

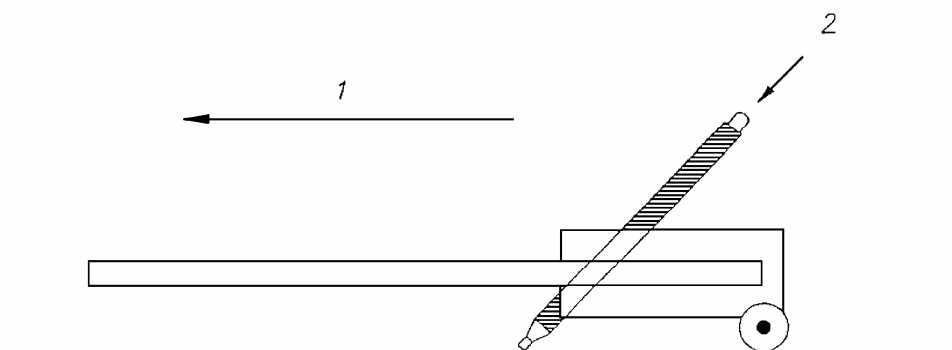
**Varné nádobí –  
Domácí varné nádobí určené pro sporáky,  
vařiče nebo varné desky –  
Část 1: Všeobecné požadavky**

**ČSN  
EN 12983-1  
OPRAVA 1  
94 4303**

Corrigendum

**ČSN EN 12983-1 Varné nádobí – Domácí varné nádobí určené pro sporáky, vařiče nebo varné desky –  
Část 1: Všeobecné požadavky** ze srpna 2002 se opravuje takto:

*Na straně 25 v obrázku K.1, se upravuje přímka (1 – směr tažení) na šipku směr zprava doleva*



**Legenda**

- 1 - Směr tažení
- 2 - Tužka s výsuvnou tuhou v úhlu 45° ke zkoušenému povrchu

U p o z o r n ě n í : Změny a doplňky, jakož i zprávy o nově vydaných normách jsou uveřejňovány ve Věstníku Úřadu pro technickou normalizaci, metrologii a státní zkušebnictví.

**ČSN EN 12983-1 OPRAVA 1**

Vydal: ČESKÝ NORMALIZAČNÍ INSTITUT, Praha

Vytiskl: XEROX CR, s.r.o.

Rok vydání 2005, 2 strany

Distribuce: Český normalizační institut, Hornoměřolupská 40, 102 04 Praha 10

**72393** Cenová skupina 403

