



**Výrobky pro péči o dítě – Držáky  
šidítek – Bezpečnostní požadavky  
a zkušební metody**

**ČSN  
EN 12586  
OPRAVA 1**

94 3428

Corrigendum

Tato oprava je českou verzí opravy EN 12586:1999/AC:2002-07.

This corrigendum is the Czech version of the Corrigendum EN 12586:1999/AC:2002-07.

**ČSN EN 12586 (94 3428) Výrobky pro péči o dítě – Držáky šidítek – Bezpečnostní požadavky a zkušební metody** z července 2000 se opravuje takto:



---

ICS 97.190

**Výrobky pro péči o dítě – Držáky šidítek –  
Bezpečnostní požadavky a zkušební metody**

Child care articles – Soother holder –  
Safety requirements and test methods

Articles de puériculture – Attache sucette –  
Exigences de sécurité et méthodes d'essai

Articles für Säuglinge und Kleinkinder –  
Schnullerhalter – Sicherheitstechnische  
Anforderungen und Prüfverfahren

Tato oprava nabývá účinnosti 24. července 2002 pro zavedení do tří oficiálních jazykových verzí EN.

**CEN**

**Evropský výbor pro normalizaci  
European Committee for Standardization  
Comité Européen de Normalisation  
Europäisches Komitee für Normung**

**Řídicí centrum: rue de Stassart 36, B-1050 Brusel**

## **Obsah**

V poslední větě se „Příloha A (informativní)“ nahrazuje: „Bibliografie“

## **2 Normativní odkazy**

Na konci úvodního textu k normativním odkazům se poslední věta doplňuje následovně:

U nedatovaných odkazů platí poslední vydání příslušné publikace (včetně změn).

U EN 71-1 se doplňuje datum takto: „EN 71-1:1998“

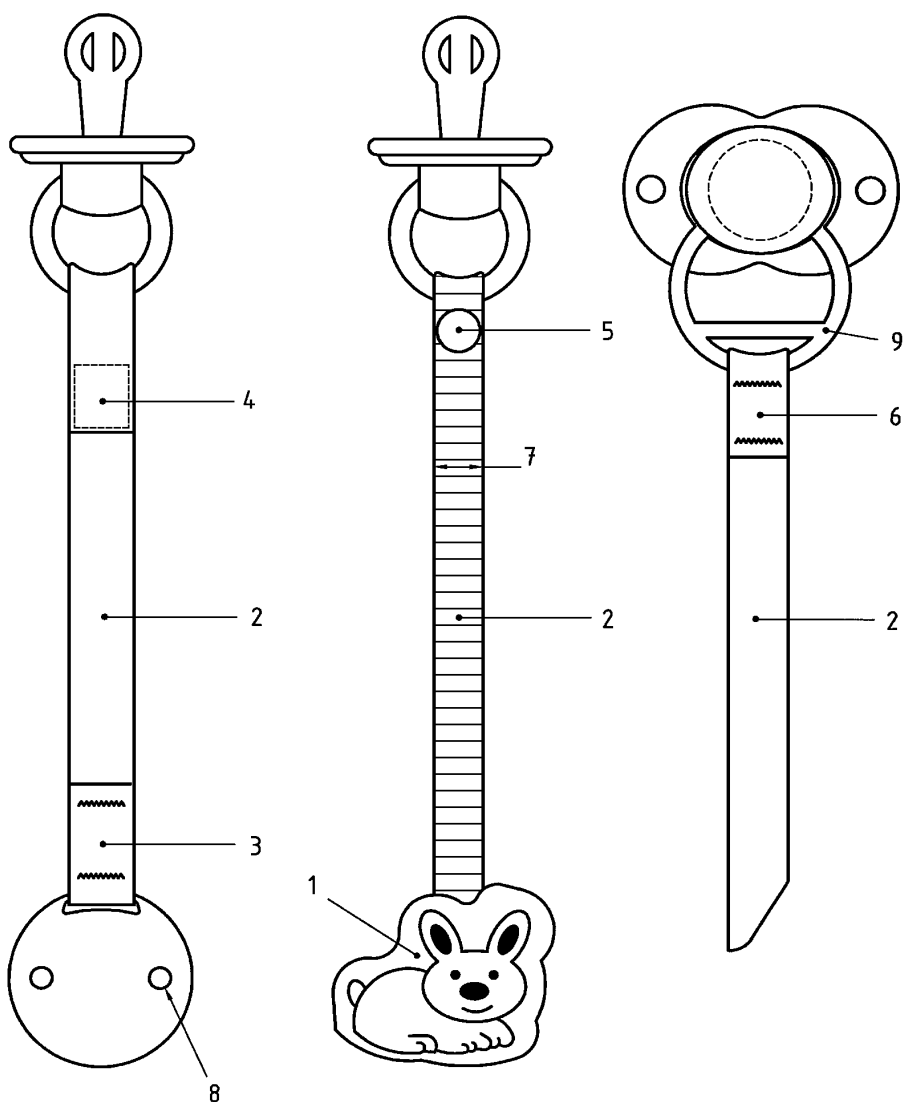
**3.1** Na konci definice se ruší: „apod.“

**3.2** Na konci definice se ruší: „apod.“

## **4 Popis držáku šidítka**

Na konci každé odrážky se ruší „(1)“, „(2)“ a „(3)“.

Obrázek 1 se nahrazuje následujícím obrázkem a doplňuje se legenda:



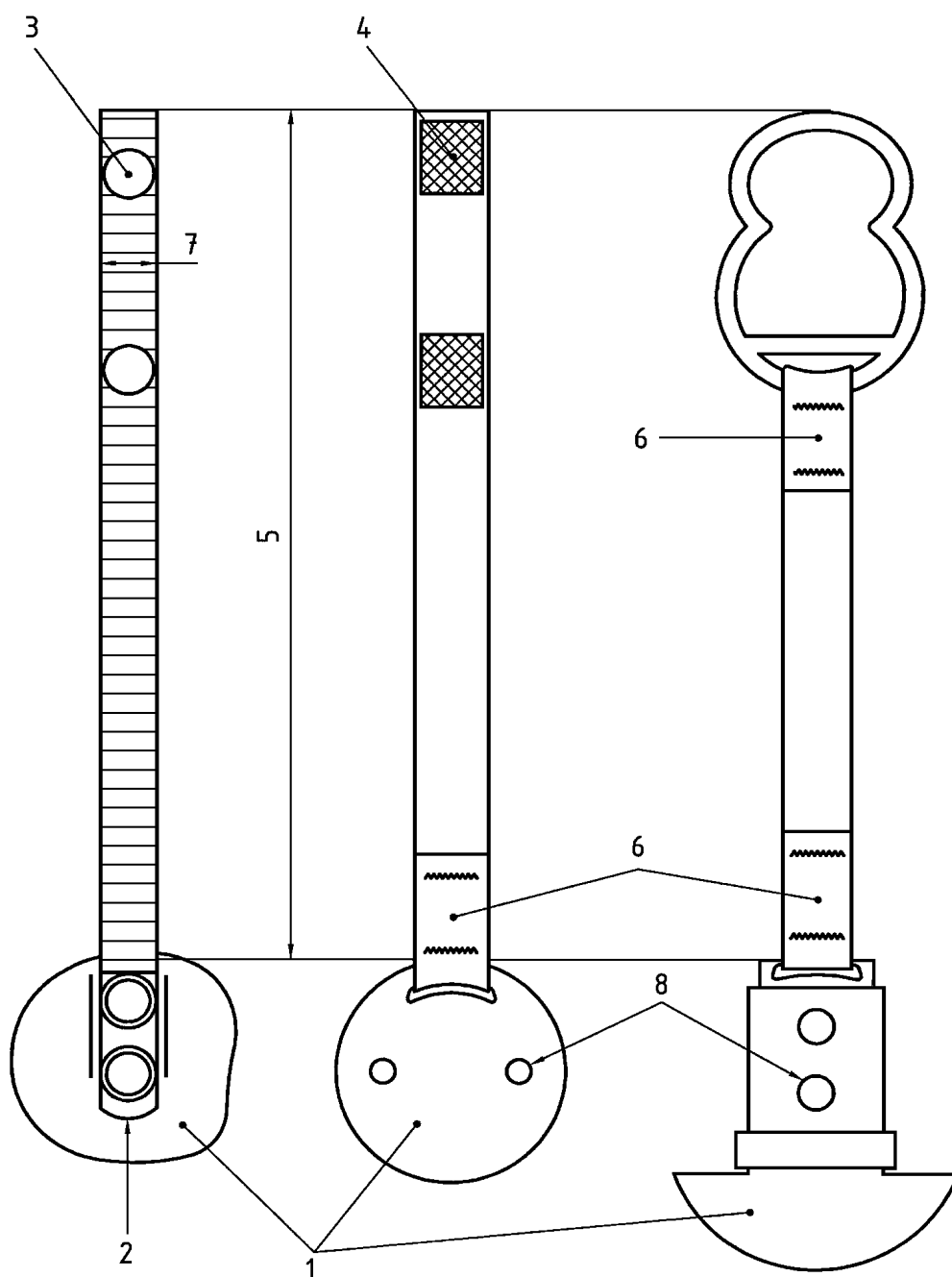
**Legenda**

- 1 úchytka na oděv
- 2 pásek
- 3 trvalé upevnění
- 4 suchý zip
- 5 patentka
- 6 trvale upevněno k úchytce šidítka
- 7 minimální šířka 6 mm
- 8 větrací otvory
- 9 úchytka šidítka

**Obrázek 1 – Příklady držáků šidítek spojených se šidítky**



Obrázek 3 se nahrazuje následujícím obrázkem a doplňuje se legenda:



**Legenda**

- 1 úchytka na oděv
- 2 prostředek pro připevnění k oděvu
- 3 patentka
- 4 suchý zip
- 5 maximální délka 220 mm
- 6 trvalé upevnění
- 7 minimální šířka 6 mm
- 8 větrací otvory

**Obrázek 3 – Příklady držáků šidítek znázorňující jejich volnou délku**

**5.1.2 Ostré hroty a ostré hrany**

Doplňuje se datování EN 71-1 takto: „EN 71-1:1998“

**5.1.8 Velikost úchytky na oděv a držáky šidítek**

Doplňuje se datování EN 71-1 takto: „EN 71-1:1998“

**5.1.9 Trvalé připevnění úchytek**

V prvním, druhém a třetím odstavci se doplňuje datování EN 71-1 takto: „EN 71-1:1998“

**5.1.10 Větrací otvory v úchytkách**

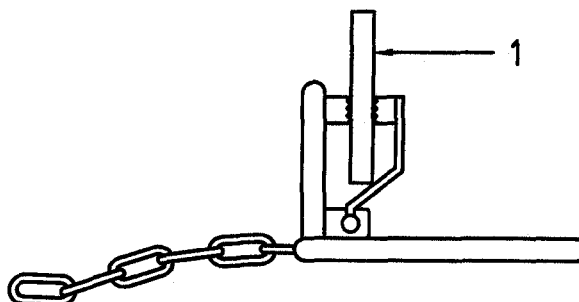
V prvním odstavci se doplňuje datování EN 71-1 takto: „EN 71-1:1998“



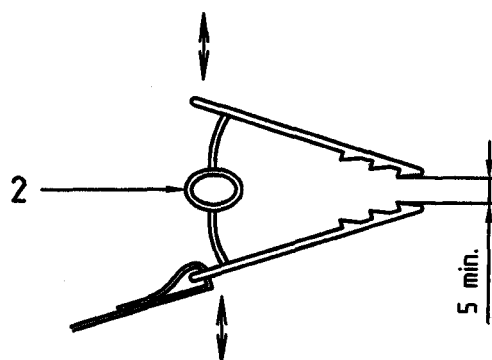
### 6.1.5 Zkouška životnosti úchytky k oděvu

Obrázek 4 se nahrazuje následujícím obrázkem a doplňuje se legenda:

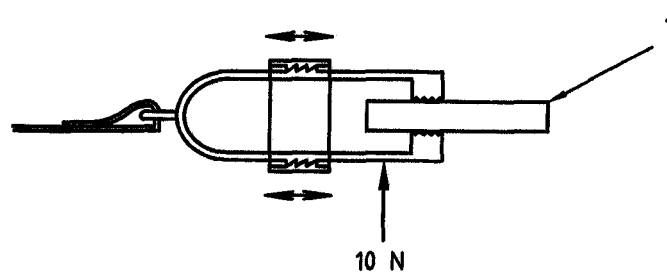
a) kloubový typ



b) uzavíratelný typ



c) otevřený typ



#### Legenda

- 1 deska 3 mm
- 2 pružina

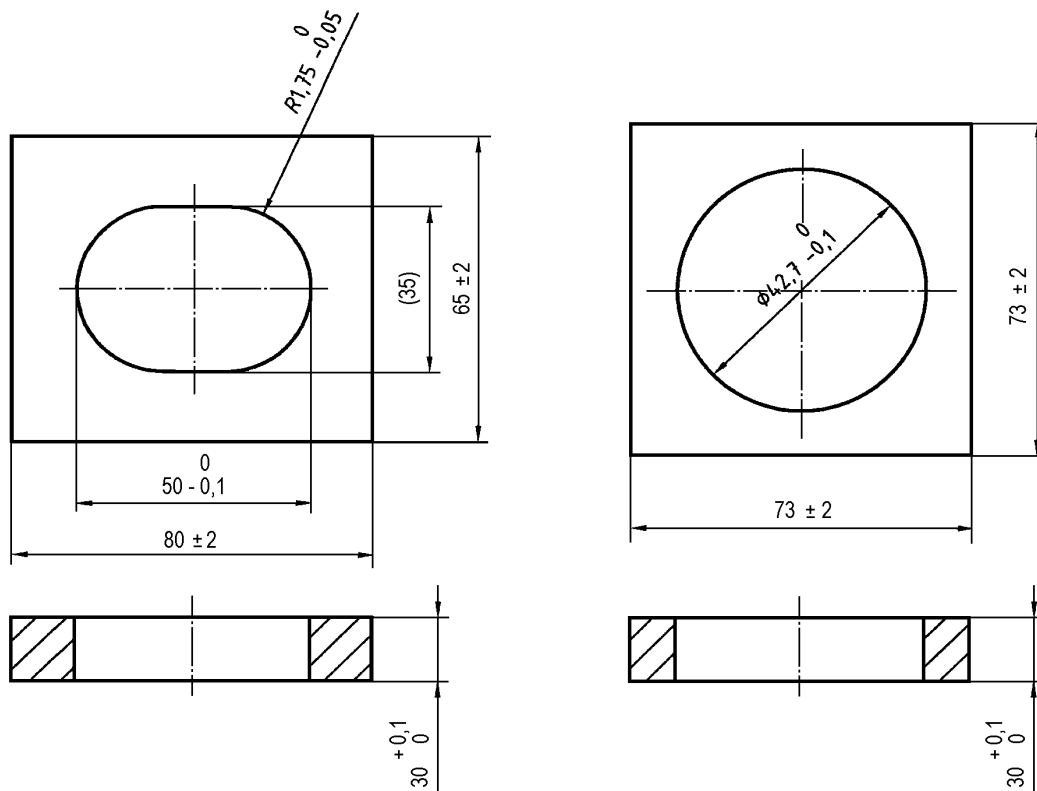
Obrázek 4 – Příklady zkoušky odolnosti úchytek k oděvu – Popis měření

### 6.1.6.3 Zkouška v pravých úhlech k hlavním osám držáku

Ve druhém odstavci se doplňuje datování EN 71-1 takto: „EN 71-1:1998“

Obrázek 5 se nahrazuje následujícím obrázkem:

Rozměry v milimetrech



Obrázek 5 – Zkušební šablona A a zkušební šablona B

### 6.1.7 Zkušební metoda pro otvory (uvíznutí prstů)

Druhá věta se mění následovně: Je-li hloubka průniku větší než 10mm, pak nesmí dosažitelné otvory umožnit hladký průchod tyče o průměru 5,5 mm pokud otvory neumožňují hladký průchod tyče o průměru 12 mm.

## **Bibliografie**

Ruší se: „Příloha A (informativní)“

Druhá bibliografická citace se mění takto: „Směrnice 94/27/EEC Směrnice Evropského parlamentu a Rady ze dne 30. června...“

U p o z o r n ě n í : Změny a doplňky, jakož i zprávy o nově vydaných normách jsou uveřejňovány ve Věstníku Úřadu pro technickou normalizaci, metrologii a státní zkušebnictví.

**ČSN EN 12586 OPRAVA 1**

Vydal a vytiskl ČESKÝ NORMALIZAČNÍ INSTITUT, Praha

Rok vydání 2003, 12 stran

Distribuce: Český normalizační institut, Hornoměřolupská 40, 102 04 Praha 10

**67138** Cenová skupina 410



8 590963 671383