
**Dětské ohrádky pro domácí použití –
Část 2: Zkušební metody**

**ČSN
EN 12227-2
OPRAVA 1**

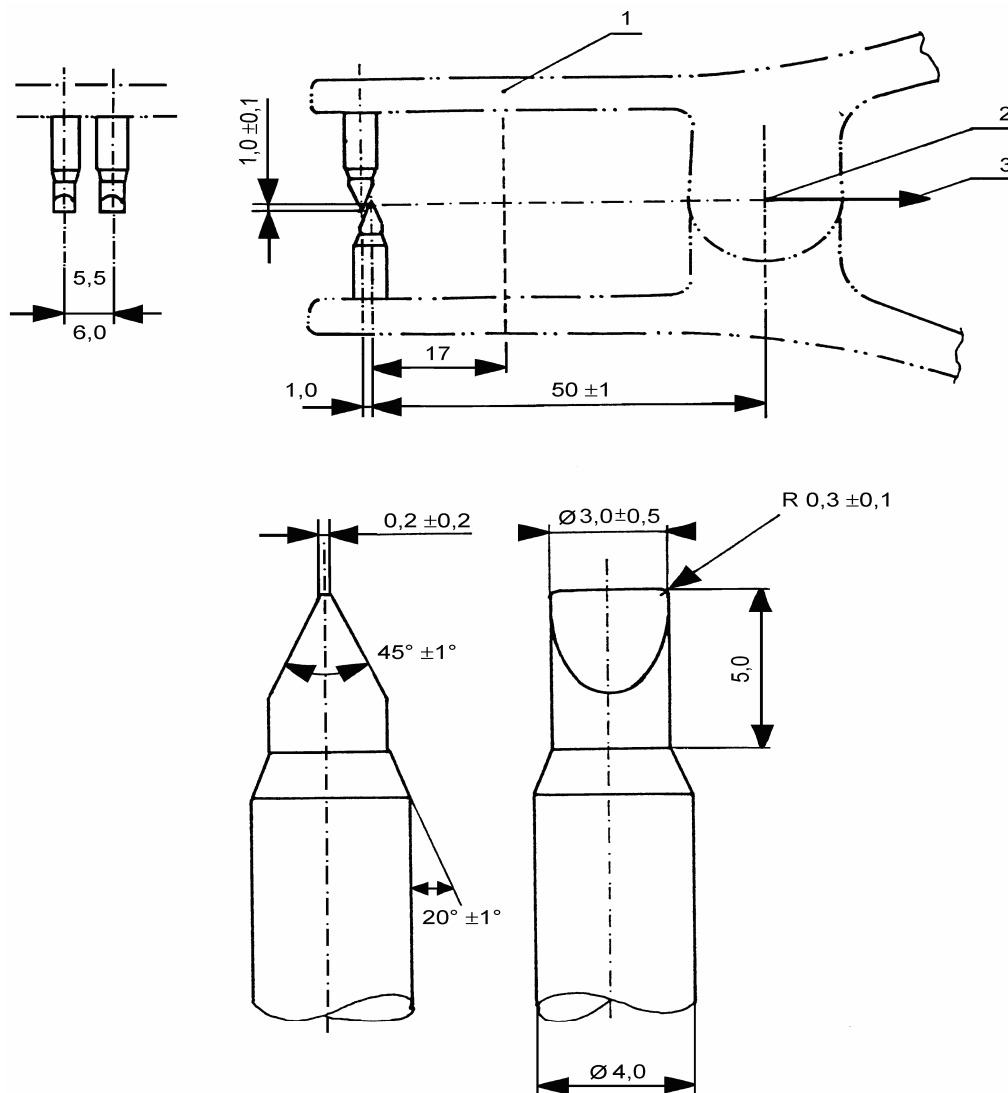
91 0607

Corrigendum

ČSN EN 12227-2 (91 0607) Dětské ohrádky pro domácí použití – Část 2: Zkušební metody ze srpna 2000 se opravuje takto:

Na straně 9 v obrázku 4, se opravují rozměry u pravého zubu v dolní řadě takto:

Rozměry v mm



1 poloha vedení

2 osa otáčení

3 síla 50 N

Materiál: měkká ocel

Celkovou délku přizpůsobit zařízení.

Obrázek 4 – Příklad pro měření odolnosti proti kousání

Vypracování opravy normy

Zpracovatel: Český normalizační institut, IČ 48135283

Pracovník Českého normalizačního institutu: Ing. Oldřich Jirka

U p o z o r n ě n í: Změny a doplňky, jakož i zprávy o nově vydaných normách jsou uveřejňovány ve Věstníku Úřadu pro technickou normalizaci, metrologii a státní zkušebnictví.

ČSN EN 12227-2 OPRAVA 1

Vydal ČESKÝ NORMALIZAČNÍ INSTITUT, Praha
Rok vydání 2008, 2 strany

81324 Cenová skupina 403



8 590963 813240