

**Bezpečnost strojních zařízení – Bezpečnostní části ovládacích systémů –
Část 1: Všeobecné zásady pro konstrukci**

**ČSN
EN ISO 13849-1
OPRAVA 1**

83 3205

idt EN ISO 13849-1:2008/AC:2009-03
idt ISO 13849-1:2006/Cor.1:2009-02

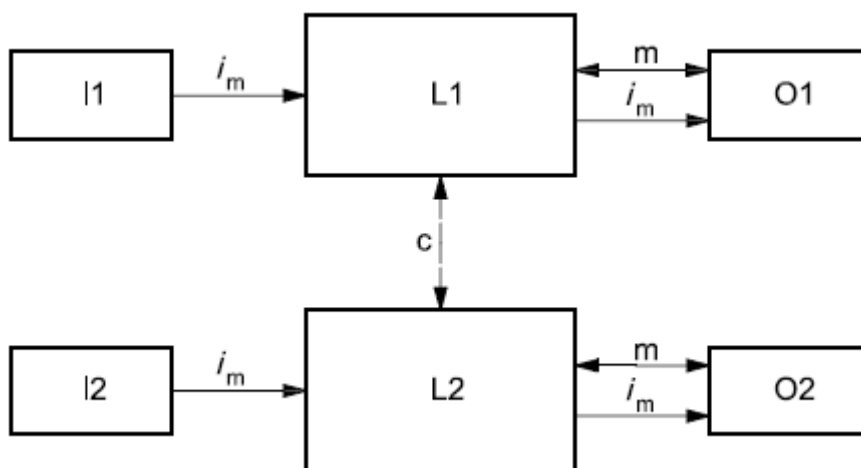
Corrigendum

Tato oprava ČSN EN ISO 13849-1:2008 je českou verzí opravy EN ISO 13849-1:2008/AC:2009-03. Překlad byl zajištěn Úřadem pro technickou normalizaci, metrologii a státní zkušebnictví. Má stejný status jako oficiální verze.

This Corrigendum to ČSN EN ISO 13849-1:2008 is the Czech version of the Corrigendum EN ISO 13849-1:2008/AC:2009-03. It was translated by Czech Office for Standards, Metrology and Testing. It has the same status as the official version.

ČSN EN ISO 13849-1 (83 3205) Bezpečnost strojních zařízení – Bezpečnostní části ovládacích systémů – Část 1: Všeobecné zásady pro konstrukci z prosince 2008 se opravuje takto:

- *Vyobrazení v obrázku 12 znázorňující stanovenou architekturu pro kategorii 4 se nahrazuje následujícím. To opravuje čáry se šipkami označené „m“ mezi L1 a O1, a L2 a O2, náhradou čárkovaných čar za plné čáry, znamenající vyšší diagnostické pokrytí.*



- *V článku F.2 se ruší poslední věta před tabulkou F.1. Ta odkazuje na „tabulku F.2“, která byla zahrnuta do tabulky F.1 a v konečné verzi normy se již neobjevila.*

ČSN EN ISO 13849-1/Opr. 1

Vypracování opravy normy

Pracovník Úřadu pro technickou normalizaci, metrologii a státní zkušebnictví: Ing. Josef Vašák

U p o z o r n ě n í : Změny a doplňky, jakož i zprávy o nově vydaných normách jsou uveřejňovány ve Věstníku Úřadu pro technickou normalizaci, metrologii a státní zkušebnictví.

ČSN EN ISO 13849-1 OPRAVA 1

Vydal Úřad pro technickou normalizaci, metrologii a státní zkušebnictví, Praha
Rok vydání 2009, 2 strany

83571 Cenová skupina 998

