

Stroje na výrobu obuvi a zboží z přírodních a syntetických usní – Vysekávací a děrovací stroje – Bezpečnostní požadavky

**ČSN
EN 12044
OPRAVA 1**

79 8008

idt EN 12044:2005/AC:2006-12

Corrigendum

Tato oprava ČSN EN 12044:2006 je českou verzí opravy EN 12044:2005/AC:2006-12. Překlad byl zajištěn Českým normalizačním institutem. Má stejný status jako oficiální verze.

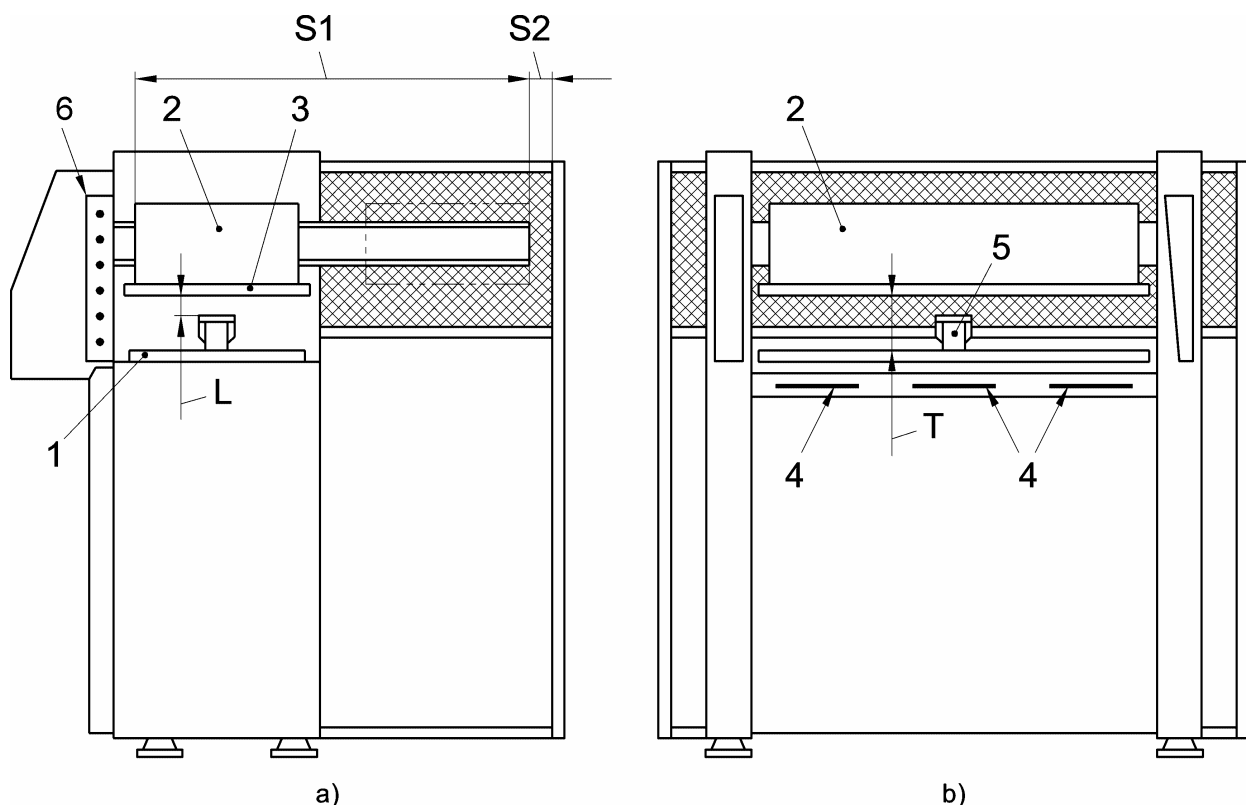
This Corrigendum to ČSN EN 12044:2006 is the Czech version of the Corrigendum EN 12044:2005/AC:2006-12. It was translated by Czech Standards Institute. It has the same status as the official version.

ČSN EN 12044 (79 8008) Stroje na výrobu obuvi a zboží z přírodních a syntetických usní – Vysekávací a děrovací stroje – Bezpečnostní požadavky z ledna 2006 se opravuje takto:

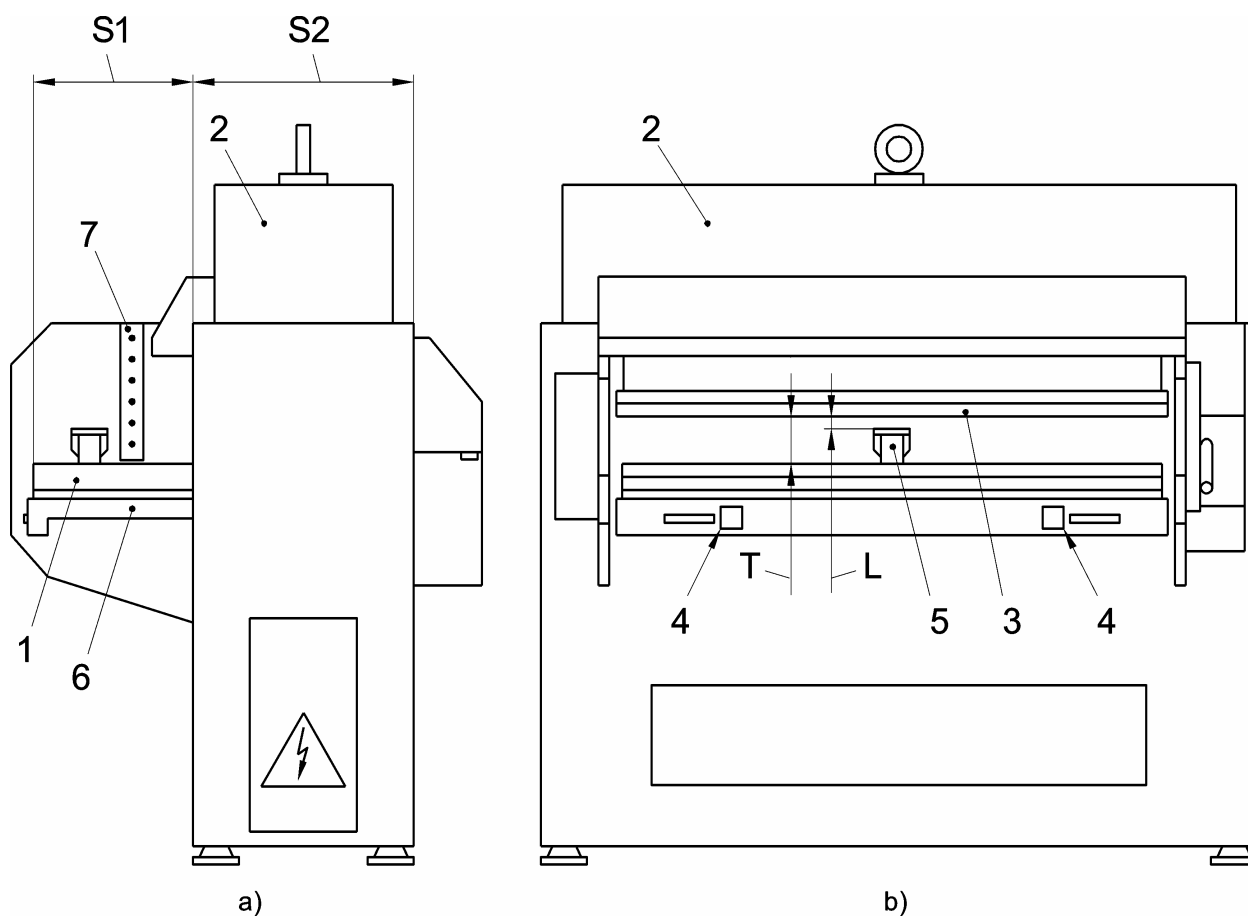
Francouzský název normy se nahrazuje takto:

„Machines de fabrication de chaussures et d'articles en cuir et en matériaux similaires – Machines de coupe et de poinçonnage – Prescriptions de sécurité“

Obrázek 6 se nahrazuje takto:



Obrázek 7 se nahrazuje takto:



Vypracování normy

Zpracovatel: Český normalizační institut, IČ 48135283

Pracovník Českého normalizačního institutu: Ing. Lubomír Drápal, CSc.

U p o z o r n ě n í : Změny a doplňky, jakož i zprávy o nově vydaných normách, jsou uveřejňovány ve Věstníku Úřadu pro technickou normalizaci, metrologii a státní zkušebnictví.

ČSN EN 12044 OPRAVA 1

Vydal: ČESKÝ NORMALIZAČNÍ INSTITUT, Praha

Vytiskl: XEROX CR, s.r.o.

Rok vydání 2007, 2 strany

Distribuce: Český normalizační institut, Hornoměřcholupská 40, 102 04 Praha 10

78852 Cenová skupina 403



8 590963 788524