
**Skleněné obaly – Závítová ústí lahví pro tlaková
pouzdra –
Část 2: Závítové ústí nevratných skleněných lahví MCA 2**

**ČSN
EN 16291-2
OPRAVA 1
77 1038**

idt EN 16291-2:2013/AC:2014-08

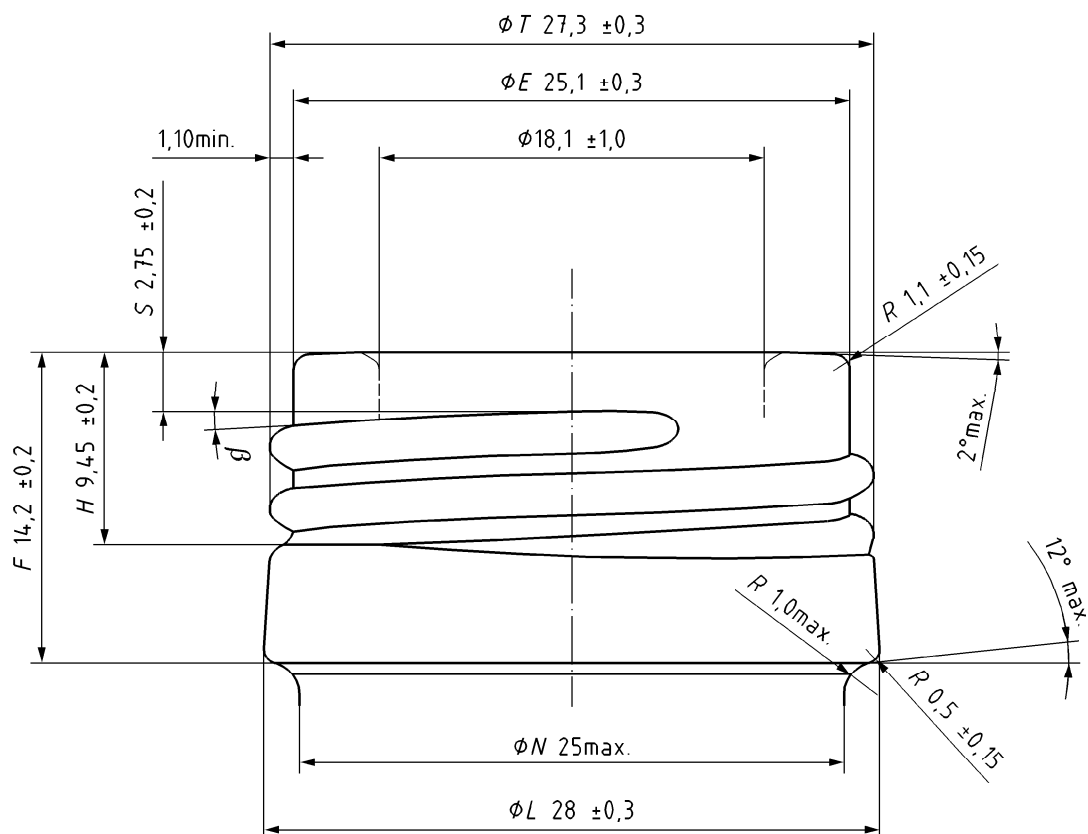
Corrigendum

Tato oprava ČSN EN 16291-2:2013 je českou verzí opravy EN 16291-2:2013/AC:2014-08. Překlad byl zajištěn Úřadem pro technickou normalizaci, metrologii a státní zkušebnictví. Má stejný status jako oficiální verze.

This Corrigendum to ČSN EN 16291-2:2013 is the Czech version of the Corrigendum EN 16291-2:2013/AC:2014-08. It was translated by the Czech Office for Standards, Metrology and Testing. It has the same status as the official version.

ČSN EN 16291-2 (77 1038) Skleněné obaly – Závítová ústí lahví pro tlaková pouzdra – Část 2: Závítové ústí nevratných skleněných lahví MCA 2 z října 2013 se opravuje takto:

Obrázek 1 se nahrazuje následujícím způsobem:



Legenda

- N průměr hrdla (pod patkou)
- H výška závitu
- S počátek závitové pozice od těsnicí plochy k průsečíku bočního závitu
- F výška provedení
- L zajištění průměru patky
- T průměr závitu
- E průměr stěny závitového provedení

POZNÁMKA Průměr otvoru: $18,1 \text{ mm} \pm 1,0 \text{ mm}$ při hloubce 3 mm.

Obrázek 1 – Závitová ústí MCA 2

Vypracování opravy normy

Zpracovatel: Úřad pro technickou normalizaci, metrologii a státní zkušebnictví, IČ 48135267

Pracovník Úřadu pro technickou normalizaci, metrologii a státní zkušebnictví: Ing. Jaroslav Zajíček

U p o z o r n ě n í : Změny a doplňky, jakož i zprávy o nově vydaných normách jsou uveřejňovány ve Věstníku Úřadu pro technickou normalizaci, metrologii a státní zkušebnictví.

Vaše názory, podněty a připomínky týkající se technických norem a zájem o možnou účast v procesech technické normalizace lze zaslat na e-mailovou adresu info@unmz.cz.

ČSN EN 16291-2 OPRAVA 1

Vydal Úřad pro technickou normalizaci, metrologii a státní zkušebnictví, Praha
Rok vydání 2014, 2 strany

96341 Cenová skupina 998

