

**Obalové sklo – Nožové ústí sklenic pro vakuum –  
Část 2: 33 střední****ČSN  
EN ISO 9100-2  
OPRAVA 1**

77 1025

idt EN ISO 9100-2:2005/AC:2009-11  
idt ISO 9100-2:2005/Cor.1:2009-11

Corrigendum

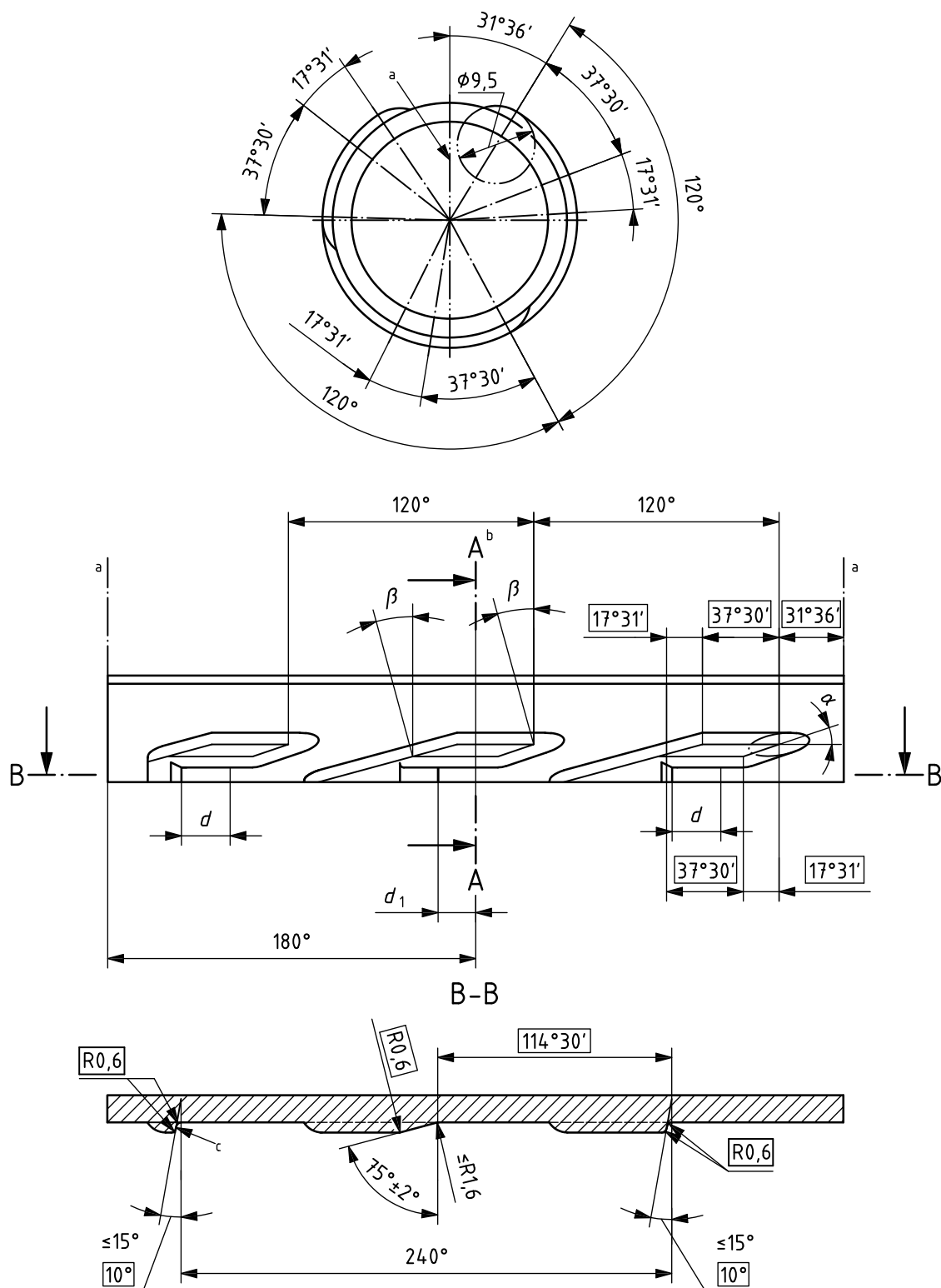
Tato oprava ČSN EN ISO 9100-2:2006 je českou verzí opravy EN ISO 9100-2:2005/AC:2009-11. Překlad byl zajištěn Úřadem pro technickou normalizaci, metrologii a státní zkušebnictví. Má stejný status jako oficiální verze.

This Corrigendum to ČSN EN ISO 9100-2:2006 is the Czech version of the Corrigendum EN ISO 9100-2:2005/AC:2009-11. It was translated by Czech Office for Standards, Metrology and Testing. It has the same status as the official version.

**ČSN EN ISO 9100-2 (77 1025) Obalové sklo – Nožové ústí sklenic pro vakuum – Část 2: 33 střední**  
z května 2006 se opravuje takto:

Obrázek 1 se nahrazuje takto:

Rozměry v milimetrech



**Legenda**

- a dělicí čára
- b viz obrázek 2
- c plochy zarážky na závitech mají fungovat jako zarážka víčka; proto musí mít ostré hrany a musí být co nejvíce kolmé ke stěně E; poloměry ploch zarážky musí být shodné s poloměry víčka; aby se předešlo opotřebování profilů, je nezbytná včasná výměna víčka

**Obrázek 1 – Konstrukce závitu a zvětšený pohled části B – B**

**Vypracování opravy normy**

Zpracovatel: Úřad pro technickou normalizaci, metrologii a státní zkušebnictví, IČ 48135267

Pracovník Úřadu pro technickou normalizaci, metrologii a státní zkušebnictví: Ing. Jaroslav Zajíček

U p o z o r n ě n í : Změny a doplňky, jakož i zprávy o nově vydaných normách jsou uveřejňovány ve Věstníku Úřadu pro technickou normalizaci, metrologii a státní zkušebnictví.

**ČSN EN ISO 9100-2 OPRAVA 1**

Vydal Úřad pro technickou normalizaci, metrologii a státní zkušebnictví, Praha  
Rok vydání 2010, 4 strany

**85177** Cenová skupina 998

