

**Obalové sklo – Nožové ústí sklenic pro vakuum –  
Část 4: 38 střední****ČSN  
EN ISO 9100-4  
OPRAVA 1**

77 1025

idt EN ISO 9100-4:2005/AC:2009-10  
idt ISO 9100-4:2005/Cor. 1:2009-10

## Corrigendum

Tato oprava ČSN EN ISO 9100-4:2006 je českou verzí opravy EN ISO 9100-4:2005/AC:2009-10. Překlad byl zajištěn Úřadem pro technickou normalizaci, metrologii a státní zkušebnictví. Má stejný status jako oficiální verze.

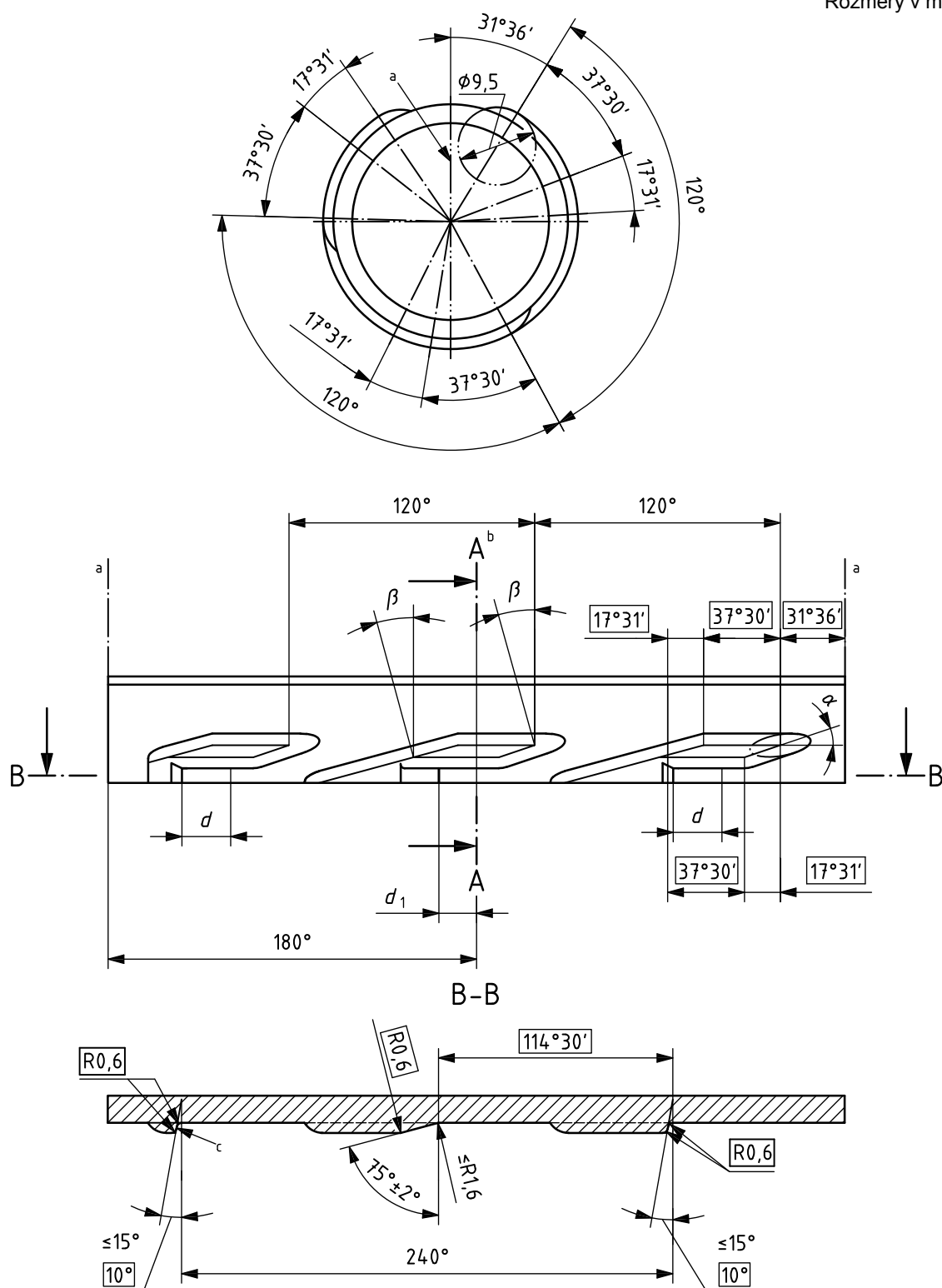
This Corrigendum to ČSN EN ISO 9100-4:2006 is the Czech version of the Corrigendum EN ISO 9100-4:2005/AC:2009-10. It was translated by Czech Office for Standards, Metrology and Testing. It has the same status as the official version.

**ČSN EN ISO 9100-4 (77 1025) Obalové sklo – Nožové ústí sklenic pro vakuum – Část 4: 38 střední** z května 2006 se opravuje takto:

Obrázek 1 se nahrazuje:

(Ve zvětšeném pohledu řezu B-B, šipka pro poznámku „c“ byla posunuta napravo koncového znaku)

Rozměry v milimetrech



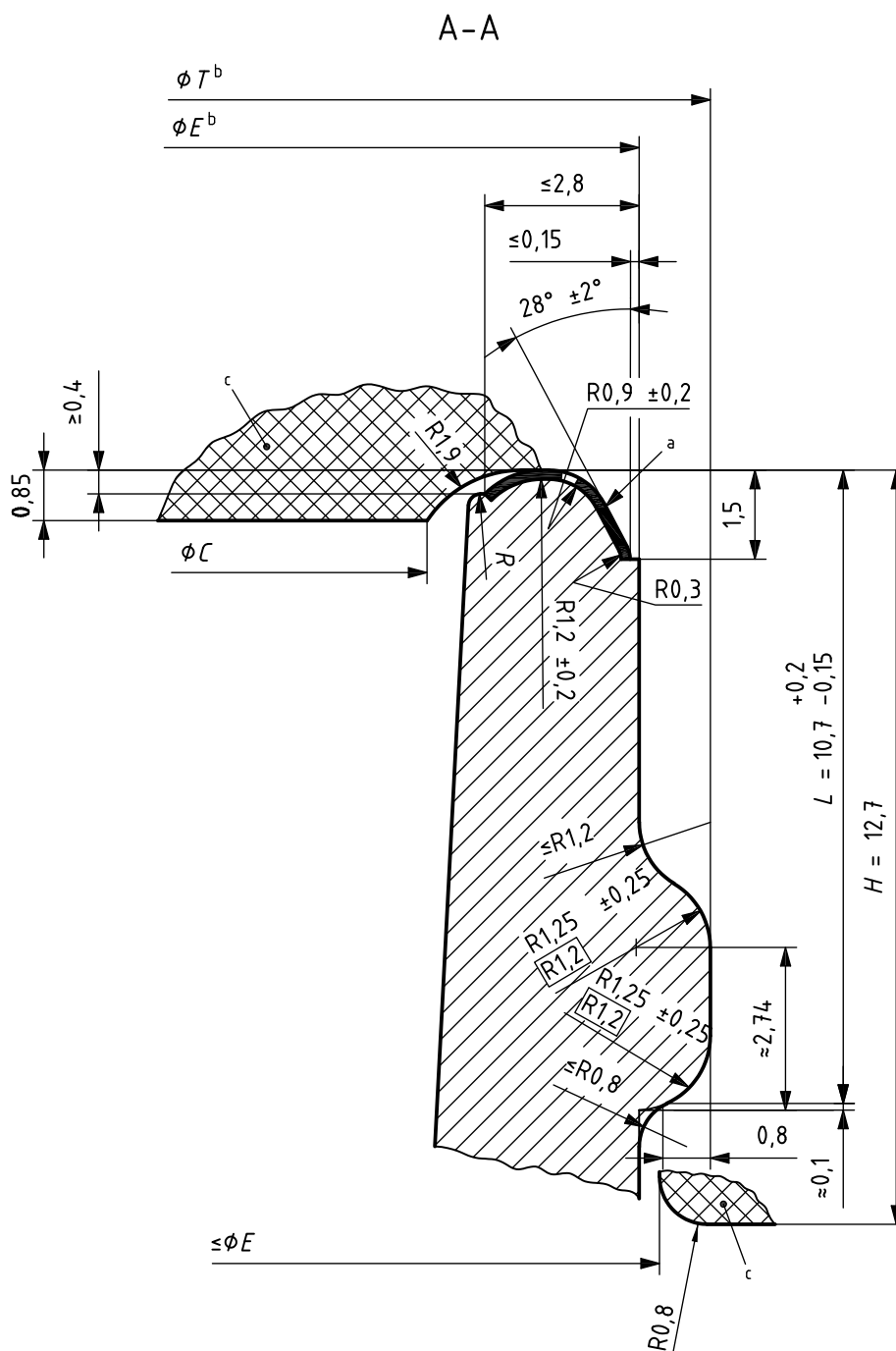
### Legenda

- a dělicí čára
- b viz obrázek 2
- c plochy zarážky na závitech mají fungovat jako zarážka víčka; proto musí mít ostré hrany a musí být co nejvíce kolmé ke stěně E; poloměry ploch zarážky musí být shodné s poloměry víčka; aby se předešlo opotřebování profilů, je nezbytná včasná výměna víčka

**Obrázek 1 – Konstrukce závitu a zvětšený pohled části B – B**

Obrázek 2 se nahrazuje:

(původní rozměr označený 6,8 se opravuje na 0,85)



### Legenda

- a těsnicí plocha musí být bez trhlin, prohlubenin, trhlinek a nebo jiných vad, které by mohly ovlivnit její správnou funkčnost
- b správná funkce systému vyžaduje, aby ovalita průměru ústí byla co nejmenší; Průměry E a T by měly být vzájemně souosé
- c křížovým šrafováním vyznačená plocha průměru C a výšky H znázorňuje umístění uzávěru; sklenice se musí snadno vejít do uvedených mezních rozměrů víčka; obrys pod rozměrem H stejně tak jako tvar možného zesilovacího kroužku jsou volitelné; musí být zajištěn dostatečně volný prostor mezi zesilovacím kroužkem a plochou vyznačenou křížovým šrafováním

Obrázek 2 – Zvětšený pohled části A – A

ČSN EN ISO 9100-4/Opr. 1

## **Vypracování opravy normy**

Zpracovatel: Úřad pro technickou normalizaci, metrologii a státní zkušebnictví, IČ 48135267

Pracovník Úřadu pro technickou normalizaci, metrologii a státní zkušebnictví: Ing. Jaroslav Zajíček

**U p o z o r n ě n í :** Změny a doplňky, jakož i zprávy o nově vydaných normách jsou uveřejňovány ve Věstníku Úřadu pro technickou normalizaci, metrologii a státní zkušebnictví.

### **ČSN EN ISO 9100-4 OPRAVA 1**

Vydal Úřad pro technickou normalizaci, metrologii a státní zkušebnictví, Praha  
Rok vydání 2010, 4 strany

**85181** Cenová skupina 998

