

Provádění betonových konstrukcí

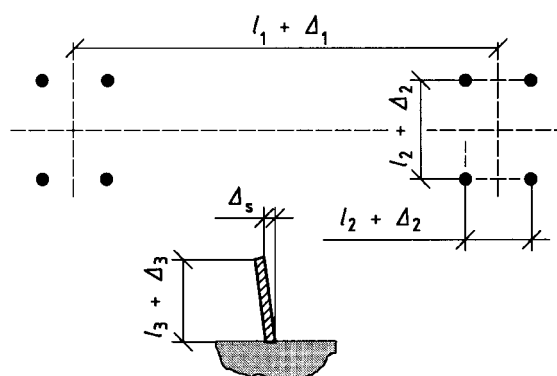
ČSN  
EN 13670  
OPRAVA 1

73 2400

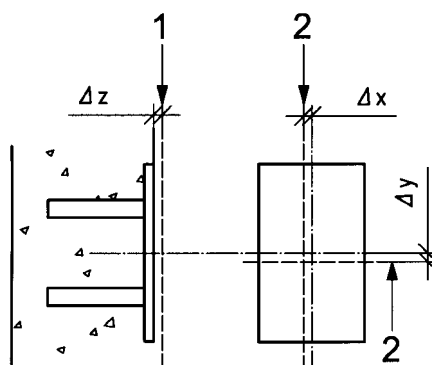
Corrigendum

ČSN EN 13670 (73 2400) Provádění betonových konstrukcí, z června 2010 se opravuje takto:

V tabulce G.6, v řádce c se nahrazuje stávající obrázek takto:



V tabulce G.6, v řádce d se nahrazuje stávající obrázek takto:



Vypracování opravy normy

Zpracovatel: Svaz výrobců betonu ČR, IČ 64935124 ve spolupráci s doc. Ing. Jaroslavem Novákem, CSc.

Technická normalizační komise: TNK 36 Betonové konstrukce

Pracovník Úřadu pro technickou normalizaci, metrologii a státní zkušebnictví: Ing. Radek Špaček

U p o z o r n ě n í : Změny a doplňky, jakož i zprávy o nově vydaných normách jsou uveřejňovány ve Věstníku Úřadu pro technickou normalizaci, metrologii a státní zkušebnictví.

**ČSN EN 13670 OPRAVA 1**

Vydal Úřad pro technickou normalizaci, metrologii a státní zkušebnictví, Praha  
Rok vydání 2011, 2 strany

**88736** Cenová skupina 998

