

**Komíny – Konstrukční díly –
Betonové komínové vložky**

**ČSN
EN 1857
OPRAVA 1
73 4208**

idt EN 1857:2003/AC:2005-12

Corrigendum

Tato oprava je českou verzí opravy EN 1857:2003/AC:2005-12. Překlad byl zajištěn Českým normalizačním institutem. Má stejný status jako oficiální verze.

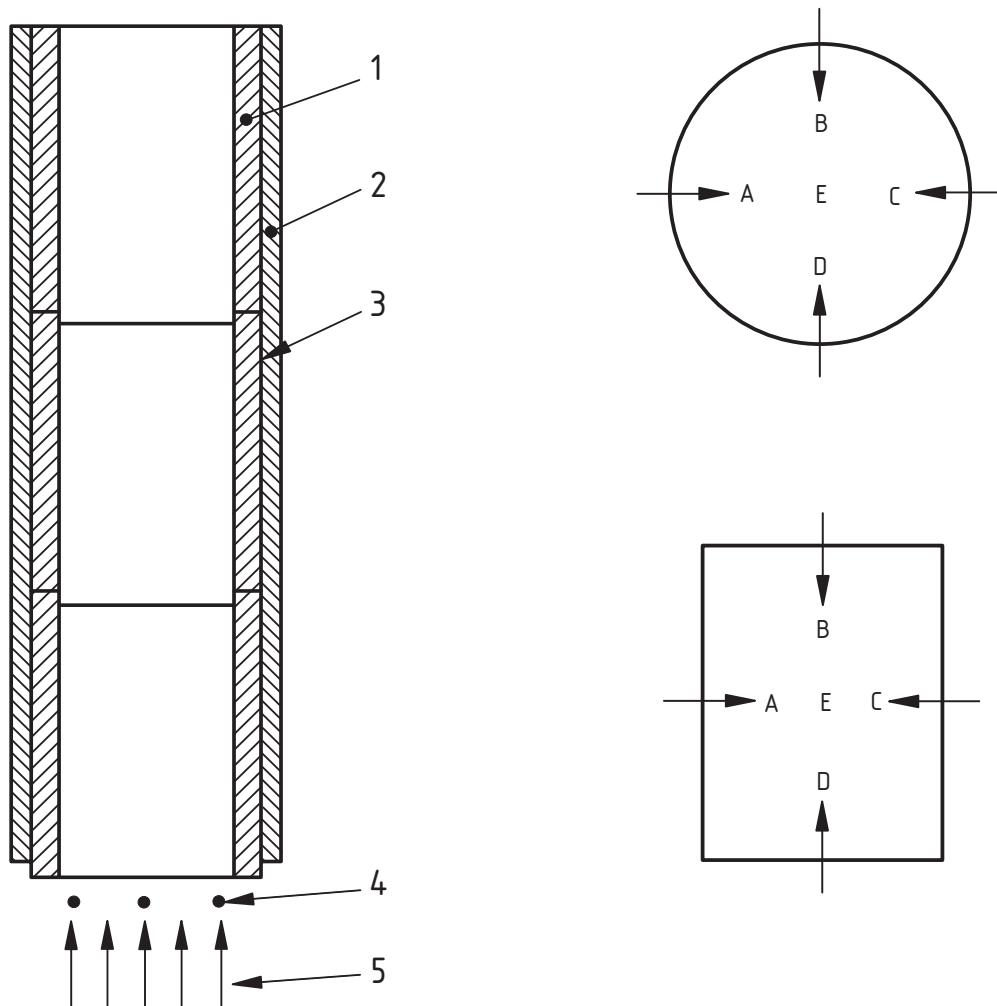
This Corrigendum is the Czech version of the Corrigendum EN 1857:2003/AC:2005-12. It was translated by Czech Standards Institute. It has the same status as the official version.

ČSN EN 1857 (73 4208) Komíny – Konstrukční díly – Betonové komínové vložky z prosince 2004 se opravuje takto:

Článek 4.2.1, druhý odstavec:

Odkaz „4.2.1 až 4.2.5“ se opravuje na odkaz „4.2.2 až 4.2.6.“

Stávající obrázek A.3 včetně legendy se nahrazuje tímto obrázkem:



Legenda

- 1 sestava komínových vložek
- 2 izolace
- 3 vnější povrch sestavy komínových vložek
- 4 poloha měřících bodů
- 5 vstup spalin

Obrázek A.3 – Teplotní měřící body

Vypracování opravy normy

Zpracovatel: Český normalizační institut, IČ 48135283

Pracovník Českého normalizačního institutu: Ing. Tomáš Fejgl

U p o z o r n ě n í : Změny a doplňky, jakož i zprávy o nově vydaných normách, jsou uveřejňovány ve Věstníku Úřadu pro technickou normalizaci, metrologii a státní zkušebnictví.

ČSN EN 1857 OPRAVA 1

Vydal: ČESKÝ NORMALIZAČNÍ INSTITUT, Praha

Vytiskl: XEROX CR, s.r.o.

Rok vydání 2007, 2 strany

Distribuce: Český normalizační institut, Hornoměřolupská 40, 102 04 Praha 10

75373 Cenová skupina 403



8 590963 753737