



**Tepelné chování oken a dveří –
Stanovení součinitele prostupu tepla
metodou teplé skříně –
Část 1: Celková konstrukce oken
a dveří**

**ČSN
EN ISO 12567-1
OPRAVA 1**

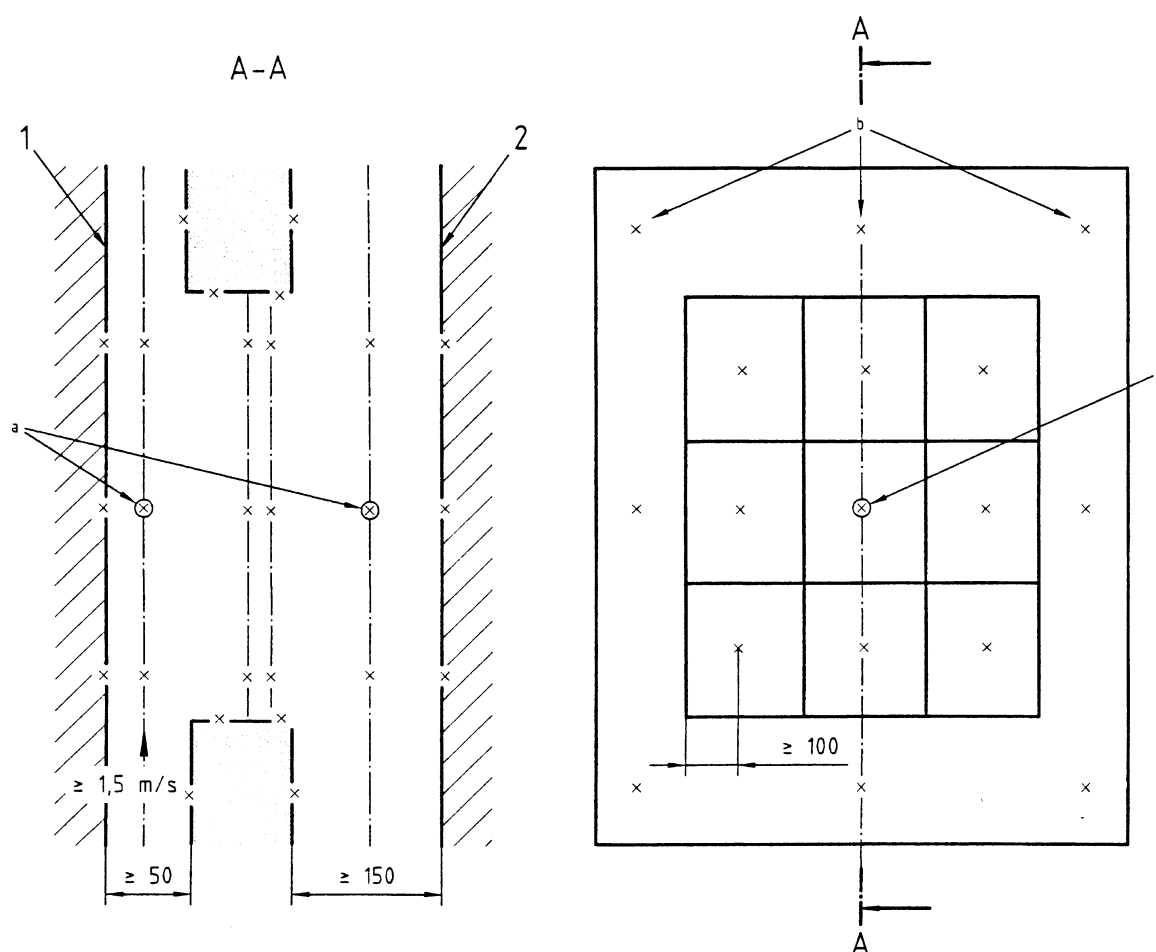
73 0579

Corrigendum

ČSN EN ISO 12567-1 Tepelné chování oken a dveří – Stanovení součinitele prostupu tepla metodou teplé skříně – Část 1: Celková konstrukce oken a dveří z února 2002 se opravuje takto:

Obrázek 5 se nahrazuje tímto novým obrázkem:

Rozměry v milimetrech



Ve druhém řádku kapitoly A.2 se opravuje θ_a na θ_n .

U p o z o r n ě n í : Změny a doplňky, jakož i zprávy o nově vydaných normách jsou uveřejňovány ve Věstníku Úřadu pro technickou normalizaci, metrologii a státní zkušebnictví.

ČSN EN ISO 12567-1 OPRAVA 1

Vydal a vytiskl ČESKÝ NORMALIZAČNÍ INSTITUT, Praha

Rok vydání 2002, 2 strany

Distribuce: Český normalizační institut, Hornoměřolupská 40, 102 04 Praha 10

64705 Cenová skupina 403

