

**Kryogenické nádoby –  
Stabilní nevakuově izolované nádoby –  
Část 2: Konstrukce, výroba, kontrola a zkoušení**

**ČSN  
EN 14197-2  
OPRAVA 1  
69 7257**

idt EN 14197-2:2003/AC:2006-08

Corrigendum

Tato oprava ČSN EN 14197-2:2004 je českou verzí opravy EN 14197-2:2003/AC:2006-08. Překlad byl zajištěn Českým normalizačním institutem. Má stejný status jako oficiální verze.

This Corrigendum to ČSN EN 14197-2:2004 is the Czech version of the Corrigendum EN 14197-2:2003/AC:2006-08. It was translated by Czech Standards Institute. It has the same status as the official version.

**ČSN EN 14197-2 (69 7257) Kryogenické nádoby – Stabilní nevakuově izolované nádoby – Část 2: Konstrukce, výroba, kontrola a zkoušení** ze září 2004 se opravuje takto:

**Vypracování opravy normy**

Zpracovatel: Chevess Engineering, s.r.o., Brno, IČ 26883473, Miroslav Patočka, dipl. tech.

Technická normalizační komise: TNK 91 Tlakové nádoby a zařízení chemického průmyslu

Pracovník Českého normalizačního institutu: Ing. Petr Svoboda

ICS 23.020.40

**Kryogenické nádoby –  
Stabilní nevakuumě izolované nádoby –  
Část 2: Konstrukce, výroba, kontrola a zkoušení**

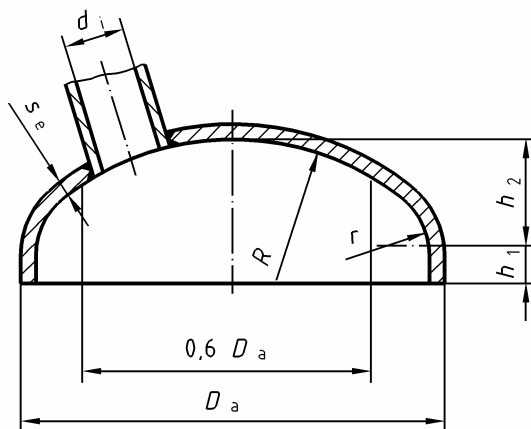
Cryogenic vessels –  
Static non-vacuum insulated vessels –  
Part 2: Design, fabrication, inspection and testing

Récepteurs cryogéniques –  
Récepteurs statiques, non isolés sous vide –  
Partie 2: Conception, fabrication, inspection  
et essais

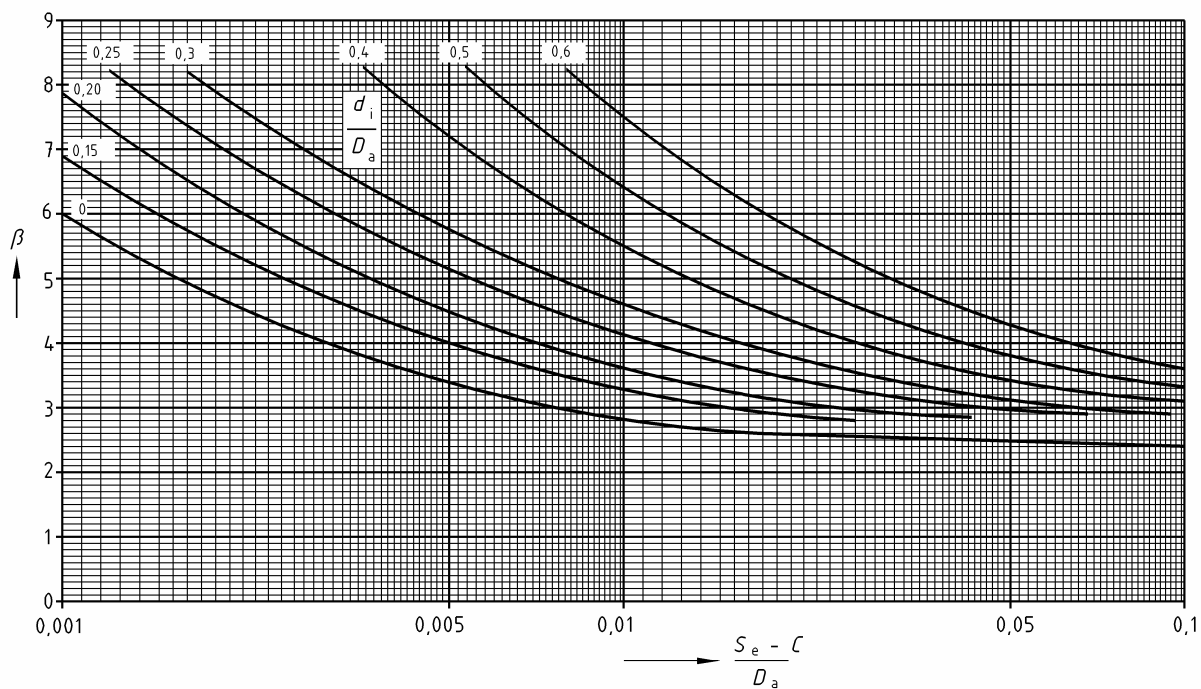
Kryo-Behälter –  
Ortsfeste, nicht vakuum-isolierte Behälter –  
Teil 2: Benennung, Herstellung und Prüfung

Tato oprava vstupuje v platnost 23. srpna 2006 pro začlenění do třech oficiálních jazykových verzí EN.

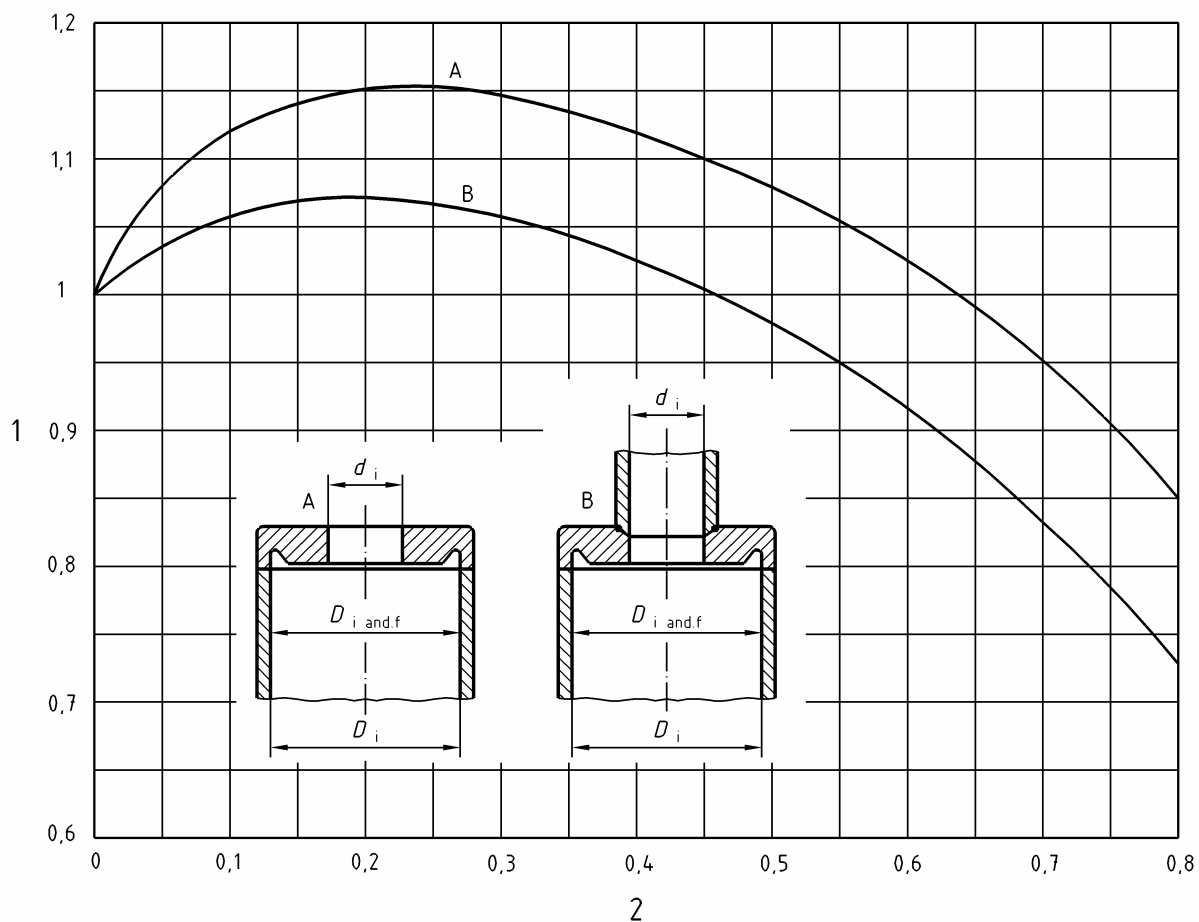
Vyměňují se následující obrázky:



Obrázek 4b)



Obrázek 5



Obrázek 11

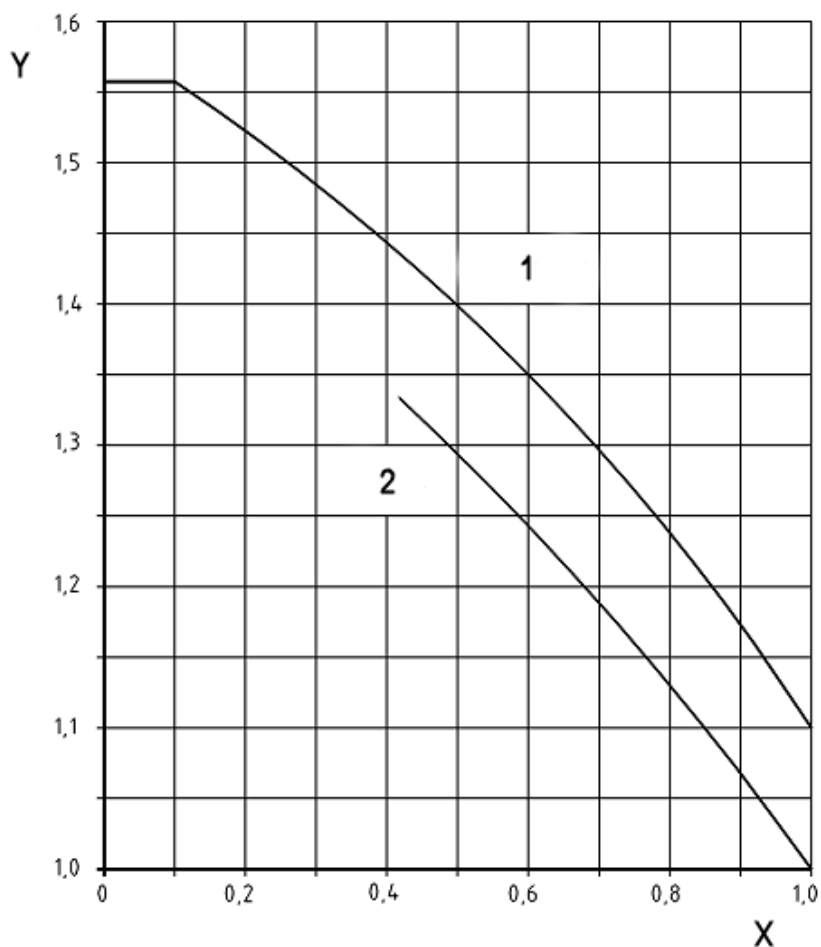
**Obrázek 12c):** mění se znění „rovné dno vevařené do pláště jednostranně“

Výpočtový součinitel C: pro  $s \leq 3$   $s_1 = 0,45$ ; pro  $s > 3$   $s_1 = 0,50$

**Obrázek 12e):** mění se znění „rovné dno vevařené do pláště oboustranně“

Výpočtový součinitel C: pro  $s \leq 3$   $s_1 = 0,35$ ; pro  $s > 3$   $s_1 = 0,40$

Vyměňuje se obrázek 13 a upravuje se legenda následovně:



**Legenda**

- 1 Obdélník
- 2 Elipsa
- Y Výpočtový součinitel  $C_e$
- X Poměr  $f/e$

**Obdélníkové desky**

$f$  = krátká strana obdélníkové desky  
 $e$  = dlouhá strana obdélníkové desky

$$C_e = \left\{ \begin{array}{l} \sum_{i=1}^4 A_i \left(\frac{f}{e}\right)^{i-1} \\ 1,562 \end{array} \right\} \left\{ \begin{array}{l} 0,1 < \left(\frac{f}{e}\right) \leq 1,0 \\ 0 < \left(\frac{f}{e}\right) \leq 0,1 \end{array} \right.$$

- $A_1 = 1,589\ 146\ 00$
- $A_2 = -0,239\ 349\ 90$
- $A_3 = -0,335\ 179\ 80$
- $A_4 = 0,085\ 211\ 76$

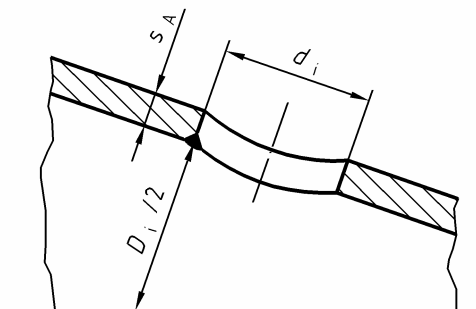
**Eliptické desky**

$f$  = krátká strana eliptické desky  
 $e$  = dlouhá strana eliptické desky

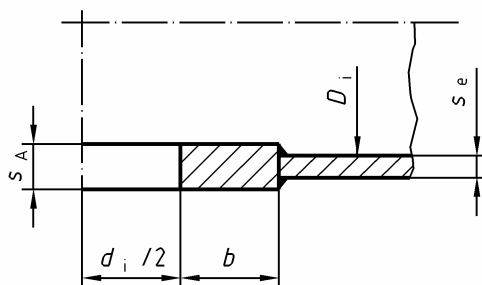
$$C_A = \left\{ \begin{array}{l} \sum_{i=1}^6 A_i \left(\frac{d}{D_i}\right)^{i-1} \\ \sum_{i=1}^6 A_i \left(\frac{d}{f}\right)^{i-1} \end{array} \right\} \left\{ \begin{array}{l} 0 < \left(\frac{d}{D_i}\right) \leq 0,8 \\ 0 < \left(\frac{d}{f}\right) \leq 0,8 \end{array} \right.$$

- $A_1 = 1,589\ 146\ 00$
- $A_2 = -0,239\ 349\ 90$
- $A_3 = -0,335\ 179\ 80$
- $A_4 = 0,085\ 211\ 76$

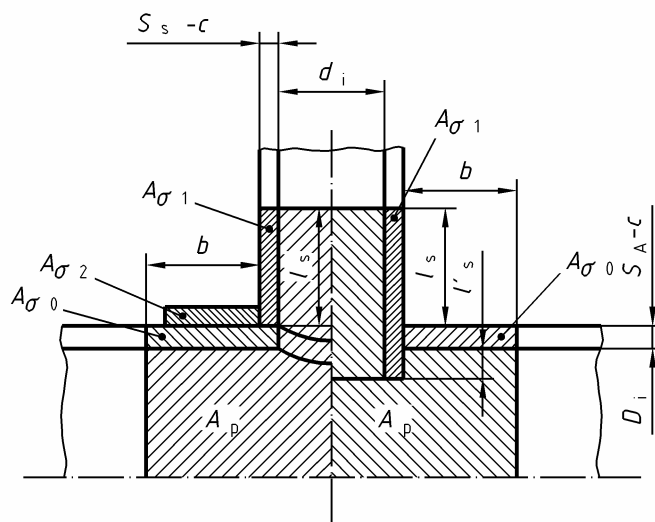
**Obrázek 13 – Výpočtový součinitel  $C_e$  pro obdélníkové nebo eliptické desky**



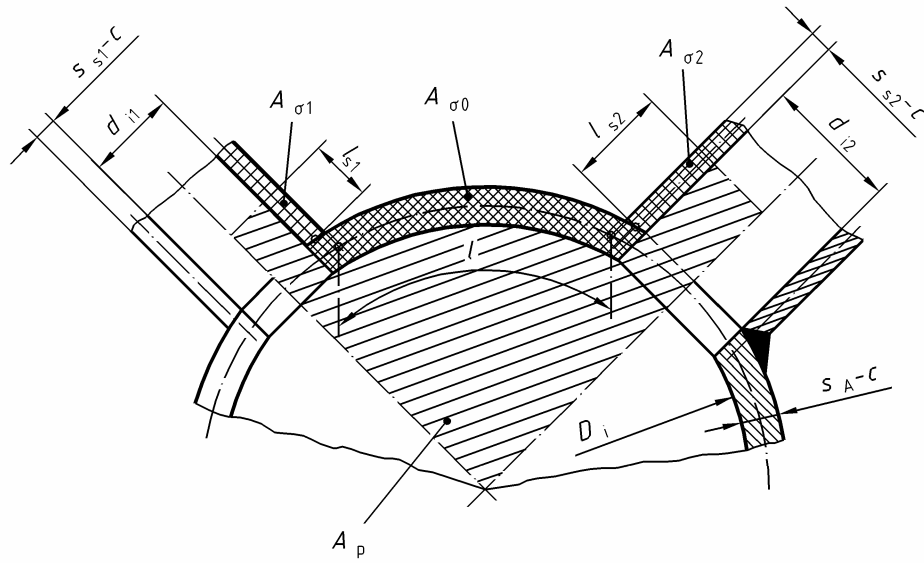
Obrázek 15



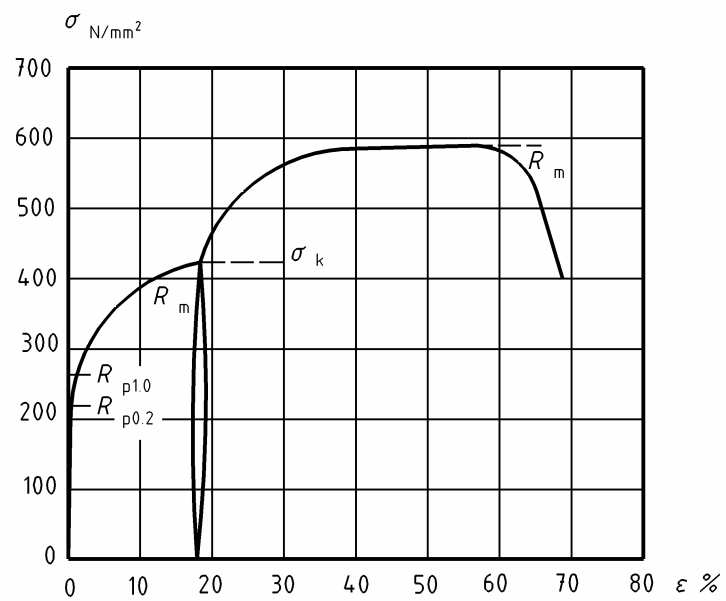
Obrázek 17



Obrázek 22



Obrázek 26



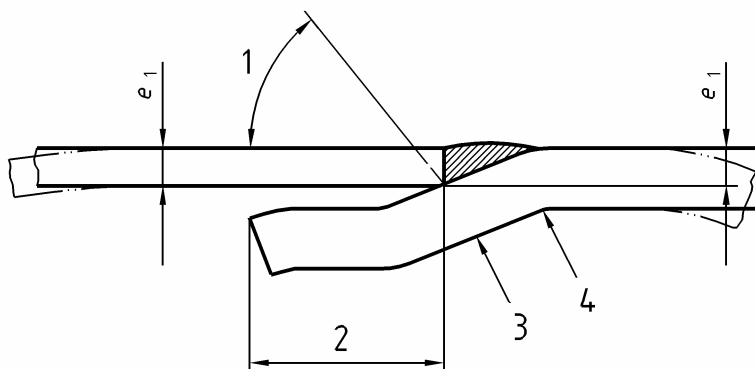
Obrázek C.2

Tabulka C.2 se nahrazuje následující tabulkou:

**Tabulka C.2 – Modifikace vzorců pro výpočet nádob zpevňovaných tlakem**

| Článek této normy |                                                                                                                           | Modifikace viz článek v této příloze |
|-------------------|---------------------------------------------------------------------------------------------------------------------------|--------------------------------------|
| 4.3.5.1           | Válce a koule zatížené vnitřním tlakem                                                                                    | C.5.2.3.3                            |
| 4.3.5.4           | Klenutá dna zatížená vnitřním nebo vnějším tlakem<br>4.3.5.4.4 Výpočet na vnitřní tlak (tlak působící na konkávní povrch) | C.5.2.3.4                            |
| 4.3.5.3           | Kužely zatížené vnitřním nebo vnějším tlakem                                                                              |                                      |
|                   | 4.3.5.5.6 Výpočet na vnitřní tlak (tlak působící na konkávní povrch)<br>$ \varphi  \leq 70^\circ$                         | C.5.2.3.4                            |
|                   | 4.3.5.5.7 Výpočet na vnitřní tlak (tlak působící na konkávní povrch)<br>$ \varphi  > 70^\circ$                            | C.5.2.3.2                            |
| 4.3.5.4           | Plochá dna                                                                                                                | C.5.2.3.2                            |
| 4.3.5.5           | Otvory ve válcích, koulích a kuželech                                                                                     | C.5.2.3.5                            |

C.7.3.1, čtvrtý odstavec: „(C.1)“ se nahrazuje „(C.8)“



Obrázek E.1

U p o z o r n ě n í : Změny a doplňky, jakož i zprávy o nově vydaných normách, jsou uveřejňovány ve Věstníku Úřadu pro technickou normalizaci, metrologii a státní zkušebnictví.

**ČSN EN 14197-2 OPRAVA 1**

Vydal: ČESKÝ NORMALIZAČNÍ INSTITUT, Praha  
 Vytiskl: XEROX CR, s.r.o.  
 Rok vydání 2007, 8 stran  
 Distribuce: Český normalizační institut, Hornoměřolupská 40, 102 04 Praha 10

**78747** Cenová skupina 408

