

**Kryogenické nádoby –
Přepavní vakuově izolované nádoby s objemem
do 1 000 litrů včetně –
Část 2: Konstrukce, výroba, kontrola a zkoušení**

**ČSN
EN 1251-2
OPRAVA 1
69 7251**

idt EN 1251-2:2000/AC:2006-08

Corrigendum

Tato oprava ČSN EN 1251-2:2000 je českou verzí opravy EN 1251-2:2000/AC:2006-08. Překlad byl zajištěn Českým normalizačním institutem. Má stejný status jako oficiální verze.

This Corrigendum to ČSN EN 1251-2:2000 is the Czech version of the Corrigendum EN 1251-2:2000/AC:2006-08. It was translated by Czech Standards Institute. It has the same status as the official version.

ČSN EN 1251-2 (69 7251) Kryogenické nádoby – Přepavní vakuově izolované nádoby s objemem do 1 000 litrů včetně – Část 2: Konstrukce, výroba, kontrola a zkoušení z června 2000 se opravuje takto:

Vypracování opravy normy

Zpracovatel: Chevess Engineering, s.r.o., Brno, IČ 26883473, Miroslav Patočka, dipl. tech.

Technická normalizační komise: TNK 91 Tlakové nádoby a zařízení chemického průmyslu

Pracovník Českého normalizačního institutu: Ing. Petr Svoboda

ICS 23.020.40

**Kryogenické nádoby –
Přepravní vakuově izolované nádoby s objemem do 1 000 l včetně –
Část 2: Konstrukce, výroba, kontrola a zkoušení**

Cryogenic vessels –
Transportable vacuum insulated vessels of not more than 1 000 litres volume–
Part 2: Design, fabrication, inspection and testing

Réipients cryogéniques –
Réipients transportables isolés sous vide,
d'un volume n'excédant pas 1 000 litres–
Partie 2: Conception, fabrication, inspection
et essais

Kryo-Behälter –
Ortsbewegliche, vakuum-isolierte Behälter
mit einem Fassungsraum von nicht mehr als
1 000 Liter–
Teil 2: Benennung, Herstellung und Prüfung

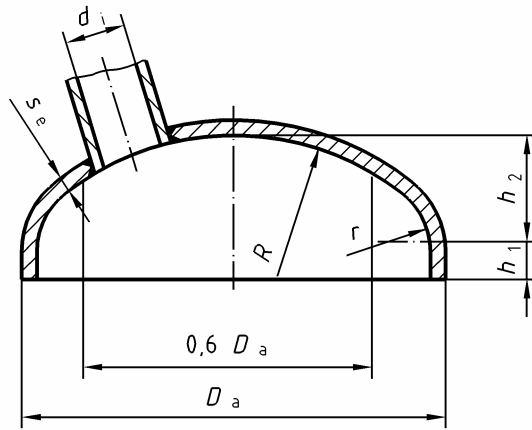
Tato oprava vstupuje v platnost 23. srpna 2006 pro začlenění do třech oficiálních jazykových verzí EN.

CEN

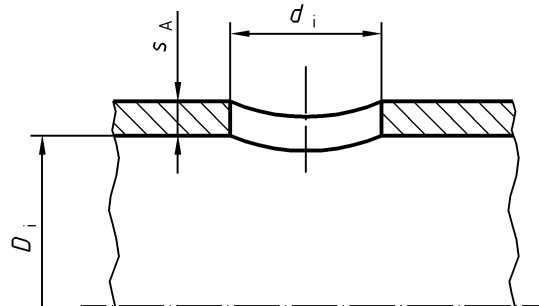
**Evropský výbor pro normalizaci
European Committee for Standardization
Comité Européen de Normalisation
Europäisches Komitee für Normung**

Řídicí centrum: rue de Stassart 36, B-1050 Brusel

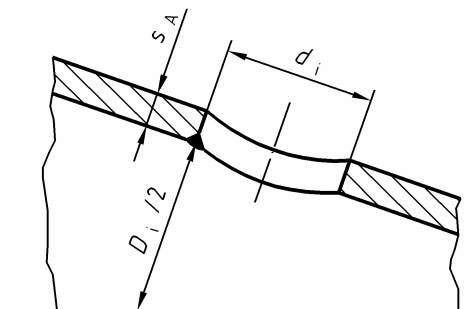
Vyměňují se následující obrázky:



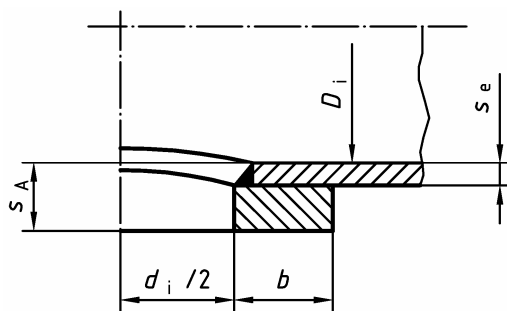
Obrázek 5



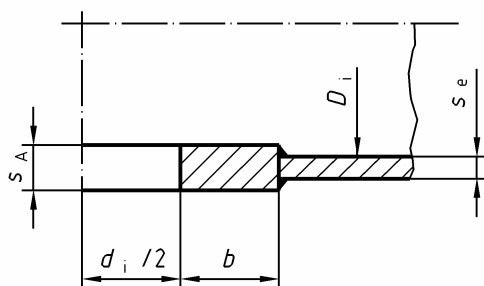
Obrázek 14



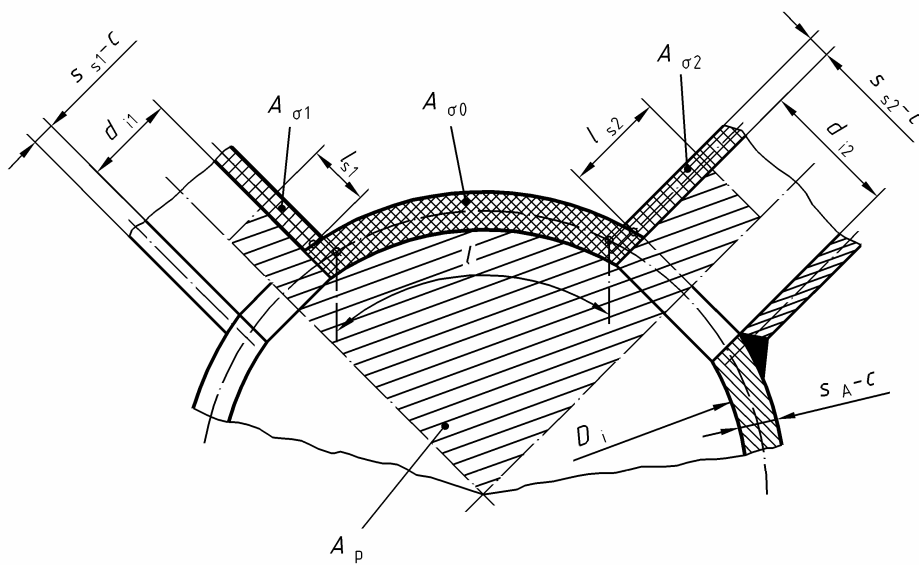
Obrázek 15



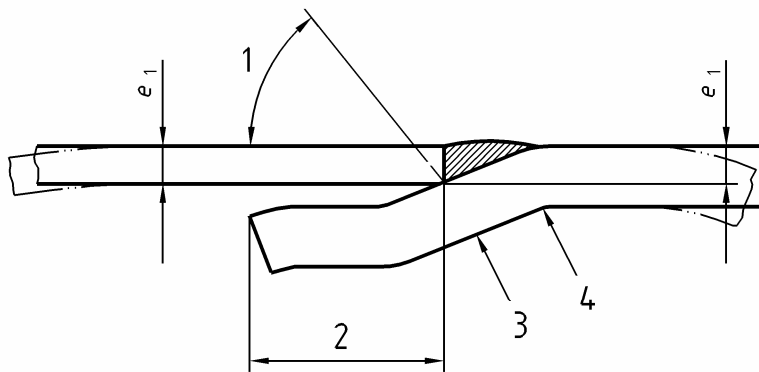
Obrázek 16



Obrázek 17



Obrázek 26



Obrázek B.1

U p o z o r ě n í : Změny a doplňky, jakož i zprávy o nově vydaných normách, jsou uveřejňovány ve Věstníku Úřadu pro technickou normalizaci, metrologii a státní zkušebnictví.

ČSN EN 1251-2 OPRAVA 1

Vydal: ČESKÝ NORMALIZAČNÍ INSTITUT, Praha

Vytiskl: XEROX CR, s.r.o.

Rok vydání 2007, 8 stran

Distribuce: Český normalizační institut, Hornoměřcholupská 40, 102 04 Praha 10

78735 Cenová skupina 408

