

ICS 23.040.20; 83.140

ČSN
EN 1393
OPRAVA 1
64 3138

Leden 1999

ČESKÁ TECHNICKÁ NORMA

**Plastové potrubní systémy – Sklem vyztužené plastové trubky
z termosetů (GRP) – Stanovení počátečních podélných
tahových vlastností**



EUROPEAN STANDARD

EN 1393:1996/AC

NORME EUROPÉENNE

November 1997

EUROPÄISCHE NORM

Novembre 1997

November 1997

English version
Version Française
Deutsche Fassung

**Plastics piping systems - Glass-reinforced thermosetting plastics (GRP)
pipes - Determination of initial longitudinal tensile properties**

**Systèmes de canalisations en plastiques -
Tubes en plastiques thermodurcissables
renforcés de verre (PRV) - Détermination
des propriétés initiales en traction
longitudinale**

**Kunststoff-Rohrleitungssysteme - Rohre
aus glasfaserverstärkten duroplastischen
Kunststoffen (GFK) - Bestimmung der
Anfangs-Zugeigenschaften in
Längsrichtung**

This corrigendum becomes effective on 6 November 1997 for incorporation in the three official language versions of the EN.

Ce corrigendum prendra effet le 6 novembre 1997 pour incorporation dans les trois versions linguistiques officielles de la EN.

Die Berichtigung tritt am 6. November 1997 in Kraft zur Einarbeitung der drei offiziellen Sprachfassungen der EN einzufügen.



EUROPEAN COMMITTEE FOR STANDARDIZATION
COMITÉ EUROPÉEN DE NORMALISATION
EUROPÄISCHES KOMITEE FÜR NORMUNG

Central Secretariat: rue de Stassart, 36 B-1050 Brussels

© 1997 CEN All rights of exploitation in any form and by any means reserved worldwide for CEN national Members.
Tous droits d'exploitation sous quelque forme et de quelque manière que ce soit réservés dans le monde entier aux membres nationaux du CEN.
Alle Rechte der Verwertung, gleich in welcher Form und in welchem Verfahren, sind weltweit den nationalen Mitgliedern von CEN vorbehalten.

Ref. No. EN 1393:1996/AC:1997 D/E/F

English

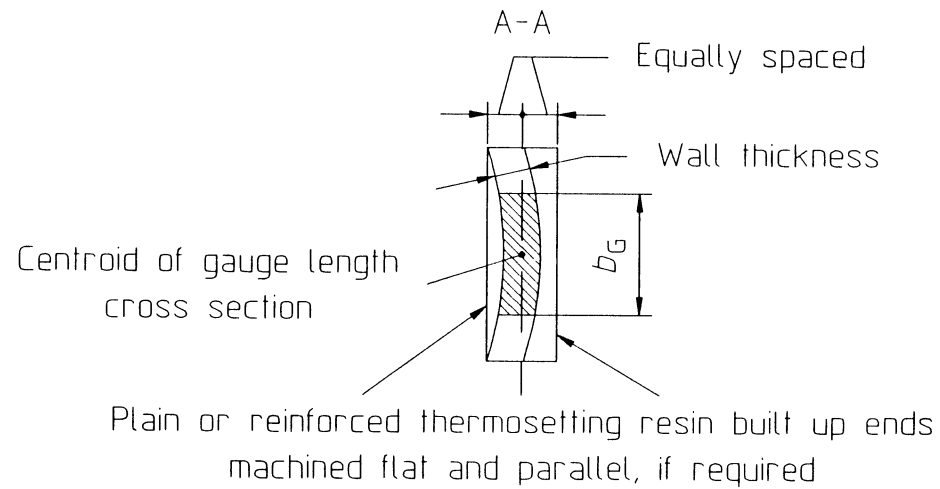
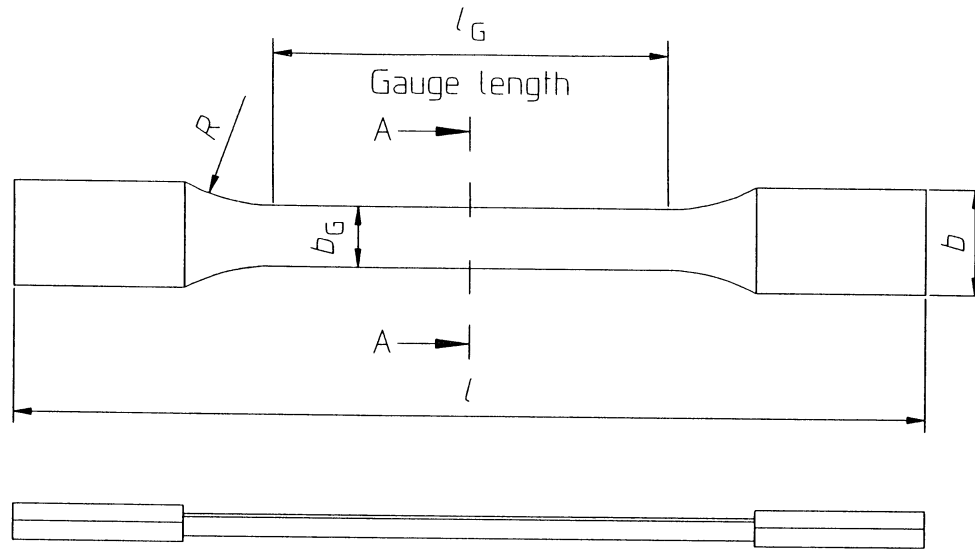
- 1) In figure 2 in the bottom explanation correct a spelling error to read "**built**" instead of "**build**". Also modify the wording in line with the text in sub-clause 5.2.3 to read: "**Plain or reinforced thermosetting resin built up ends machined flat and parallel, if required**".
- 2) In figure 3 in the bottom explanation correct a spelling error to read "**built**" instead of "**build**". Also modify the wording in line with the text in sub-clause 5.2.3 to read: "**Plain or reinforced thermosetting resin built up ends machined flat and parallel, if required**".
- 3) In figure 6 correct the part of the y-axis to read now " ΔF_2 " instead of " ΔF " to be in line with some of the following equations.

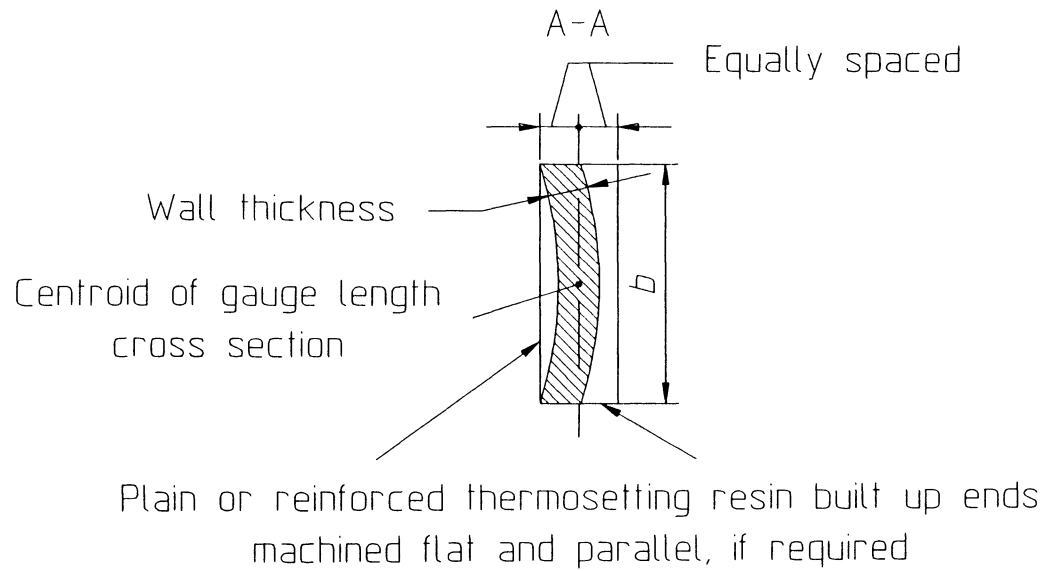
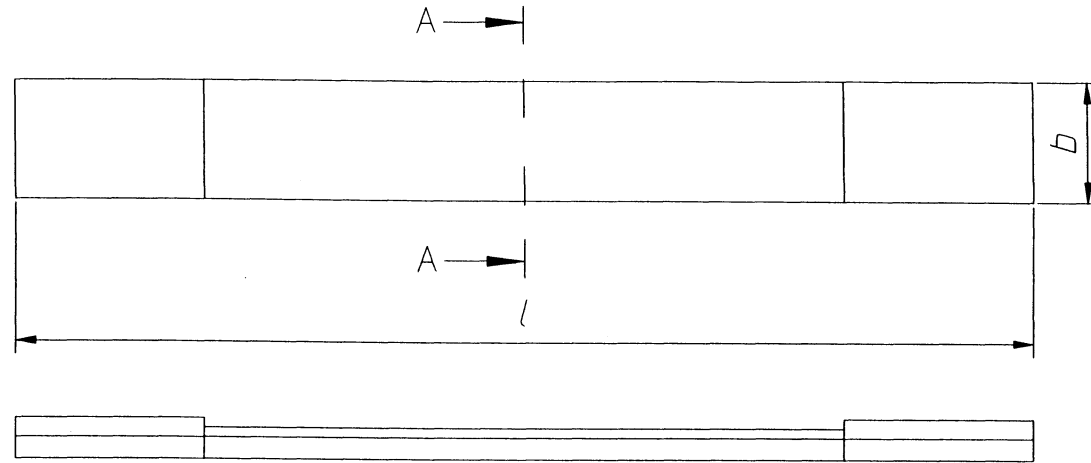
French

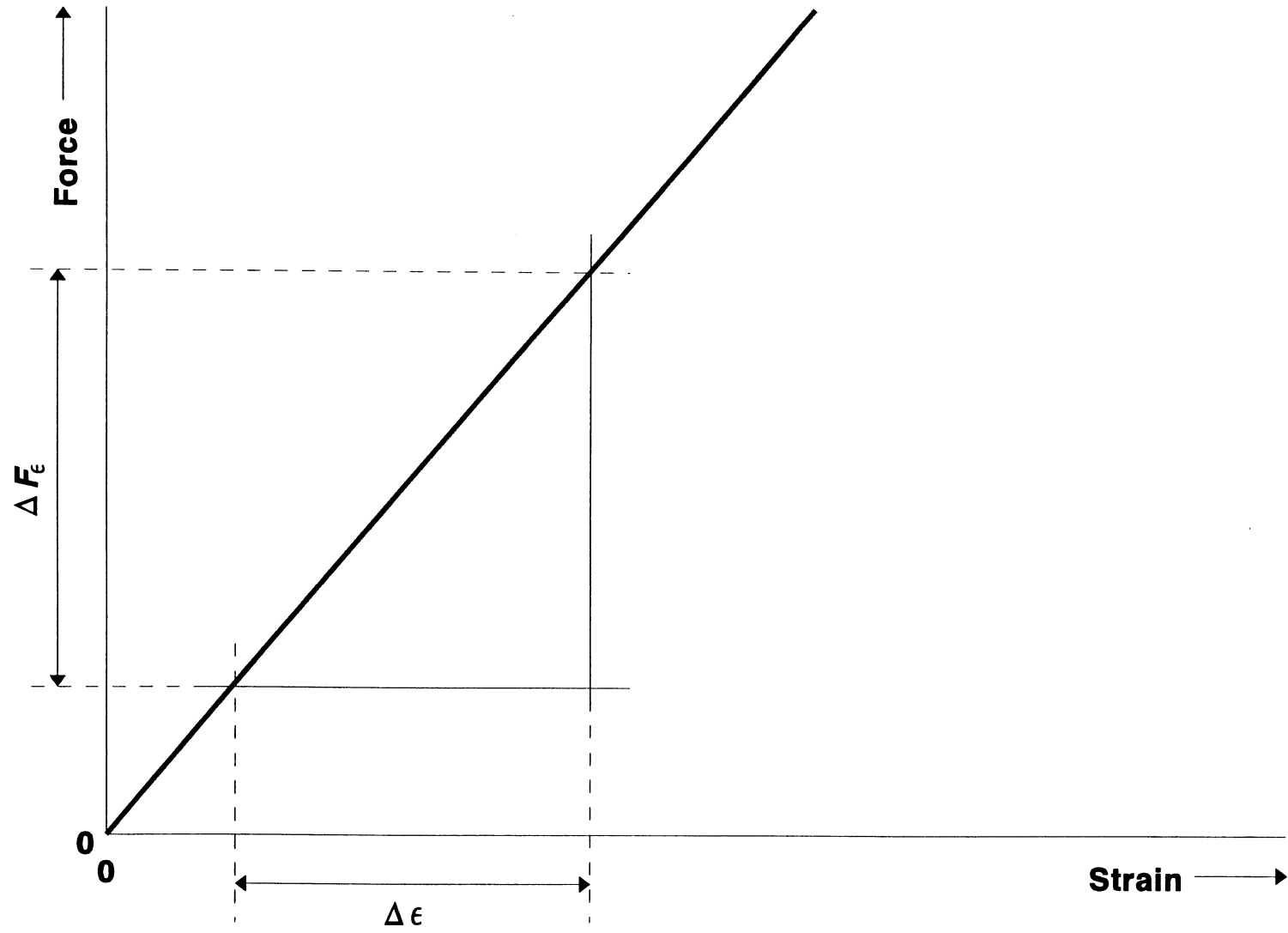
- 1) In figure 6 correct the part of the y-axis to read now " ΔF_2 " instead of " ΔF " to be in line with some of the following equations.

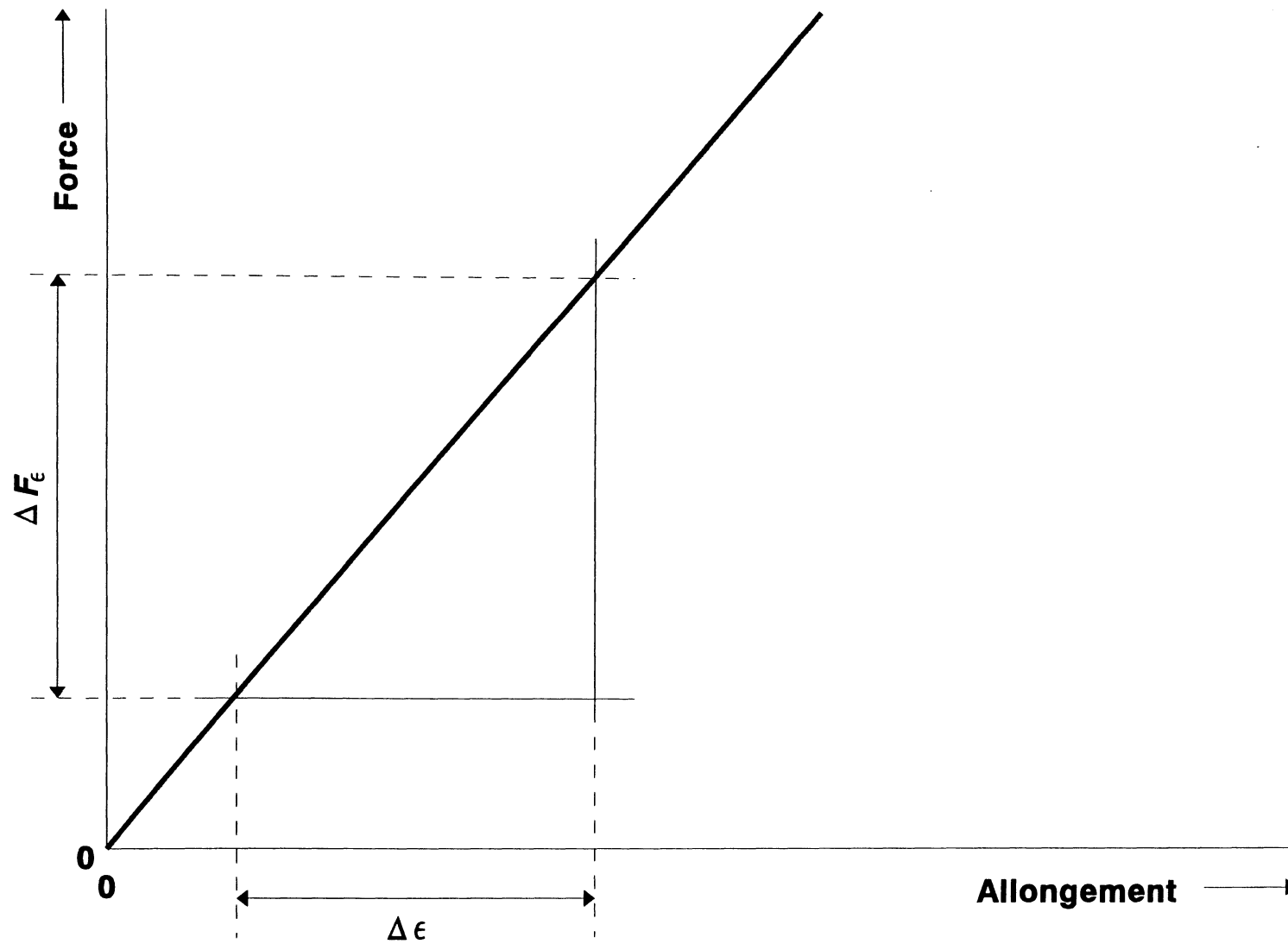
German

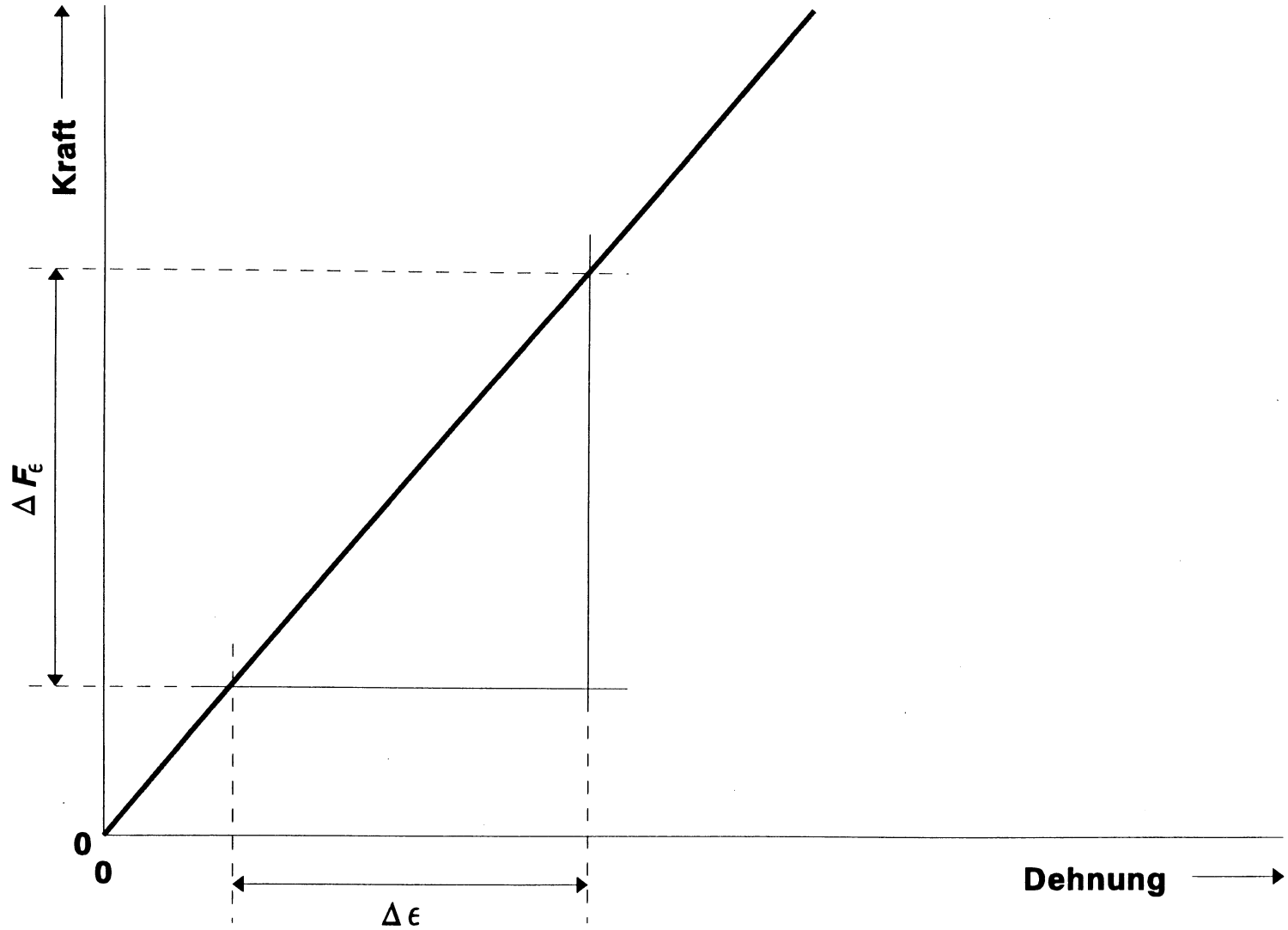
- 1) In figure 6 correct the part of the y-axis to read now " ΔF_2 " instead of " ΔF " to be in line with some of the following equations.











U p o z o r n ě n í : Změny a doplňky, jakož i zprávy o nově vydaných normách jsou uveřejňovány ve Věstníku Úřadu pro technickou normalizaci, metrologii a státní zkušebnictví.

Vaše názory, podněty a připomínky týkající se technických norem a zájem o možnou účast v procesech technické normalizace lze zaslat na e-mailovou adresu info@unmz.cz.

ČSN EN 1393 OPRAVA 1

Rok vydání 1999, 12 stran

52757 Cenová skupina 998



8 590963 527574