

ICS 23.040.70

ČSN
EN 14423
OPRAVA 1
63 5352

Srpen 2006

ČESKÁ TECHNICKÁ NORMA

**Svěrné (mechanické) spojky pro hadice na rozvod horké páry
pro tlak do 18 bar**



EUROPEAN STANDARD

EN 14423:2004/AC

NORME EUROPÉENNE

May 2006

EUROPÄISCHE NORM

Mai 2006

Mai 2006

ICS 23.040.70

English version
Version Française
Deutsche Fassung

Clamp type coupling assemblies for use with steam hoses rated for pressures up to 18 bar

Raccords avec colliers de serrage pour tuyaux à vapeur utilisant une pression jusqu'à 18 bar

Schlaucharmaturen mit Klemmfassung für Dampf bis 18 bar

This corrigendum becomes effective on 3 May 2006 for incorporation in the official English version of the EN.

Ce corrigendum prendra effet le 3 mai 2006 pour incorporation dans la version anglaise officielle de la EN.

Die Berichtigung tritt am 3.Mai 2006 zur Einarbeitung in die offizielle Englische Fassung der EN in Kraft.



EUROPEAN COMMITTEE FOR STANDARDIZATION
COMITÉ EUROPÉEN DE NORMALISATION
EUROPÄISCHES KOMITEE FÜR NORMUNG

Management Centre: rue de Stassart, 36 B-1050 Brussels

© 2006 CEN All rights of exploitation in any form and by any means reserved worldwide for CEN national Members.
Tous droits d'exploitation sous quelque forme et de quelque manière que ce soit réservés dans le monde entier aux membres nationaux du CEN.
Alle Rechte der Verwertung, gleich in welcher Form und in welchem Verfahren, sind weltweit den nationalen Mitgliedern von CEN vorbehalten.

Ref. No.:EN 14423:2004/AC:2006 E

English Version

Missing Figure 1, insert the following:

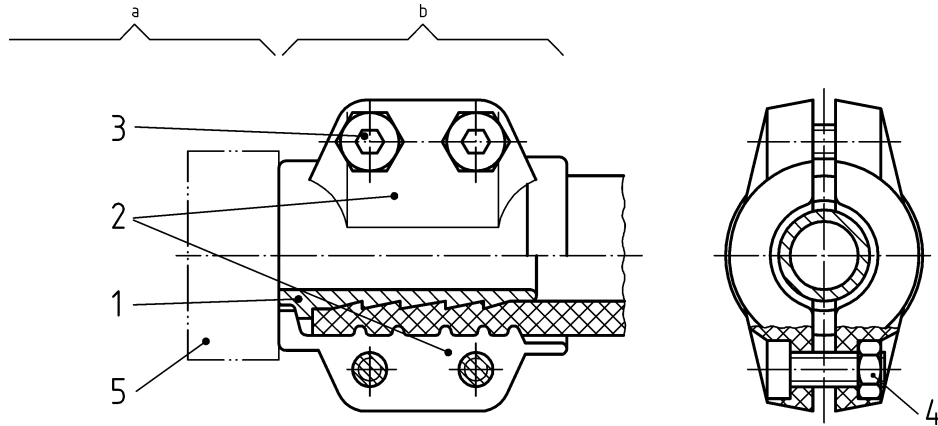


Figure 1 – Coupling assembly

U p o z o r n ě n í : Změny a doplňky, jakož i zprávy o nově vydaných normách jsou uveřejňovány ve Věstníku Úřadu pro technickou normalizaci, metrologii a státní zkušebnictví.

ČSN EN 14423 OPRAVA 1

Vydal: ČESKÝ NORMALIZAČNÍ INSTITUT, Praha

Vytiskl: XEROX CR, s.r.o.

Rok vydání 2006, 8 stran

Distribuce: Český normalizační institut, Hornoměřolupská 40, 102 04 Praha 10

76376 Cenová skupina 408



8 590963 763767