

ICS 23.040.60

ČSN
EN ISO 27509
OPRAVA 1
45 1660

Leden 2014

ČESKÁ TECHNICKÁ NORMA

**Naftový a plynárenský průmysl – Kompaktní
přírubová spojení s těsnicím kroužkem typu IX**



EUROPEAN STANDARD

EN ISO 27509:2012/AC

NORME EUROPÉENNE

August 2013

EUROPÄISCHE NORM

Août 2013

August 2013

ICS 23.040.60

English version
Version Française
Deutsche Fassung

Petroleum and natural gas industries - Compact flanged connections with IX seal ring - Technical Corrigendum 1 (ISO 27509:2012/Cor 1:2013)

Industries du pétrole et du gaz naturel -
Raccordements à brides compactes avec
bague d'étanchéité IX - Rectificatif
technique 1 (ISO 27509:2012/Cor 1:2013)

Erdöl- und Erdgasindustrie - Kompakte
Flanschverbindungen mit IX Dichtungsring
(ISO 27509:2012/Cor 1:2013)

This corrigendum becomes effective on 7 August 2013 for incorporation in the three official language versions of the EN.

Ce corrigendum prendra effet le 7 août 2013 pour incorporation dans les trois versions linguistiques officielles de la EN.

Die Berichtigung tritt am 7. August 2013 zur Einarbeitung in die drei offiziellen Sprachfassungen der EN in Kraft.



EUROPEAN COMMITTEE FOR STANDARDIZATION
COMITÉ EUROPÉEN DE NORMALISATION
EUROPÄISCHES KOMITEE FÜR NORMUNG

Management Centre: Avenue Marnix 17, B-1000 Brussels

© 2013 CEN All rights of exploitation in any form and by any means reserved worldwide for CEN national Members.
Tous droits d'exploitation sous quelque forme et de quelque manière que ce soit réservés dans le monde entier aux membres nationaux du CEN.
Alle Rechte der Verwertung, gleich in welcher Form und in welchem Verfahren, sind weltweit den nationalen Mitgliedern von CEN vorbehalten.

Contents	Page
Foreword.....	3

Foreword

This document (EN ISO 27509:2012/AC:2013) has been prepared by Technical Committee ISO/TC 67 "Materials, equipment and offshore structures for petroleum, petrochemical and natural gas industries" in collaboration with Technical Committee CEN/TC 12 "Materials, equipment and offshore structures for petroleum, petrochemical and natural gas industries" the secretariat of which is held by AFNOR.

Endorsement notice

The text of ISO 27509:2012/Cor 1:2013 has been approved by CEN as EN ISO 27509:2012/AC:2013 without any modification.



Published 2013-08-01

INTERNATIONAL ORGANIZATION FOR STANDARDIZATION • МЕЖДУНАРОДНАЯ ОРГАНИЗАЦИЯ ПО СТАНДАРТИЗАЦИИ • ORGANISATION INTERNATIONALE DE NORMALISATION

Petroleum and natural gas industries — Compact flanged connections with IX seal ring

TECHNICAL CORRIGENDUM 1

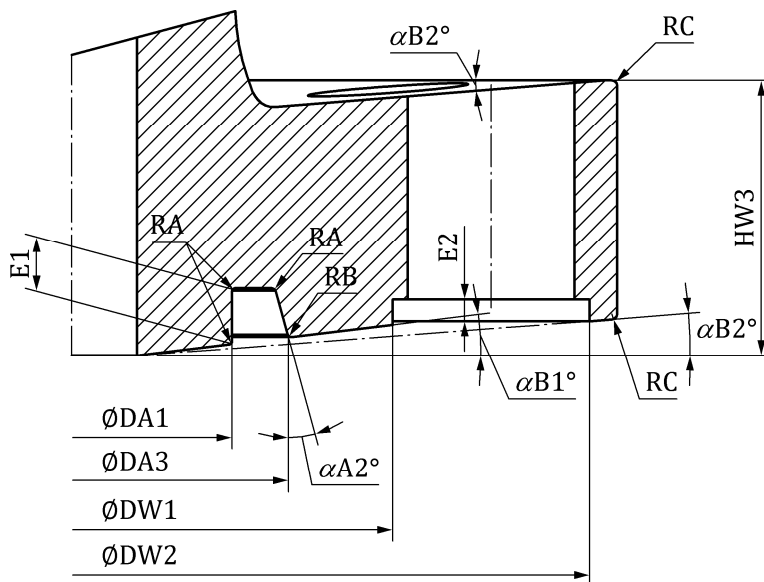
Industries du pétrole et du gaz naturel — Raccordements à brides compactes avec bague d'étanchéité IX

RECTIFICATIF TECHNIQUE 1

Technical Corrigendum 1 to ISO 27509:2012 was prepared by Technical Committee ISO/TC 67, *Materials, equipment and offshore structures for petroleum, petrochemical and natural gas industries*, Subcommittee SC 6, *Processing equipment and systems*.

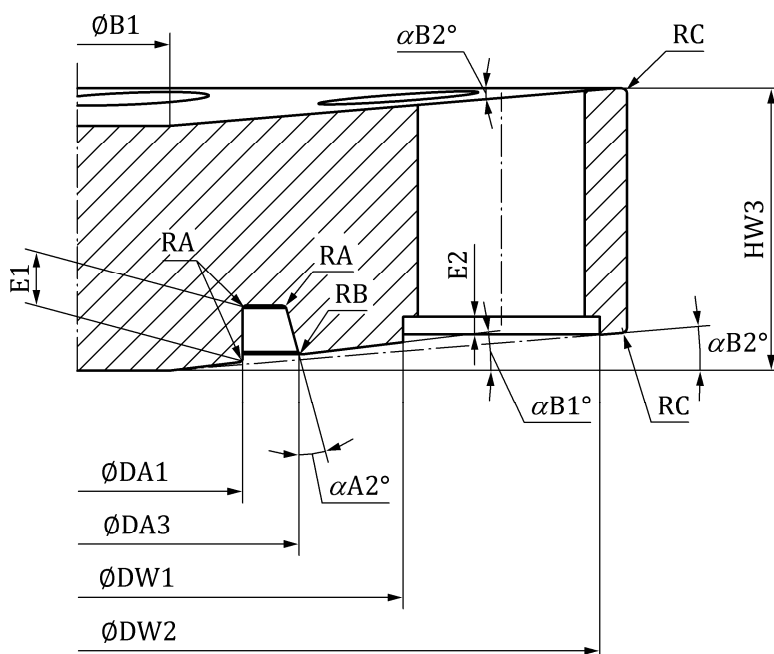
Page 14, Figure 2 b) (right side)

Replace the existing figure with the following:



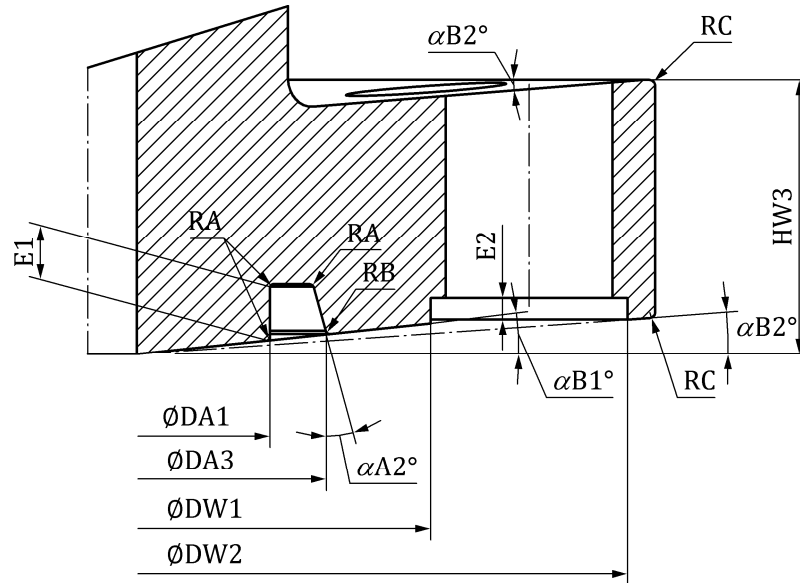
Page 21, Figure 3 b) (bottom)

Replace the existing figure with the following:



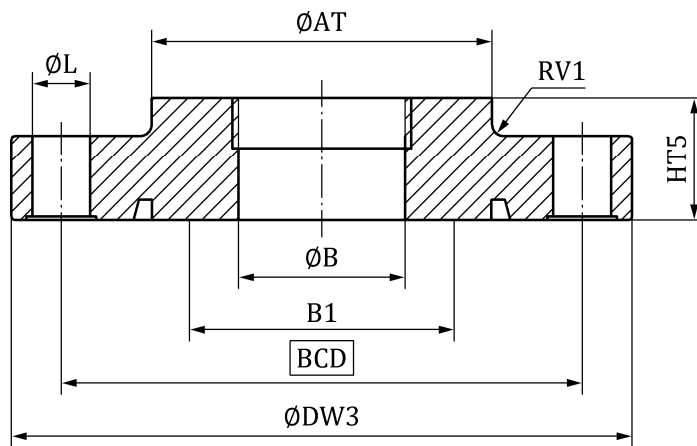
Page 25, Figure 4 b) (bottom)

Replace the existing figure with the following:



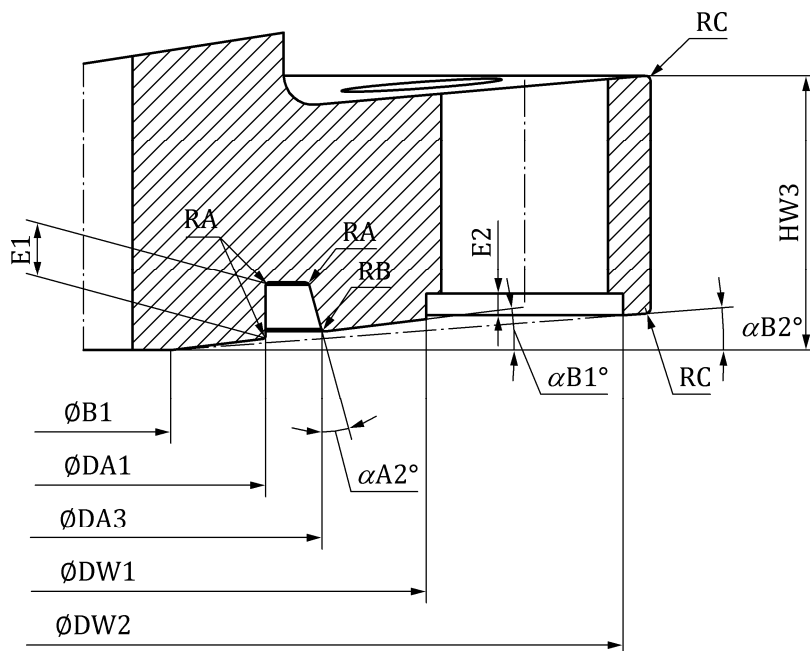
Page 39, Figure 11 a) (left side)

Replace the existing figure with the following:



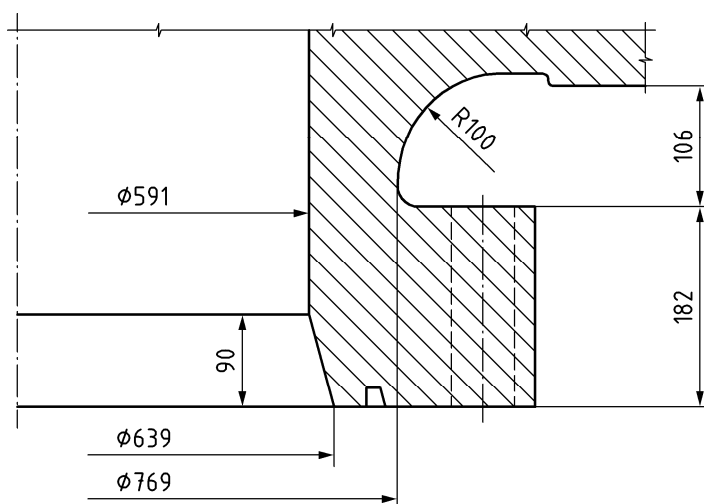
Page 39, Figure 11 b) (right side)

Replace the existing figure with the following:



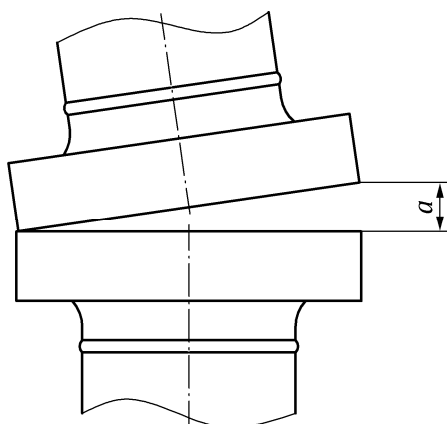
Page 59, Figure B.4

Replace the existing figure with the following:



Page 75, Figure E.4

Replace the existing figure with the following:



U p o z o r n ě n í : Změny a doplňky, jakož i zprávy o nově vydaných normách jsou uveřejňovány ve Věstníku Úřadu pro technickou normalizaci, metrologii a státní zkušebnictví.

Vaše názory, podněty a připomínky týkající se technických norem a zájem o možnou účast v procesech technické normalizace lze zaslat na e-mailovou adresu info@unmz.cz.

ČSN EN ISO 27509 OPRAVA 1

Vydal Úřad pro technickou normalizaci, metrologii a státní zkušebnictví, Praha
Rok vydání 2014, 12 stran

94160 Cenová skupina 998



8 590963 941608