

**Ocel a ocelové výrobky – Umístění a příprava
zkušebních vzorků a zkušebních těles
pro mechanické zkoušení**

**ČSN
EN ISO 377
OPRAVA 1**

42 0305

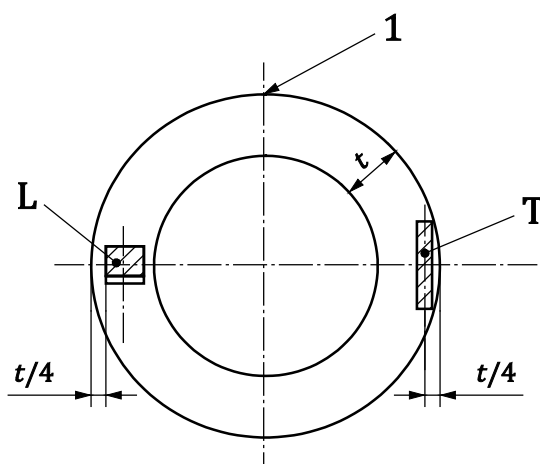
Corrigendum

ČSN EN ISO 377 (42 0305) Ocel a ocelové výrobky – Umístění a příprava zkušebních vzorků a zkušebních těles pro mechanické zkoušení z prosince 2013 se opravuje takto:

Vzorec A.1 se opravuje takto:

$$D_{\min} = (T - 5) + \frac{756,25}{T - 5}$$

Obrázek A.13 b) se opravuje takto:



Vypracování opravy normy

Zpracovatel: Ing. Jan Weischera DWV, IČ 65253213, Ing. Jan Weischera

Technická normalizační komise: TNK 62 Ocel

Pracovník Úřadu pro technickou normalizaci, metrologii a státní zkušebnictví: Ing. Dagmar Brablecová

U p o z o r ě n í : Změny a doplňky, jakož i zprávy o nově vydaných normách jsou uveřejňovány ve Věstníku Úřadu pro technickou normalizaci, metrologii a státní zkušebnictví.

Vaše názory, podněty a připomínky týkající se technických norem a zájem o možnou účast v procesech technické normalizace lze zaslat na e-mailovou adresu info@unmz.cz.

ČSN EN ISO 377 OPRAVA 1

Vydal Úřad pro technickou normalizaci, metrologii a státní zkušebnictví, Praha
Rok vydání 2017, 2 strany

503467 Cenová skupina 998



8 596135 034673