

Ochranné systémy pro odlehčení výbuchu prachu

ČSN
EN 14491
OPRAVA 1
38 9682

idt EN 14491:2006/AC:2008-11

Corrigendum

Tato oprava ČSN EN 14491:2006 je českou verzí opravy EN 14491:2006/AC:2008-11. Překlad byl zajištěn Úřadem pro technickou normalizaci, metrologii a státní zkušebnictví. Má stejný status jako oficiální verze.

This Corrigendum to ČSN EN 14491:2006 is the Czech version of the Corrigendum EN 14491:2006/AC:2008-11. It was translated by Czech Office for Standards, Metrology and Testing. It has the same status as the official version.

ČSN EN 14491 (38 9682) Ochranné systémy pro odlehčení výbuchu z října 2006 se opravuje takto:

1 Změny k 5.4, Ochrana potrubí a propojených nádob

Nahrazuje se rovnice (6) takto:

$$L = D \times (88,57 - 81,99 \times e^{-0,164 \times pL}), \text{ platné pro poměr } (L/D) \text{ nejvýše } 50; \text{ }^1$$

2 Změny k 5.6, Vliv výfukového potrubí

V odstavci po rovnici (11) se nahrazuje „výfukové potrubí/poměr“ výrazem „poměr výfukového potrubí..“¹

Nahrazuje se text:

Výfukové potrubí s postupným ohybem (poloměr „zaoblení“/průměru potrubí) > 2

v obrázku 1 následovně:

Výfukové potrubí s postupným ohybem (poloměr zaoblení/průměru potrubí) > 2¹

Nahrazuje se text „90° end“ v obrázku 2 textem „90° ohyb“¹.

3 Změny k 7.2.3, Tlakové účinky

Ve větě nad rovnicí (17) se nahrazuje „P_R“ značkou „p_R“¹

4 Změny k 7.2.4, Odrazové desky

Nahrazuje se 4. odstavec:

„Odrazová deska se obvykle neinstaluje, pokud je objem nádoby větší než 20 m³.“

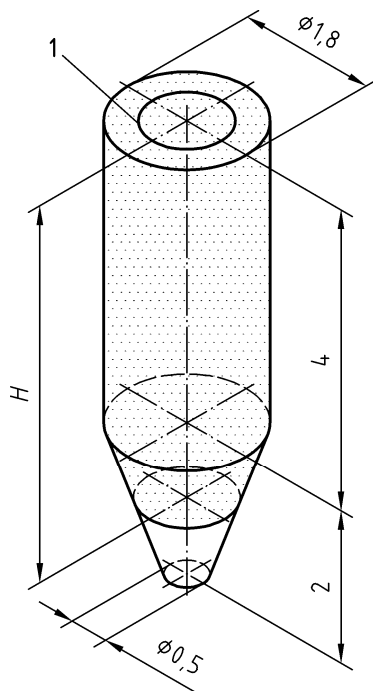
následujícím odstavcem:

„Uvedená návrhová kritéria mohou být použita pouze pro objem nádoby do 20 m³.“

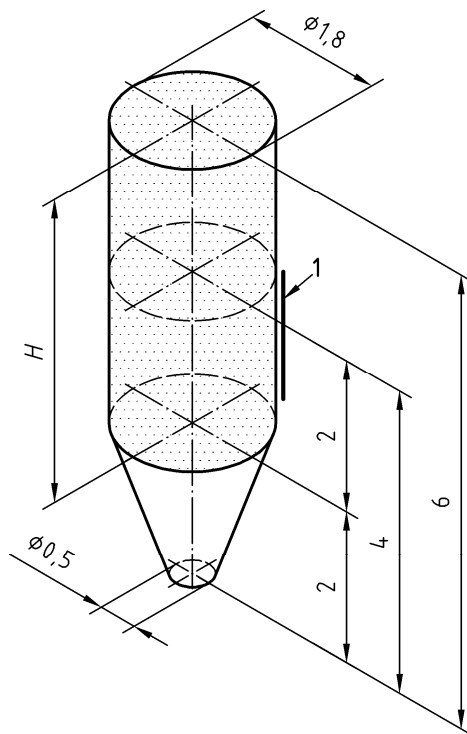
¹ V normě ČSN EN 14491:2006 již opraveno.

5 Změny k příloze A, Stanovení poměru L/D, při výpočtu odlehčovacích ploch pro protáhlé nádoby

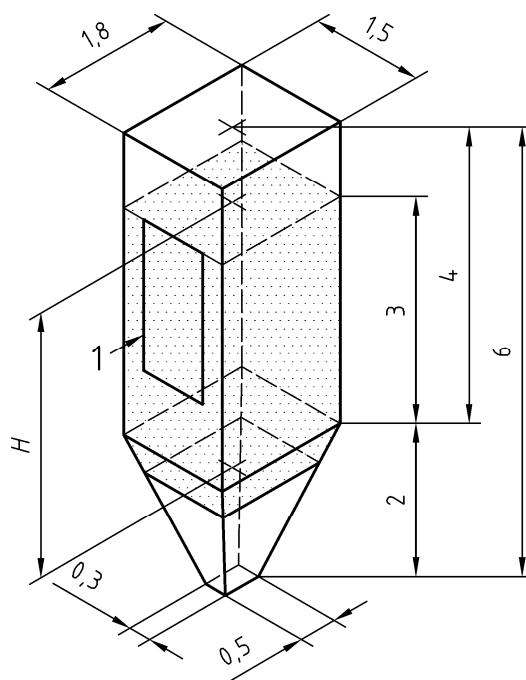
Nahrazuje se obrázek A.3 následujícím obrázkem:



Nahrazuje se obrázek A.4 následujícím obrázkem:



Nahrazuje se obrázek A.5 následujícím obrázkem:



6 Změny k Bibliografii

Nahrazuje se v [7] „...Sutter, G., ...“ *textem* „...Suter, G.,...“.

Vypracování opravy normy

Zpracovatel: Úřad pro technickou normalizaci, metrologii a státní zkušebnictví, IČ 48135267

Technická normalizační komise: TNK 121 Zařízení a ochranné systémy pro prostředí s nebezpečím výbuchu

Pracovník Úřadu pro technickou normalizaci, metrologii a státní zkušebnictví: Ing. Jitka Procházková

U p o z o r n ě n í : Změny a doplňky, jakož i zprávy o nově vydaných normách jsou uveřejňovány ve Věstníku Úřadu pro technickou normalizaci, metrologii a státní zkušebnictví.

ČSN EN 14491 OPRAVA 1

Vydal Úřad pro technickou normalizaci, metrologii a státní zkušebnictví, Praha
Rok vydání 2009, 4 strany

82660 Cenová skupina 998

