

**Požární hadice – Tvarově stálé hadice  
pro stabilní zařízení****ČSN  
EN 694  
OPRAVA 1  
38 9501**

idt EN 694:2001/AC:2003-12

## Corrigendum

Tato oprava je českou verzí opravy EN 694:2001/AC:2003-12.

This Corrigendum is the Czech version of the Corrigendum EN 694:2001/AC 2003-12.

**ČSN EN 694 (38 9501) Požární hadice – Tvarově stálé hadice pro stabilní zařízení** z května 2002 se opravuje takto:

*Text článku 6.5 se opravuje takto:*

Při zkoušce podle přílohy C při teplotě  $(200 \pm 2)$  °C nesmí u žádného ze čtyř vzorků u hadic všech typů a tříd vzniknout netěsnost dříve než 60 s po přiložení žhavé tyče nebo po jejím oddálení po uplynutí stanovené doby.

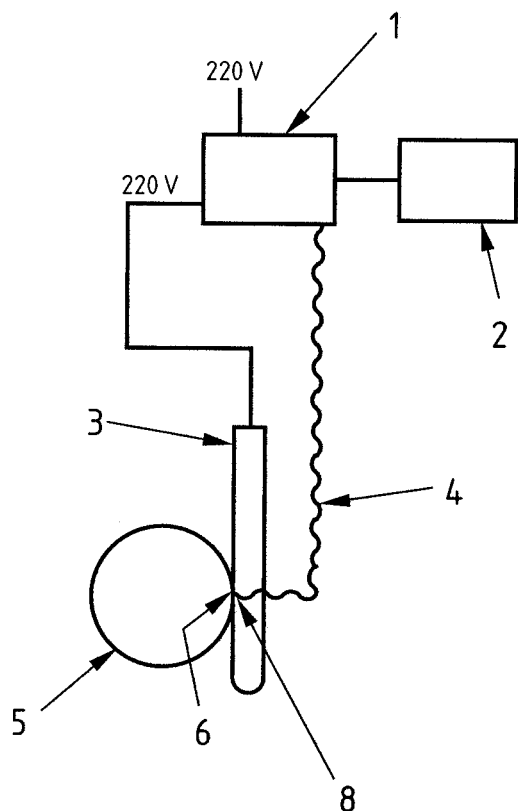
*Text článku 7d) se opravuje takto:*

maximální pracovní tlak v MPa (bar);

*Příklad v kapitole 7 se opravuje takto:*

Příklad: Man - EN 694: 2001 - A - 2 – 19 -1,2 (12) - 2Q/2001

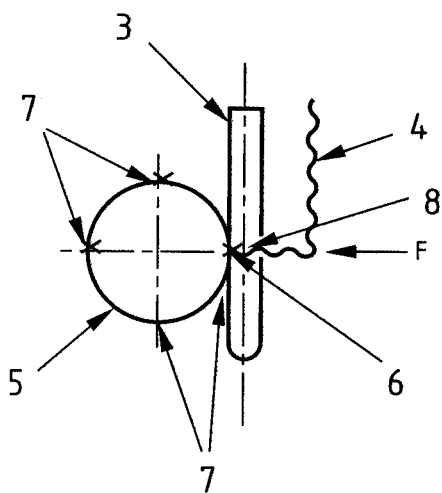
Obrázek C.2 a legenda k němu se opravují takto:



Legenda

- 1 Regulátor
- 2 Záznamové zařízení
- 3 Topná tyč
- 4 Termoelektrický článek typu J nebo K
- 5 Hadice
- 6 Místo měření
- 7 Místa zkoušení
- 8 Místo dotyku

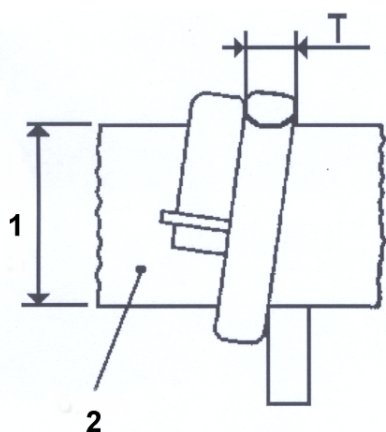
F = Přítlačná síla topné tyče



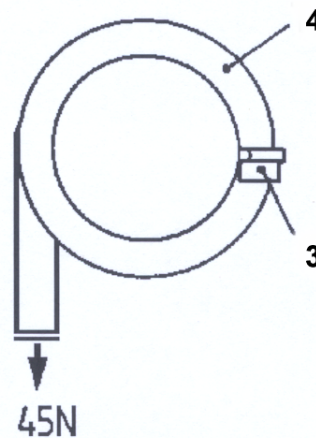
**Obrázek C2 – Místo dotyku topné tyče s hadicí (pohled shora)**

Obrázek C 3 se vypouští. Tento obrázek je nyní součástí obrázku C2.

Obrázek D.1 a legenda k němu se opravují takto:



a) boční pohled



b) čelní pohled

Legenda

- 1 Průměr válce
- 2 Válec
- 3 Upnutí konce vzorku
- 4 Zkušební vzorek

**Obrázek D.1 – Zkouška odolnosti proti zploštění při zatížení**

U p o z o r n ě n í : Změny a doplňky, jakož i zprávy o nově vydaných normách jsou uveřejňovány ve Věstníku Úřadu pro technickou normalizaci, metrologii a státní zkušebnictví.

### **ČSN EN 694 OPRAVA 1**

Vydal: ČESKÝ NORMALIZAČNÍ INSTITUT, Praha

Vytiskl: XEROX CR, s.r.o.

Rok vydání 2004, 4 strany

Distribuce: Český normalizační institut, Hornoměřolupská 40, 102 04 Praha 10

**71467** Cenová skupina 405



8 590963 714677