

**Průmyslová elektrotepelná zařízení –
Zkušební metody pro elektrostruskové přetavovací
pece**

**ČSN
EN 60779
OPRAVA 1
36 1113**

idt IEC 60779:2005/Cor.1:2008-12

Corrigendum

Tato oprava ČSN EN 60779:2006 přejímá anglickou verzi opravy IEC 60779:2005/Cor.1:2008-12. Má stejný status jako oficiální verze.

This Corrigendum to ČSN EN 60779:2006 implements the English version of the Corrigendum IEC 60779:2005 /Cor.1:2008-12. It has the same status as the official version.

Vypracování opravy normy

Zpracovatel: Úřad pro technickou normalizaci, metrologii a státní zkušebnictví, IČ 48135267

Pracovník Úřadu pro technickou normalizaci, metrologii a státní zkušebnictví: Ing. Jitka Procházková

CORRIGENDUM 1

Figure 1

Remplacer la Figure 1 existante par la nouvelle Figure 1 suivante (dans laquelle un symbole de mise à la terre a été ajouté au circuit de puissance).

Figure 1

Replace the existing Figure 1 by the following new Figure 1 (in which an earthing symbol has been added at the power circuit).

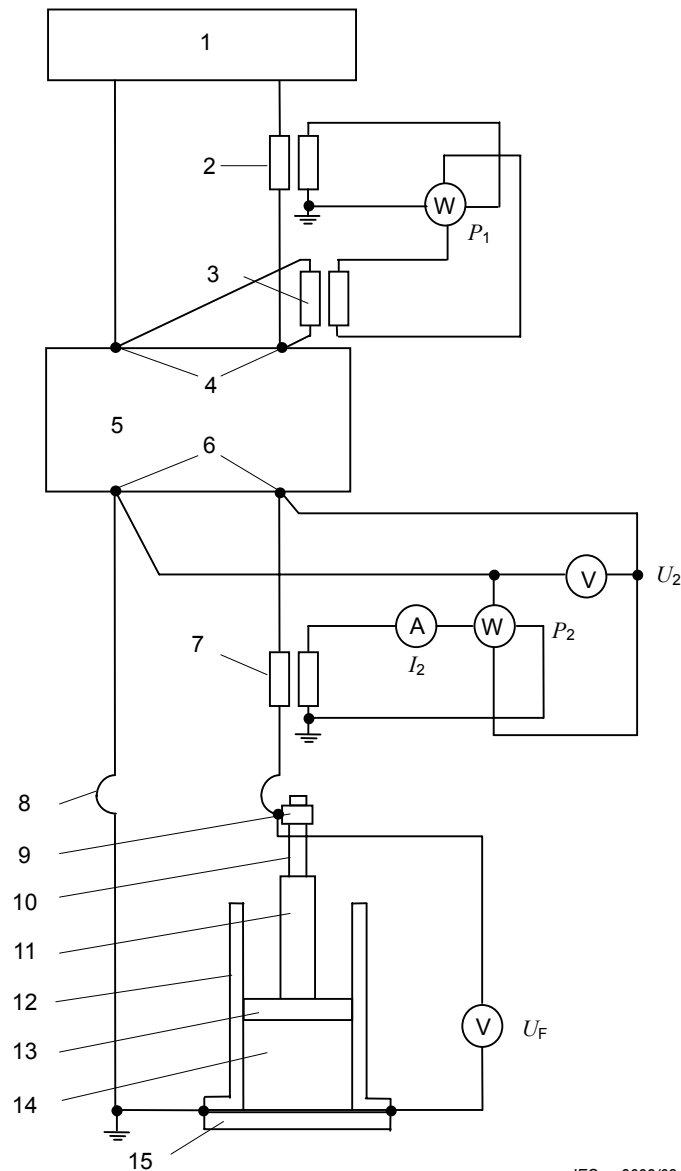


Figure 2

Remplacer la Figure 2 existante par la nouvelle Figure 2 suivante (dans laquelle un symbole de mise à la terre a été ajouté au circuit de puissance).

Figure 2

Replace the existing Figure 2 by the following new Figure 2 (in which an earthing symbol has been added at the power circuit).

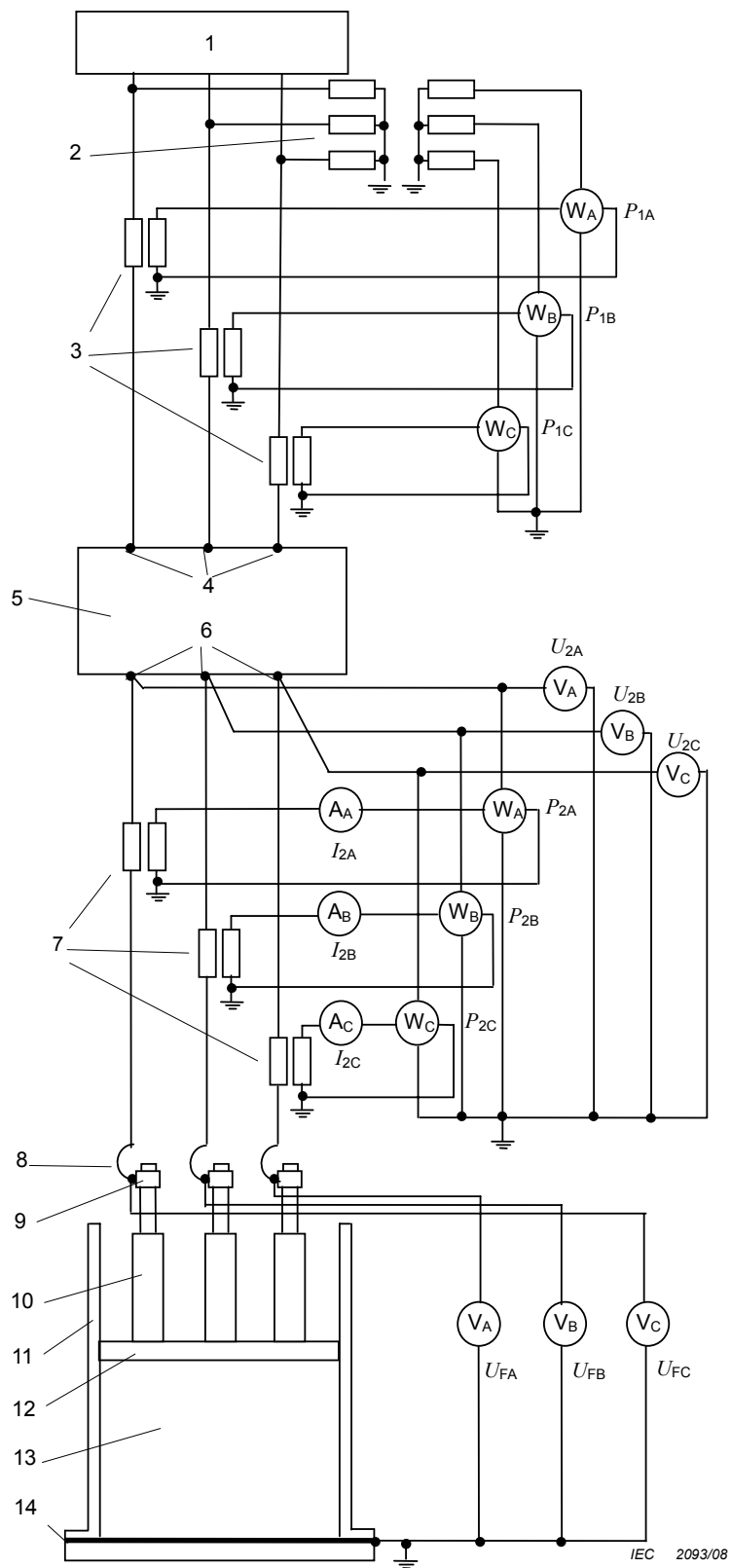
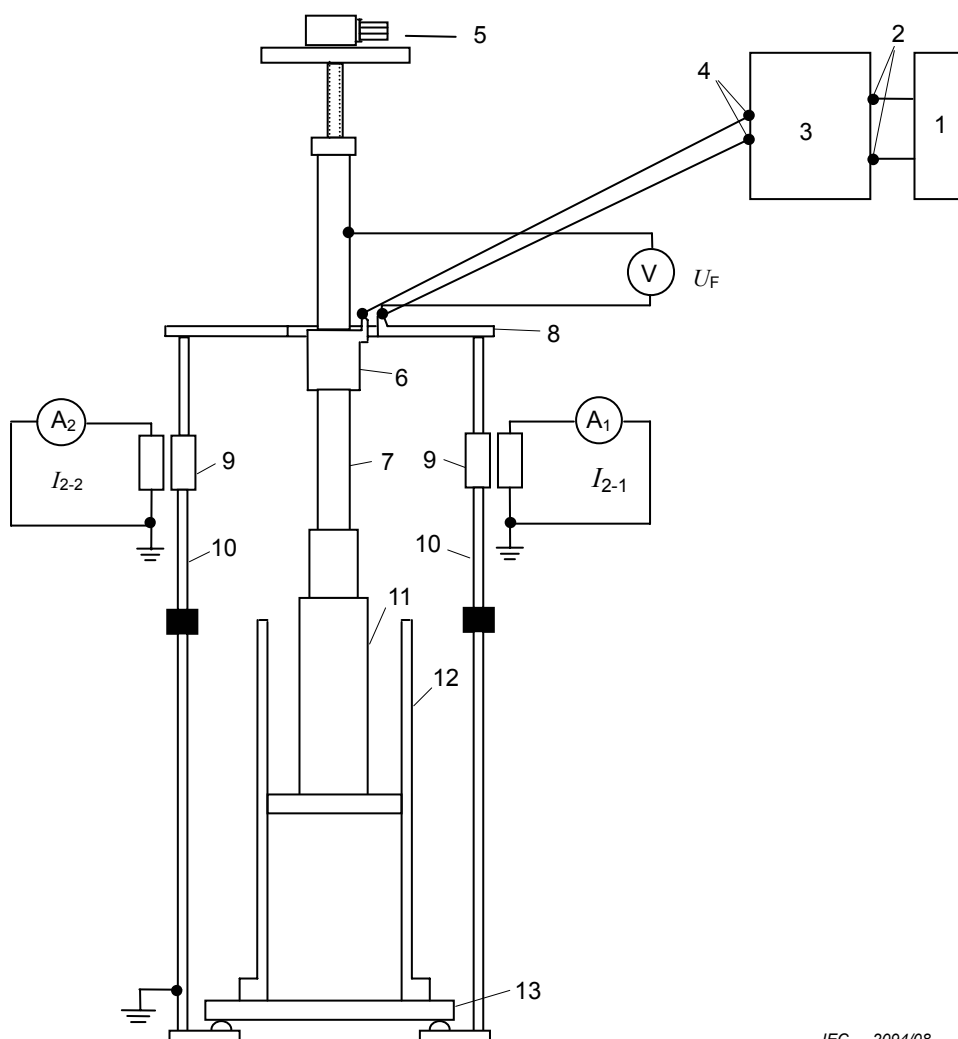


Figure 3

Remplacer la Figure 3 existante par la nouvelle Figure 3 suivante (dans laquelle un symbole de mise à la terre a été ajouté au circuit de puissance).

Figure 3

Replace the existing Figure 3 by the following new Figure 3 (in which an earthing symbol has been added at the power circuit).



5.10

Remplacer le texte du paragraphe 5.10 par Vacant.

5.10

Replace the text of subclause 5.10 by Void.

U p o z o r n ě n í : Změny a doplňky, jakož i zprávy o nově vydaných normách jsou uveřejňovány ve Věstníku Úřadu pro technickou normalizaci, metrologii a státní zkušebnictví.

ČSN EN 60779 OPRAVA 1

Vydal Úřad pro technickou normalizaci, metrologii a státní zkušebnictví, Praha
Rok vydání 2009, 8 stran

83113 Cenová skupina 998

