

**Bezpečnost přenosného
elektromechanického nářadí –
Část 2-1: Zvláštní požadavky
na stolové kotoučové pily**

**ČSN
EN 61029-2-1
OPRAVA 1
36 1580**

idt EN 61029-2-1:2002/Cor.:2003-01

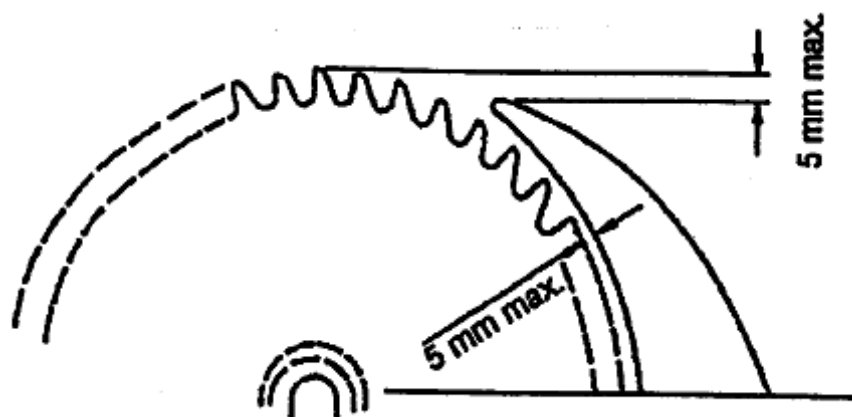
Corrigendum

Tato oprava ČSN EN 61029-2-1:2002 je českou verzí opravy EN 61029-2-1:2002/Cor.:2003-01. Překlad byl zajištěn Českým normalizačním institutem. Má stejný status jako oficiální verze.

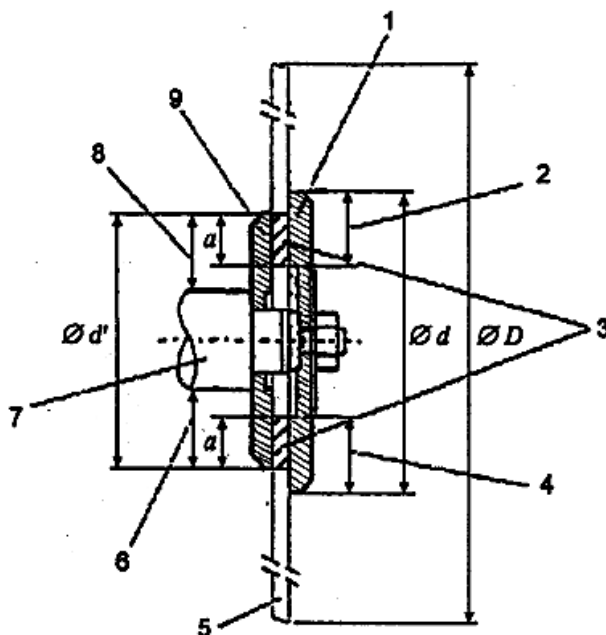
This Corrigendum to ČSN EN 61029-2-1:2002 is the Czech version of the Corrigendum EN 61029-2-1:2002/Cor.:2003-01. It was translated by Czech Standards Institute. It has the same status as the official version.

ČSN EN 61029-2-1 (36 1580) Bezpečnost přenosného elektromechanického nářadí – Část 2-1: Zvláštní požadavky na stolové kotoučové pily ze prosince 2002 se opravuje takto:

Obrázky Z107 a Z113 se nahrazují takto:



Obrázek Z107 – Nastavení rozpěrného klínu



$$a \geq 1,5 \text{ mm}$$

$$\varnothing d' \geq 0,2 \varnothing D$$

- 1 Vnější příruba
- 2 Styčná plocha
- 3 Přesah styčných ploch
- 4 Styčná plocha
- 5 Pilový kotouč
- 6 Oblast upnutí
- 7 Výstupní větveno
- 8 Oblast upnutí
- 9 Vnitřní příruba

Obrázek Z113 – Rozměrové charakteristiky přírub

Vypracování opravy normy

Zpracovatel: Český normalizační institut, IČ 48135283

Technická normalizační komise: TNK 81 Zdravotnické prostředky

Pracovník Českého normalizačního institutu: Ing. Jindřich Šesták

U p o z o r n ě n í : Změny a doplňky, jakož i zprávy o nově vydaných normách, jsou uveřejňovány ve Věstníku Úřadu pro technickou normalizaci, metrologii a státní zkušebnictví.

ČSN EN 61029-2-1 OPRAVA 1

Vydal: ČESKÝ NORMALIZAČNÍ INSTITUT, Praha

Vytiskl: XEROX CR, s.r.o.

Rok vydání 2007, 2 strany

Distribuce: Český normalizační institut, Hornoměřolupská 40, 102 04 Praha 10

79770 Cenová skupina 403



8 590963 797700