

**Spojovací prvky a pasivní součástky vláknové optiky – Rozhraní optických konektorů –
Část 4: Druh optických konektorů typu SC**

**ČSN
EN 61754-4
ed. 2
OPRAVA 1
35 9244**

idt IEC 61754-4:2013/Cor.1:2014-01

Corrigendum

Tato oprava ČSN EN 61754-4 ed. 2:2014 přejímá anglickou verzi opravy IEC 61754-4:2013/Cor.1:2014-01. Má stejný status jako oficiální verze.

This Corrigendum to ČSN EN 61754-4 ed. 2:2014 implements the English version of the Corrigendum IEC 61754-4:2013/Cor.1:2014-01. It has the same status as the official version.

Vypracování opravy normy

Zpracovatel: Úřad pro technickou normalizaci, metrologii a státní zkušebnictví, IČ 48135267

Technická normalizační komise: TNK 98 Vláknová optika

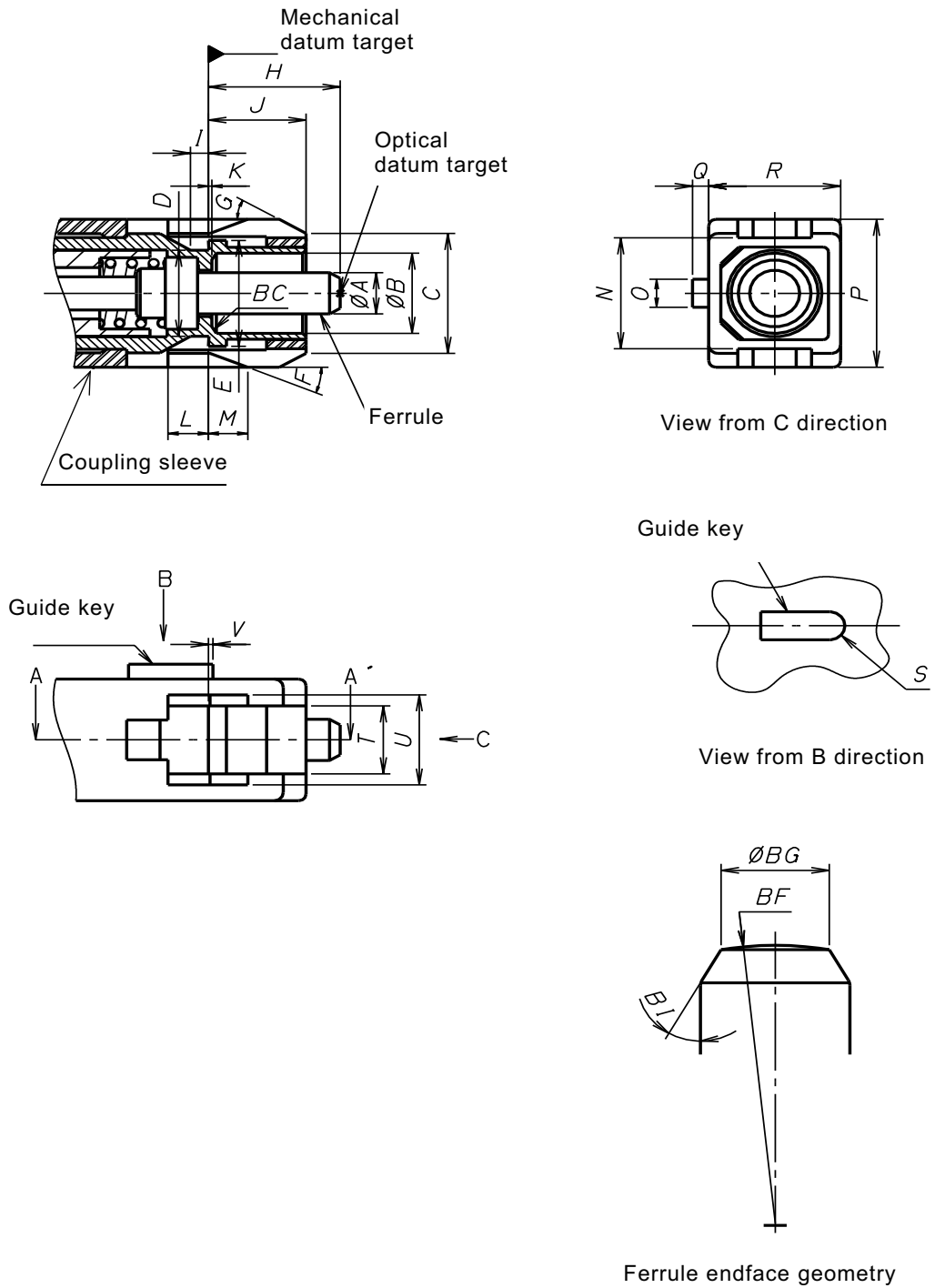
Pracovník Úřadu pro technickou normalizaci, metrologii a státní zkušebnictví: Ing. Jan Křivka

IEC 61754-4
(Second edition – 2013)

Fibre optic interconnecting devices and passive components –
Fibre optic connector interfaces –
Part 4: Type SC connector family

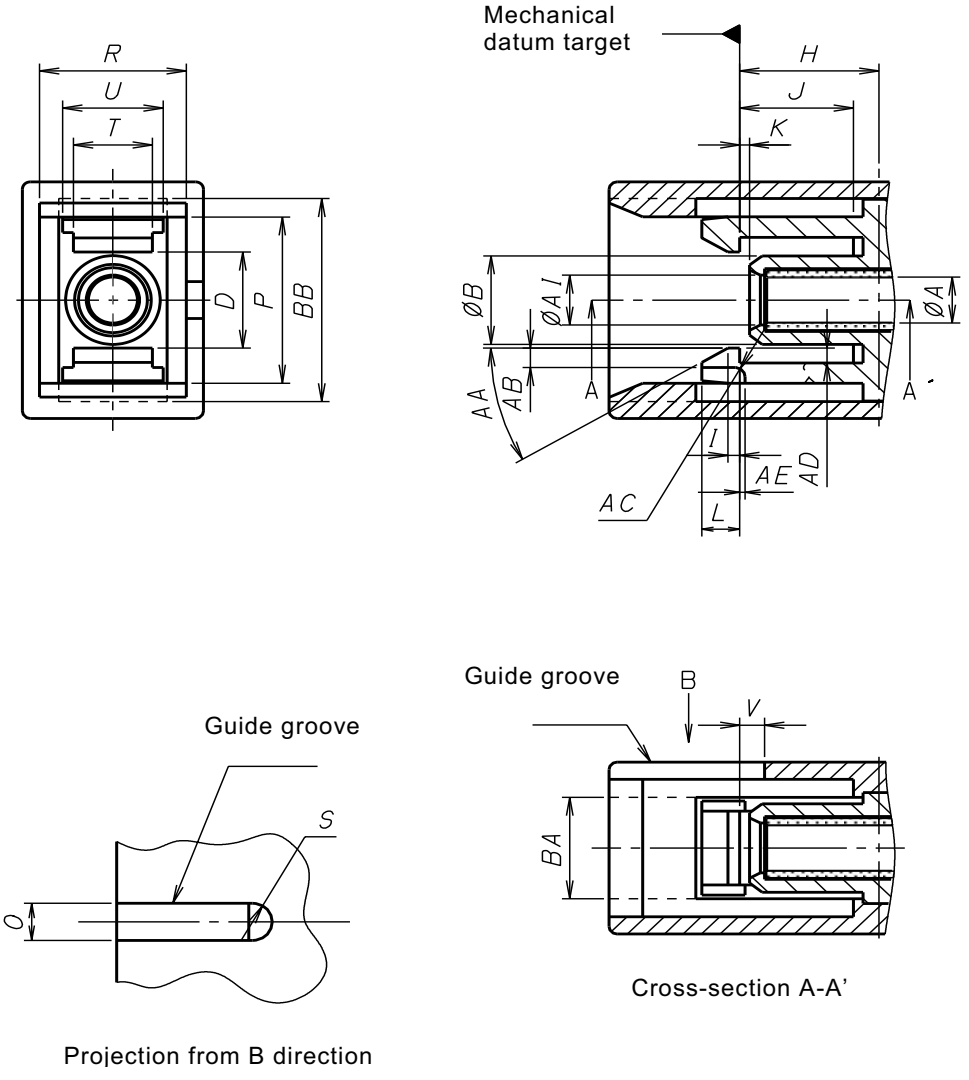
CORRIGENDUM 1

Replace the existing Figures 1 and 2 by the following new figures:



IEC 1646/13

Figure 1 – Simplex PC plug connector interface



IEC 1647/13

Figure 2 – Simplex adaptor connector interface

U p o z o r n ě n í : Změny a doplňky, jakož i zprávy o nově vydaných normách jsou uveřejňovány ve Věstníku Úřadu pro technickou normalizaci, metrologii a státní zkušebnictví.

Vaše názory, podněty a připomínky týkající se technických norem a zájem o možnou účast v procesech technické normalizace lze zaslat na e-mailovou adresu info@unmz.cz.

ČSN EN 61754-4 ed. 2 OPRAVA 1

Vydal Úřad pro technickou normalizaci, metrologii a státní zkušebnictví, Praha
Rok vydání 2014, 8 stran

95620 Cenová skupina 998



8 590963 956206