

**Integrované obvody – Měření elektromagnetických
emisí, 150 kHz až 1 GHz –
Část 6: Měření emisí šířených vedením –
Metoda s magnetickou sondou**

**ČSN
EN 61967-6
OPRAVA 1
35 8798**

idt IEC 61967-6:2002/Cor.1:2010-08

Corrigendum

Tato oprava ČSN EN 61967-6:2003 přejímá anglickou verzi opravy IEC 61967-6:2002/Cor.1:2010-08. Má stejný status jako oficiální verze.

This Corrigendum to ČSN EN 61967-6:2003 implements the English version of the Corrigendum IEC 61967-6:2002/Cor.1:2010-08. It has the same status as the official version.

Existující obrázek 3 a rovnice A.1 se nahrazují novým obrázkem 3 a rovnicí A.1.

Vlastní text originálu opravy následuje na další straně.

Vypracování opravy normy

Zpracovatel: Úřad pro technickou normalizaci, metrologii a státní zkušebnictví, IČ 48135283

Technická normalizační komise: TNK 102 Součástky a materiály pro elektroniku a elektrotechniku

Pracovník Úřadu pro technickou normalizaci, metrologii a státní zkušebnictví: Ing. Jan Křivka

IEC 61967-6
(First edition – 2002)

Integrated circuits – Measurement of electromagnetic emissions, 150 kHz to 1 GHz –

Part 6: Measurement of conducted emissions – Magnetic probe method

CEI 61967-6
(Première édition – 2002)

Circuits intégrés – Mesure des émissions électromagnétiques, 150 kHz à 1 GHz –

Partie 6: Mesure des émissions conduites – Méthode de la sonde magnétique

CORRIGENDUM 1

Figure 3

Replace "4,6" by "5,2", as follows:

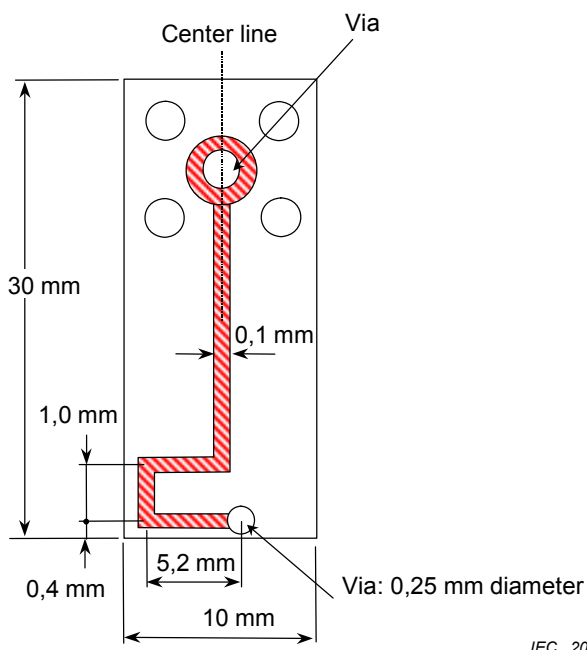


Figure 3 – Magnetic probe – Second layer

A.4 Calibration

Equation A.1

Replace "30" by "34", as follows:

$$C_{f_dB} = 20 \log \left[\frac{h}{\pi Y(Y + 2h)} \right] - V_{p_dB} + V_{s_dB} - 34 \quad (\text{dB S/m}) \quad (\text{A.1})$$

Figure 3

Remplacer "4,6" par "5,2", comme suit:

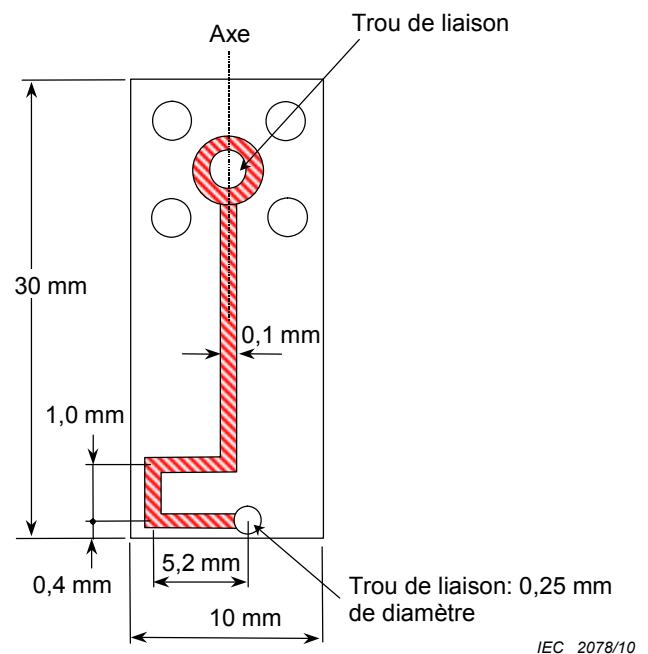


Figure 3 – Deuxième couche de la sonde magnétique

A.4 Etalonnage

Equation A.1

Remplacer "30" par "34", comme suit:

U p o z o r n ě n í : Změny a doplňky, jakož i zprávy o nově vydaných normách jsou uveřejňovány ve Věstníku Úřadu pro technickou normalizaci, metrologii a státní zkušebnictví.

ČSN EN 61967-6 OPRAVA 1

Vydal Úřad pro technickou normalizaci, metrologii a státní zkušebnictví, Praha
Rok vydání 2011, 4 strany

88346 Cenová skupina 998

