
**Integrované obvody – Měření elektromagnetických
emisí, 150 kHz až 1 GHz –
Část 4: Měření emisí šířených vedením –
Metoda s přímou vazbou 1 Ω /150 Ω**

**ČSN
EN 61967-4
OPRAVA 2
35 8798**

idt IEC 61967-4:2002/COR1:2017-06

Corrigendum

Tato oprava ČSN EN 61967-4:2003 přejímá anglickou verzi opravy EN 61967-4:2002/AC:2017-07. Má stejný status jako oficiální verze.

This Corrigendum to ČSN EN 61967-4:2003 implements the English version of the Corrigendum EN 61967-4:2002/AC:2017-07. It has the same status as the official version.

Národní předmluva

Vypracování opravy normy

Zpracovatel: Úřad pro technickou normalizaci, metrologii a státní zkušebnictví, IČ 48135267

Technická normalizační komise: TNK 102 Součástky a materiály pro elektroniku a elektrotechniku

Pracovník Úřadu pro technickou normalizaci, metrologii a státní zkušebnictví: Ing. Jan Křivka

EUROPEAN STANDARD
NORME EUROPÉENNE
EUROPÄISCHE NORM

EN 61967-4:2002/AC:2017-07

July 2017

ICS 31.200

English Version

**Integrated circuits - Measurement of electromagnetic emissions,
150 kHz to 1 GHz - Part 4: Measurement of conducted
emissions - 1 ohm/150 ohm direct coupling method
(IEC 61967-4:2002/COR1:2017)**

Circuits intégrés - Mesure des émissions
électromagnétiques, 150 kHz à 1 GHz - Partie 4: Mesure
des émissions conduites - Méthode par couplage direct 1
ohm/150 ohm
(IEC 61967-4:2002/COR1:2017)

Integrierte Schaltungen - Messung von
elektromagnetischen Aussendungen im Frequenzbereich
von 150 kHz bis 1 GHz - Teil 4: Messung der
leitungsgeführten Aussendungen - Messung mit direkter 1
Ohm/150 Ohm-Kopplung
(IEC 61967-4:2002/COR1:2017)

This corrigendum becomes effective on 21 July 2017 for incorporation in the English language version of the EN.



European Committee for Electrotechnical Standardization
Comité Européen de Normalisation Electrotechnique
Europäisches Komitee für Elektrotechnische Normung

CEN-CENELEC Management Centre: Avenue Marnix 17, B-1000 Brussels

Endorsement notice

The text of the corrigendum IEC 61967-4:2002/COR1:2017 was approved by CENELEC as EN 61967-4:2002/AC:2017-07 without any modification.

INTERNATIONAL ELECTROTECHNICAL COMMISSION
 COMMISSION ÉLECTROTECHNIQUE INTERNATIONALE

IEC 61967-4
 Edition 1.0 2002-04

**Integrated circuits – Measurement of
 electromagnetic emissions, 150 kHz to 1 GHz**

**Part 4:
 Measurement of conducted emissions –
 1 Ω/150 Ω direct coupling method**

IEC 61967-4
 Édition 1.0 2002-04

**Circuits intégrés – Mesure des émissions
 électromagnétiques, 150 kHz à 1 GHz**

**Partie 4:
 Mesure des émissions conduites –
 Méthode par couplage direct 1 Ω/150 Ω**

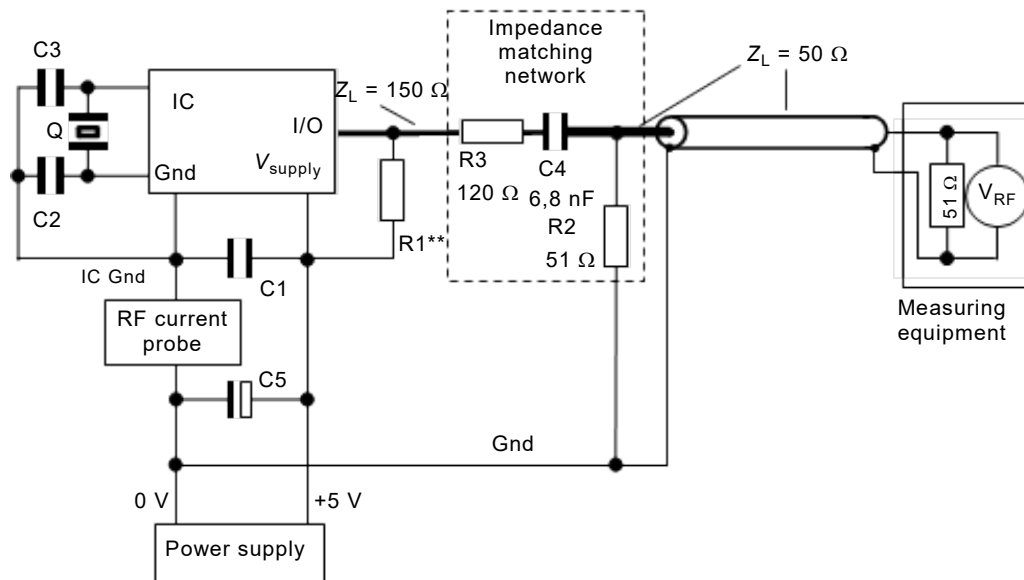
CORRIGENDUM 1

Corrections to the French version appear after the English text.

Les corrections à la version française sont données après le texte anglais.

7.1 General test configuration

Replace the existing Figure 5 by the following new Figure 5:



** pull up / pull down may be required depending on application

IEC

Figure 5 – General test configuration

U p o z o r ě n í : Změny a doplňky, jakož i zprávy o nově vydaných normách jsou uveřejňovány ve Věstníku Úřadu pro technickou normalizaci, metrologii a státní zkušebnictví.

Vaše názory, podněty a připomínky týkající se technických norem a zájem o možnou účast v procesech technické normalizace lze zaslat na e-mailovou adresu info@unmz.cz.

ČSN EN 61967-4 OPRAVA 2

Vydal Úřad pro technickou normalizaci, metrologii a státní zkušebnictví, Praha
Rok vydání 2018, 8 stran

503953 Cenová skupina 998



8 596135 039531