

**Elektromechanické součástky pro elektronická zařízení – Základní zkušební postupy a měřicí metody – Část 1: Všeobecné zkoušky – Oddíl 4: Zkouška 1d: Účinnost ochrany kontaktů (scoop-proof)**

**ČSN  
EN 60512-1-4  
OPRAVA 1**

35 4055

idt IEC 60512-1-4:1997/Cor.1:2000-11

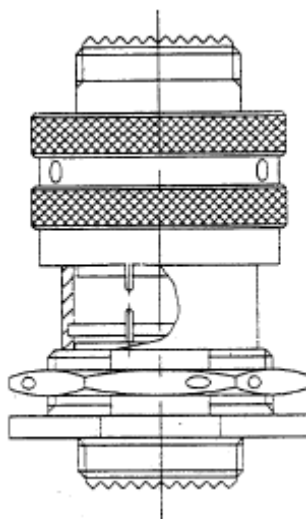
Corrigendum

Tato oprava ČSN EN 60512-1-4:1998 je českou verzí opravy IEC 60512-1-4:1997/Cor.1:2000-11. Překlad byl zajištěn Českým normalizačním institutem. Má stejný status jako oficiální verze.

This Corrigendum to ČSN 60512-1-4:1998 is the Czech version of the Corrigendum IEC 60512-1-4:1997/Cor.1:2000-11. It was translated by Czech Standards Institute. It has the same status as the official version.

**ČSN EN 60512-1-4 (35 4055) Elektromechanické součástky pro elektronická zařízení – Základní zkušební postupy a měřicí metody – Část 1: Všeobecné zkoušky – Oddíl 4: Zkouška 1d: Účinnost ochrany kontaktů (scoop-proof)** z října 1998 se opravuje takto:

Existující obrázek 2 se nahradí novým obrázkem 2 následovně:



**Obrázek 2 – Metoda B: Volný konektor s kolíkovými kontakty, spojený s pevným konektorem s kolíkovými kontakty**

**Vypracování opravy normy**

Zpracovatel: Český normalizační institut, IČ 48135283

Technická normalizační komise: TNK 102 Součástky a materiály pro elektroniku a elektrotechniku

Pracovník Českého normalizačního institutu: Ing. Antonín Plaček

U p o z o r n ě n í : Změny a doplňky, jakož i zprávy o nově vydaných normách jsou uveřejňovány ve Věstníku Úřadu pro technickou normalizaci, metrologii a státní zkušebnictví.

**ČSN EN 60512-1-4 OPRAVA 1**

Vydal ČESKÝ NORMALIZAČNÍ INSTITUT, Praha  
Rok vydání 2008, 2 strany

**81083** Cenová skupina 403

