

**Drážní zařízení – Pevná drážní zařízení –
Elektrická trakce – Profilový trolejový vodič
z mědi a slitin mědi****ČSN
EN 50149
OPRAVA 1
34 1558**

idt EN 50149:2001/Cor.:2005-12

Corrigendum

Tato oprava ČSN EN 50149:2001 je českou verzí opravy EN 50149:2001/Cor.:2005-12. Překlad byl zajištěn Českým normalizačním institutem. Má stejný status jako oficiální verze.

This Corrigendum to ČSN EN 50149:2001 is the Czech version of the Corrigendum EN 50149:2001/Cor.:2005-12. It was translated by Czech Standards Institute. It has the same status as the official version.

ČSN EN 50149:2001 (34 1558) Drážní zařízení – Pevná drážní zařízení – Elektrická trakce – Profilový trolejový vodič z mědi a slitin mědi z prosince 2001 se opravuje takto:

Tabulka 1

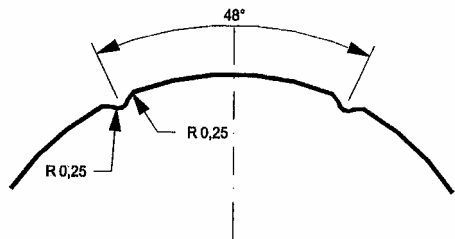
Ve druhém sloupci tabulky 1 se pro skupinu materiálu „Měď s běžnou a s vysokou pevností“ u všech čtyř materiálů ruší odvolávky (horní index ¹⁾).

Ve druhém sloupci tabulky 1 se pro skupinu materiálu „Slitina mědi a stříbra s běžnou a s vysokou pevností“ mění text „CuAg0,10“ na „CuAg0,1“.

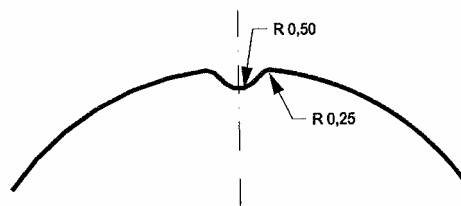
Strana 9

Obrázky 1 až 4 se mění takto:

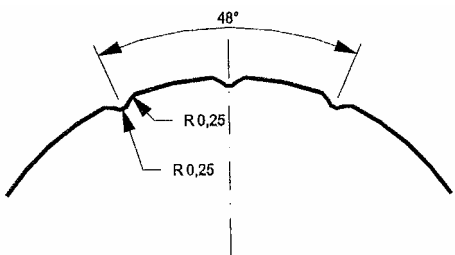
IDENTIFIKAČNÍ DRÁŽKY



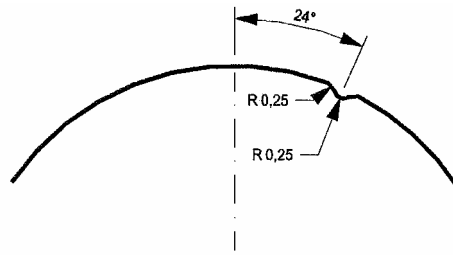
Obrázek 1 – Dvě identifikační drážky



Obrázek 2 – Jedna identifikační drážka



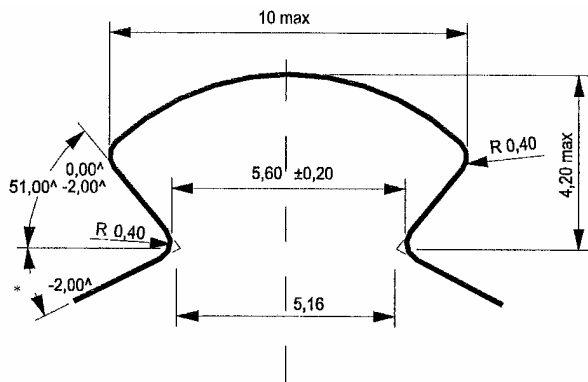
Obrázek 3 – Tři identifikační drážky



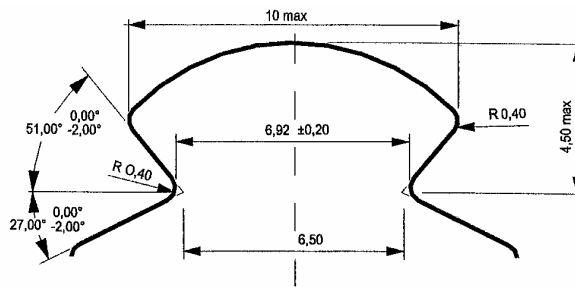
Obrázek 4 – Jedna posunutá identifikační drážka

Strana 10

Obrázek 5 se mění takto:



Upínací drážka typu A



Upínací drážka typu B

Obrázek 5 – Typy upínacích drážek

Tabulka 3

Text „CuAg0,10“ se nahrazuje textem „CuAg0,1“.

Tabulka 4

Oprava v anglickém originálu (ve sloupci 2 vypustit stávající čárky za „CU-ETP“ a „Cu-OF“) byla provedena v ČSN při jejím vydání.

Ve třetím sloupci se text „CuAg0,10“ nahrazuje textem „CuAg0,1“.

Tabulka 5

Ve druhém sloupci se pro materiál „Slitina mědi se stříbrem s běžnou pevností“ text „CuAg0,10“ nahrazuje textem „CuAg0,1“.

* NÁRODNÍ POZNÁMKA V originále opravenky je neúplný údaj. Správně má být: 27,00° ^{0,00°} _{-2,00°}.

Tabulka 6

Tabulka 6 se nahrazuje novou tabulkou uvedenou na následující stránce (pro potřeby této opravy jsou změny vyznačeny tučně a kurzívou).

Tabulka 7

Ve druhém sloupci se pro materiál „CuCd0,7 a CuCd1,0“, nahrazuje číslo „20“ číslem „120“. Oprava již byla ve vydané ČSN provedena.

5.4 Kontrola elektrických vlastností

Oprava v anglickém originálu (nahradit text „10⁻⁰³/k.“ textem „10⁻⁰³/K“ (pětkrát)) byla provedena v ČSN při jejím vydání.

Tabulka 6 – Mezní zatížení

Materiál	Označení	Jmenovitý průřez mm²	Minimální mezní zatížení ¹⁾ kN
Měď s běžnou pevností	Cu-ETP	80	27,5
	Cu-FRHC	100	34,5
	Cu-HCP	107	36,3
	CuOF	120	38,4
		150	45,1
Měď s vysokou pevností a slitina mědi se stříbrem s vysokou pevností	CuETP	80	29,1
	CuFRHC	100	36,4
	CuHCP	107	37,4
	CuOF	120	41,9
	CuAg0,1	150	52,4
Slitina mědi se stříbrem s běžnou pevností	CuAg0,1	80	28,3
		100	34,9
		107	36,3
		120	40,7
		150	50,9
Slitina mědi s hořčíkem	CuMg0,2	80	35,7
		100	43,7
		107	45,7
		120	50,1
		150	61,1
Slitina mědi s hořčíkem	CuMg0,5	80	40,4
		100	49,5
		107	51,9
		120	57,0
		150	68,4
Slitina mědi s cínem	CuSn0,2 ²⁾	80	35,7
		100	43,7
		107	44,6
		120	48,9
		150	61,1
Slitina mědi s kadmíem	CuCd0,7	80	33,4
		100	41,7
		107	44,6
		120	50,1
		150	62,6
Slitina mědi s kadmíem	CuCd1,0	80	35,3
		100	43,2
		107	46,2
		120	51,8
		150	64,7

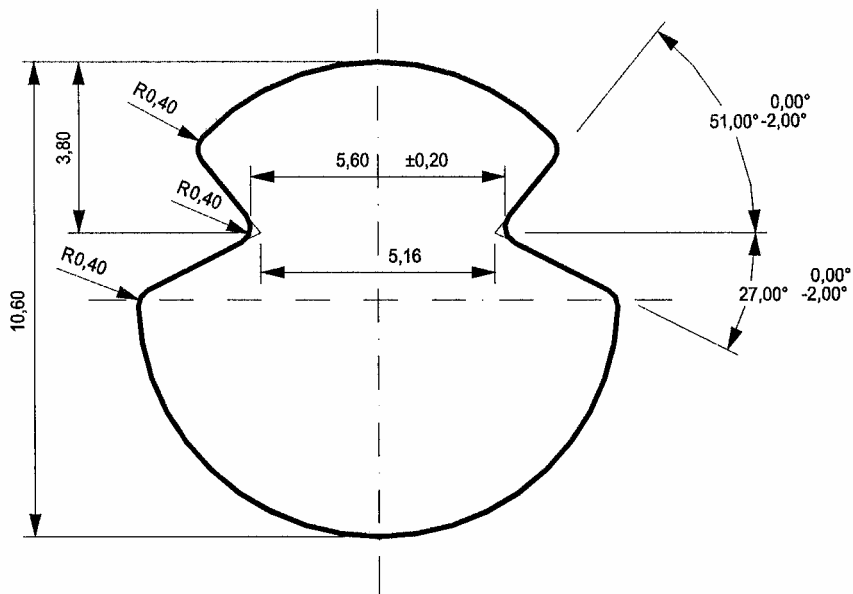
¹⁾ Vypočteno pro minimální průřez.

²⁾ Viz přílohu D, zvláštní národní podmínky pro Francii: CuSn0,4 má stejné parametry jako **CuSn0,2**.

Příloha A

Obrázky A.1 až A.13 se nahrazují následovně:

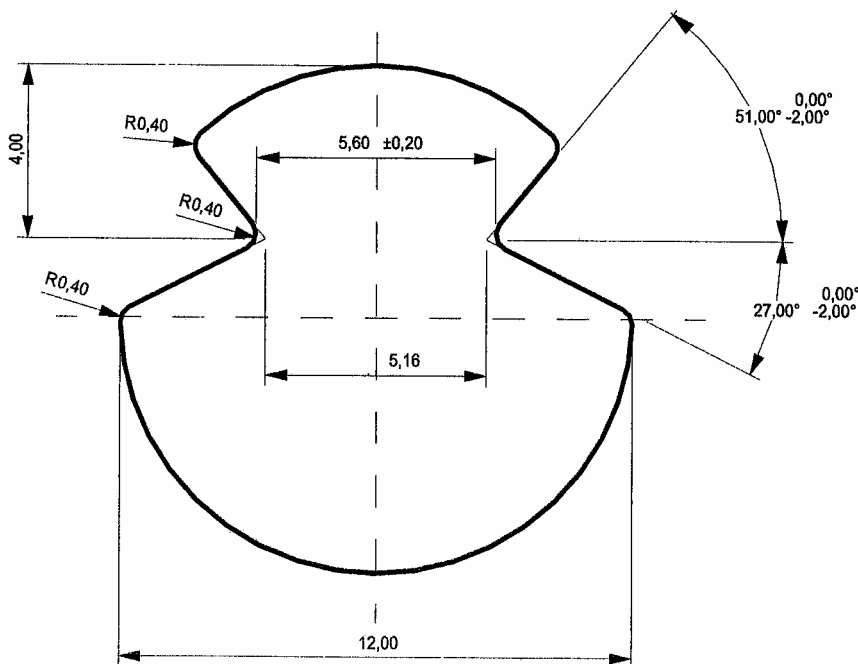
Normalizované tvary



Rozměry v mm

POZNÁMKA Rozměry uvedené bez tolerancí jsou pouze informativní.

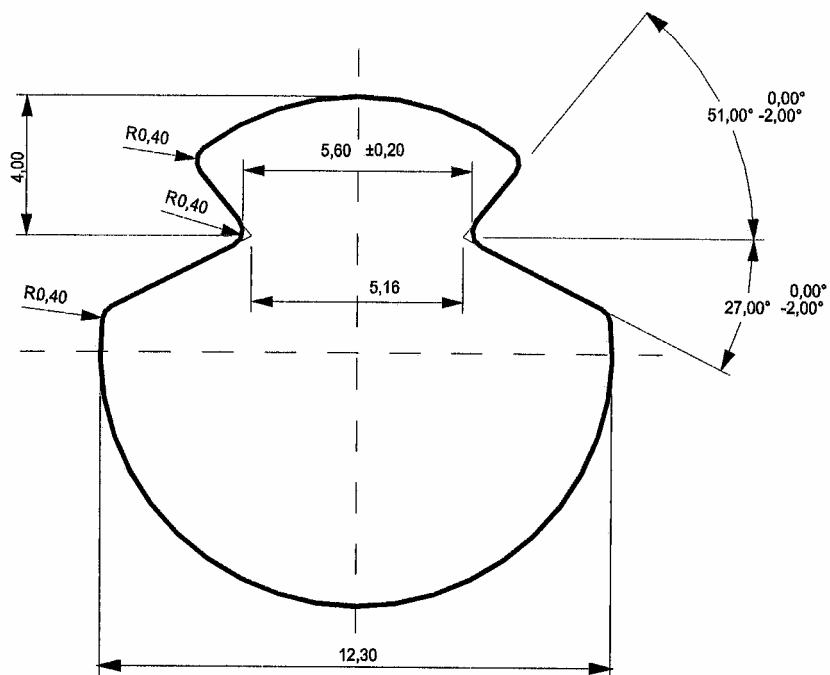
Obrázek A.1 – Tvar trolejového vodiče AC-80



Rozměry v mm

POZNÁMKA Rozměry uvedené bez tolerancí jsou pouze informativní.

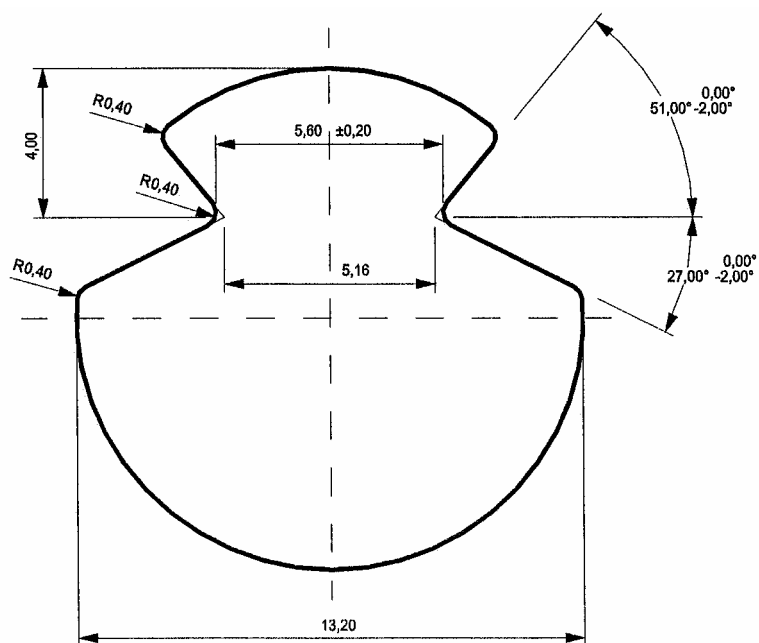
Obrázek A.2 – Tvar trolejového vodiče AC-100



Rozměry v mm

POZNÁMKA Rozměry uvedené bez tolerancí jsou pouze informativní.

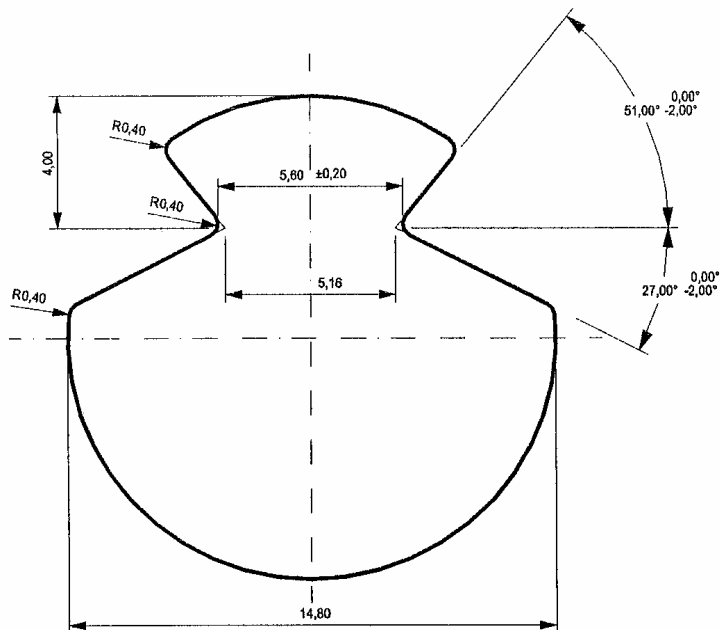
Obrázek A.3 – Tvar trolejového vodiče AC-107



Rozměry v mm

POZNÁMKA Rozměry uvedené bez tolerancí jsou pouze informativní.

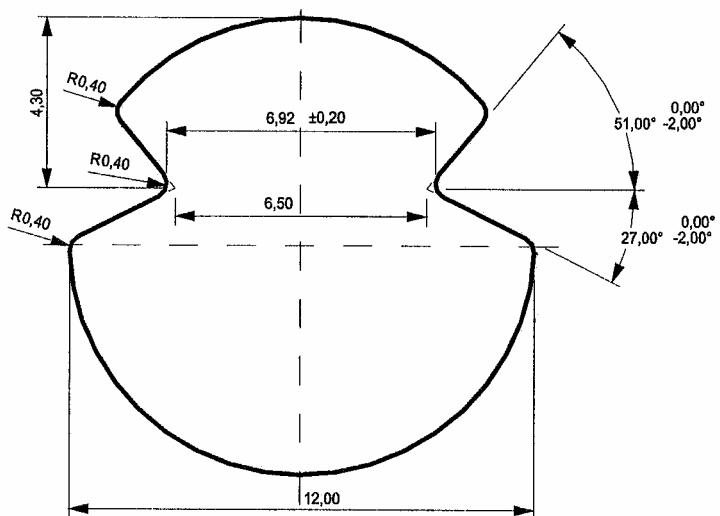
Obrázek A.4 – Tvar trolejového vodiče AC-120



Rozměry v mm

POZNÁMKA Rozměry uvedené bez tolerancí jsou pouze informativní.

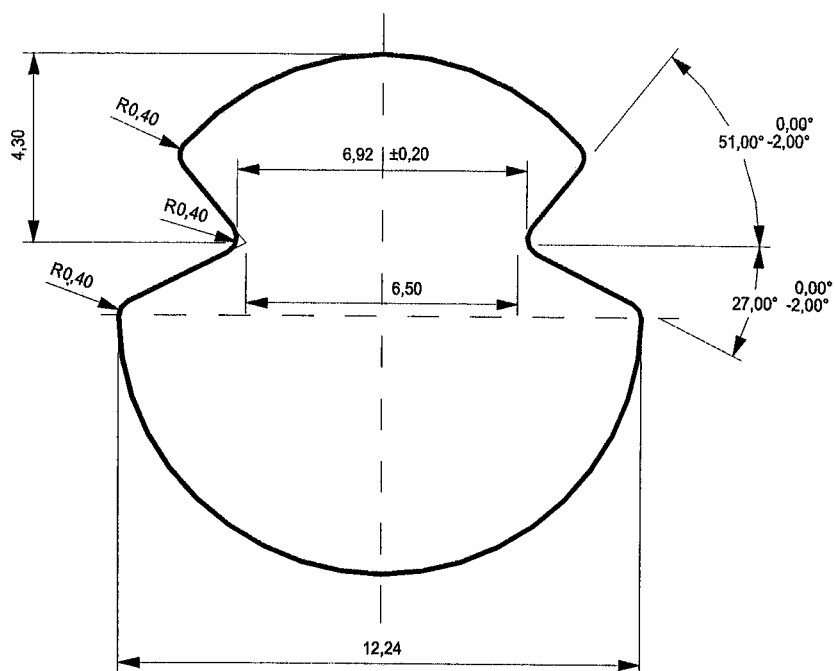
Obrázek A.5 – Tvar trolejového vodiče AC-150



Rozměry v mm

POZNÁMKA Rozměry uvedené bez tolerancí jsou pouze informativní.

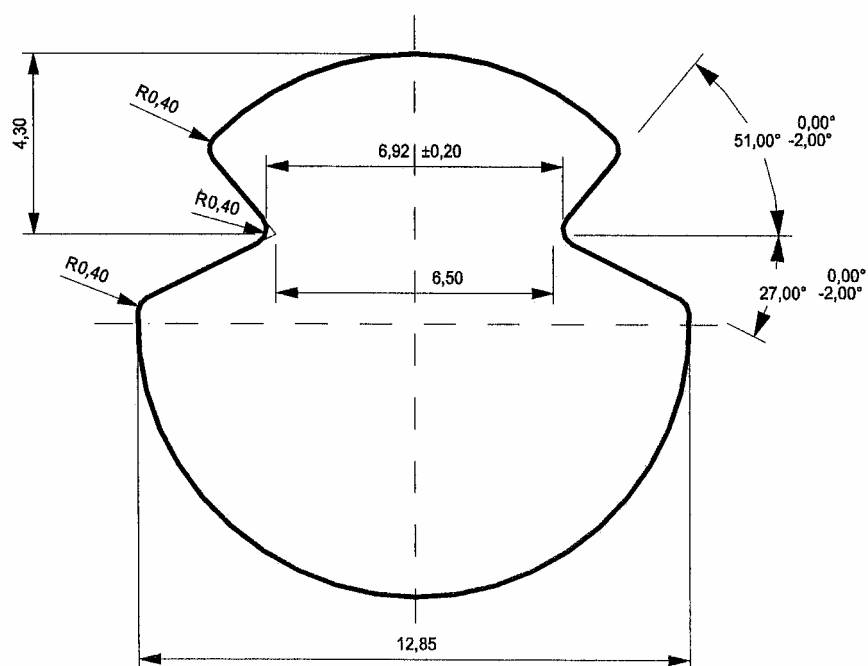
Obrázek A.6 – Tvar trolejového vodiče BC-100



Rozměry v mm

POZNÁMKA Rozměry uvedené bez tolerancí jsou pouze informativní.

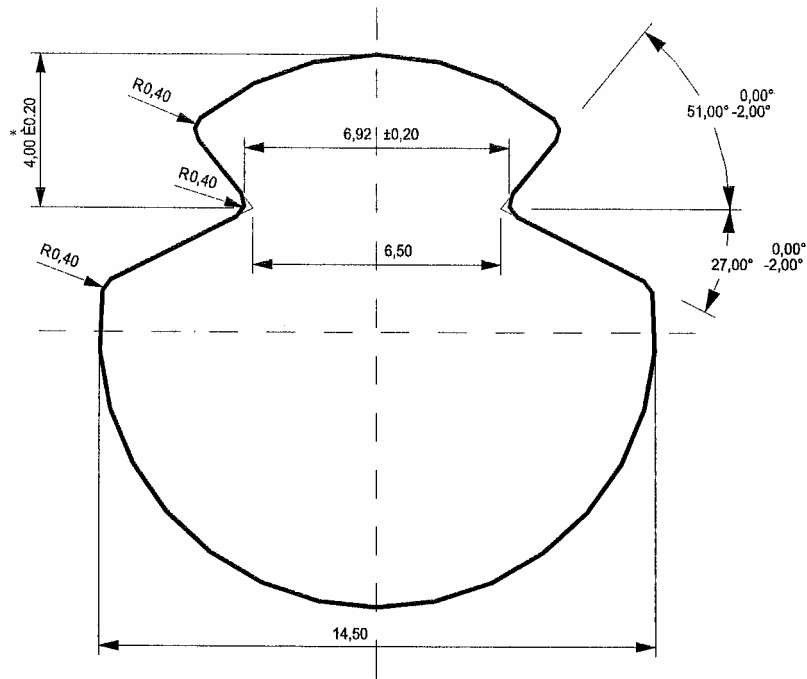
Obrázek A.7 – Tvar trolejového vodiče BC-107



Rozměry v mm

POZNÁMKA Rozměry uvedené bez tolerancí jsou pouze informativní.

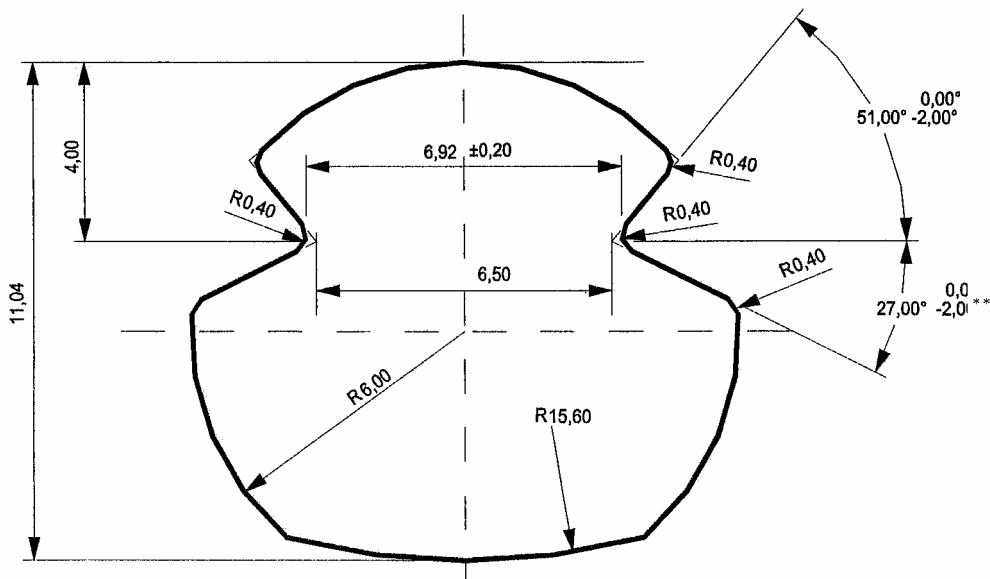
Obrázek A.8 – Tvar trolejového vodiče BC-120



Rozměry v mm

POZNÁMKA Rozměry uvedené bez tolerancí jsou pouze informativní

Obrázek A.9 – Tvar trolejového vodiče BC-150



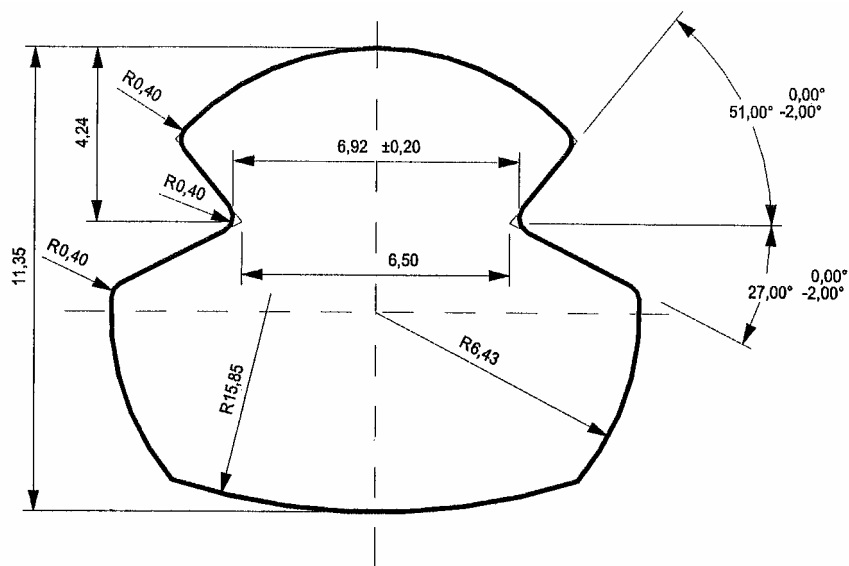
Rozměry v mm

POZNÁMKA Rozměry uvedené bez tolerancí jsou pouze informativní.

Obrázek A.10 – Tvar trolejového vodiče BF-100 se zploštělou spodní částí

* NÁRODNÍ POZNÁMKA V originále opravenky je neúplný údaj. Správně má být: $4,00 \pm 0,20$.

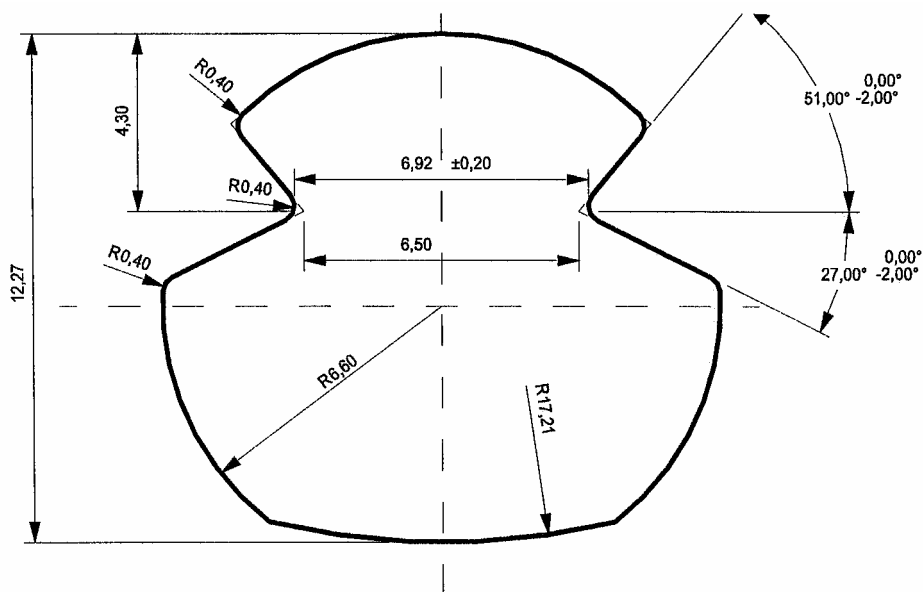
** NÁRODNÍ POZNÁMKA V originále opravenky je neúplný údaj. Správně má být: $27,00^\circ \begin{smallmatrix} 0,00^\circ \\ -2,00^\circ \end{smallmatrix}$.



Rozměry v mm

POZNÁMKA Rozměry uvedené bez tolerancí jsou pouze informativní.

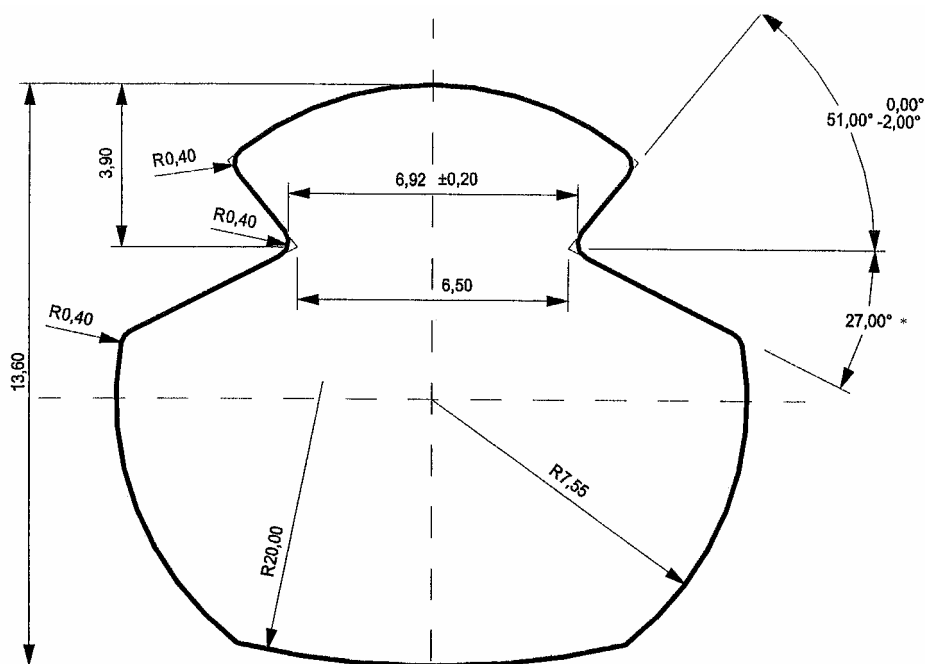
Obrázek A.11 – Tvar trolejového vodiče BF-107 100 se zploštělou spodní částí



Rozměry v mm

POZNÁMKA Rozměry uvedené bez tolerancí jsou pouze informativní.

Obrázek A.12 – Tvar trolejového vodiče BF-120 100 se zploštělou spodní částí



Rozměry v mm

POZNÁMKA Rozměry uvedené bez tolerancí jsou pouze informativní.

Obrázek A.13 – Tvar trolejového vodiče BF-150 100 se zploštělou spodní částí

Vypracování opravy normy

Zpracovatel: Český normalizační institut, IČ 48135283

Technická normalizační komise: TNK 126 Elektrotechnika v dopravě

Pracovník Českého normalizačního institutu: Ing. Vincent Csirik

* NÁRODNÍ POZNÁMKA V originále opravenky je neúplný údaj. Správně má být: $27,00^{\circ} \begin{smallmatrix} 0,00^{\circ} \\ -2,00^{\circ} \end{smallmatrix}$.

U p o z o r n ě n í : Změny a doplňky, jakož i zprávy o nově vydaných normách, jsou uveřejňovány ve Věstníku Úřadu pro technickou normalizaci, metrologii a státní zkušebnictví.

ČSN EN 50149 OPRAVA 1

Vydal: ČESKÝ NORMALIZAČNÍ INSTITUT, Praha

Vytiskl: XEROX CR, s.r.o.

Rok vydání 2008, 12 stran

Distribuce: Český normalizační institut, Hornoměřolupská 40, 102 04 Praha 10

79362 Cenová skupina 410

