

Výpočet efektivních parametrů magnetických součástek**ČSN**
EN 60205
ed. 3
OPRAVA 1
34 5889

idt IEC 60205:2016/COR1:2018-07

Corrigendum

Tato oprava ČSN EN 60205 ed. 3:2017 přejímá anglickou verzi opravy EN 60205:2017/AC:2018-09. Má stejný status jako oficiální verze.

This Corrigendum to ČSN EN 60205 ed. 3:2017 implements the English version of the Corrigendum EN 60205:2017/AC:2018-09. It has the same status as the official version.

Národní předmluva**Vypracování opravy normy**

Zpracovatel: Česká agentura pro standardizaci, IČO 06578705

Technická normalizační komise: TNK 102 Součástky a materiály pro elektroniku a elektrotechniku

Pracovník České agentury pro standardizaci: Ing. Milan Dian

Česká agentura pro standardizaci je státní příspěvková organizace zřízená Úřadem pro technickou normalizaci, metrologii a státní zkušebnictví na základě ustanovení § 5 odst. 2 zákona č. 22/1997 Sb., o technických požadavcích na výrobky a o změně a doplnění některých zákonů, ve znění pozdějších předpisů.

EUROPEAN STANDARD
NORME EUROPÉENNE
EUROPÄISCHE NORM

EN 60205:2017/AC:2018-09

September 2018

ICS 29.100.10

English Version

**Calculation of the effective parameters of magnetic piece parts
(IEC 60205:2016/COR1:2018)**

Calcul des paramètres effectifs des pièces
ferromagnétiques
(IEC 60205:2016/COR1:2018)

Berechnung der effektiven Kernparameter magnetischer
Formteile
(IEC 60205:2016/COR1:2018)

This corrigendum becomes effective on 7 September 2018 for incorporation in the English language version of the EN.



European Committee for Electrotechnical Standardization
Comité Européen de Normalisation Electrotechnique
Europäisches Komitee für Elektrotechnische Normung

CEN-CENELEC Management Centre: Rue de la Science 23, B-1040 Brussels

Endorsement notice

The text of the corrigendum IEC 60205:2016/COR1:2018 was approved by CENELEC as EN 60205:2017/AC:2018-09 without any modification.

INTERNATIONAL ELECTROTECHNICAL COMMISSION

IEC 60205
 Edition 4.0 2016-11

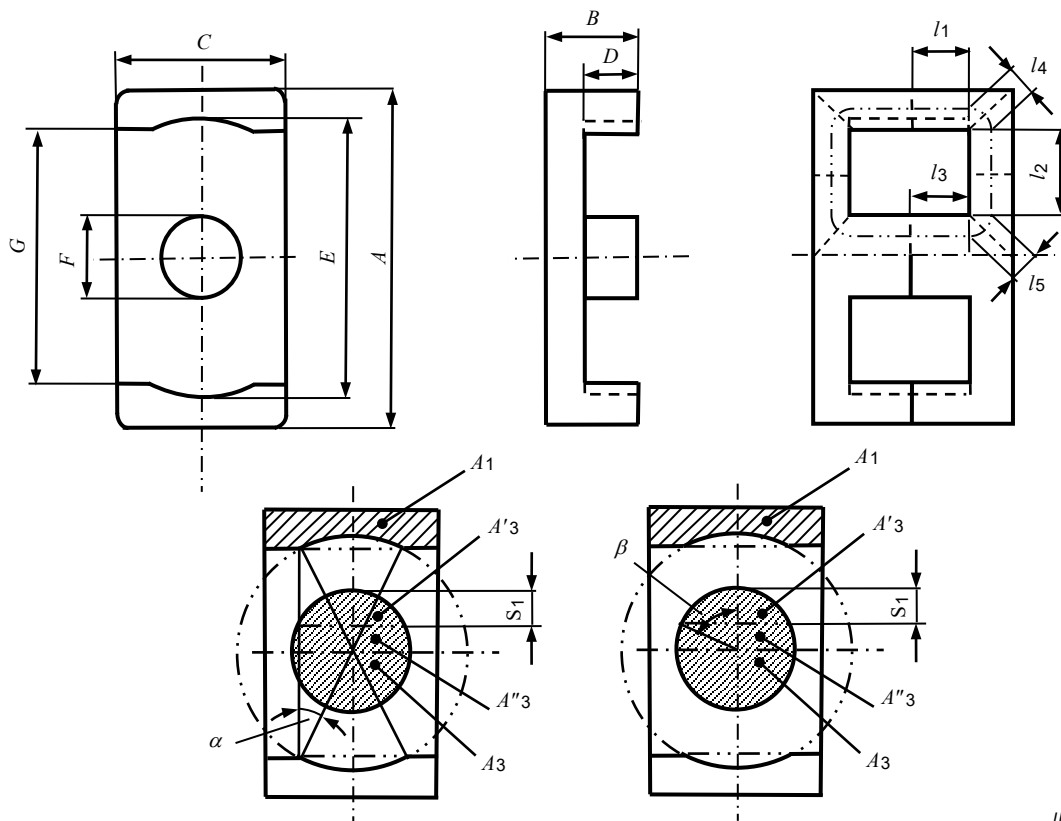
CALCULATION OF THE EFFECTIVE PARAMETERS
 OF MAGNETIC PIECE PARTS

CORRIGENDUM 1

5.11 Pair of ER-cores (low profile)

Figure 12 – Pair of ER-cores (low profile)

Replace Figure 12 with the following:



IEC

Replace, in the paragraph starting with "The condition to obtain $A'_3 = A''_3$ is", the first formula with the following:

$$S_1 = \frac{1}{2} F (1 - \cos \beta) = 0,29801F$$

U p o z o r n ě n í : Oznámení o změnách, opravách a nově vydaných normách jsou uveřejňována ve Věstníku Úřadu pro technickou normalizaci, metrologii a státní zkušebnictví.

Vaše názory, podněty a připomínky týkající se technických norem a zájmu o možnou účast v procesech technické normalizace lze zasílat na e-mailovou adresu info@agentura-cas.cz.

ČSN EN 60205 ed. 3 OPRAVA 1

506519



ČESKÁ
AGENTURA PRO
STANDARDIZACI

Vydala Česká agentura pro standardizaci na základě ustanovení § 5 odst. 2 zákona č. 22/1997 Sb.
Rok vydání 2019, 8 stran
Cenová skupina 998

