

**Elektromagnetická kompatibilita (EMC) –
Část 4-4: Zkušební a měřicí technika –
Rychlé elektrické přechodné jevy/skupiny
impulzů – Zkouška odolnosti**

**ČSN
EN 61000-4-4
ed. 2
OPRAVA 2
33 3432**

idt IEC 61000-4-4:2004/Cor.2:2007-06

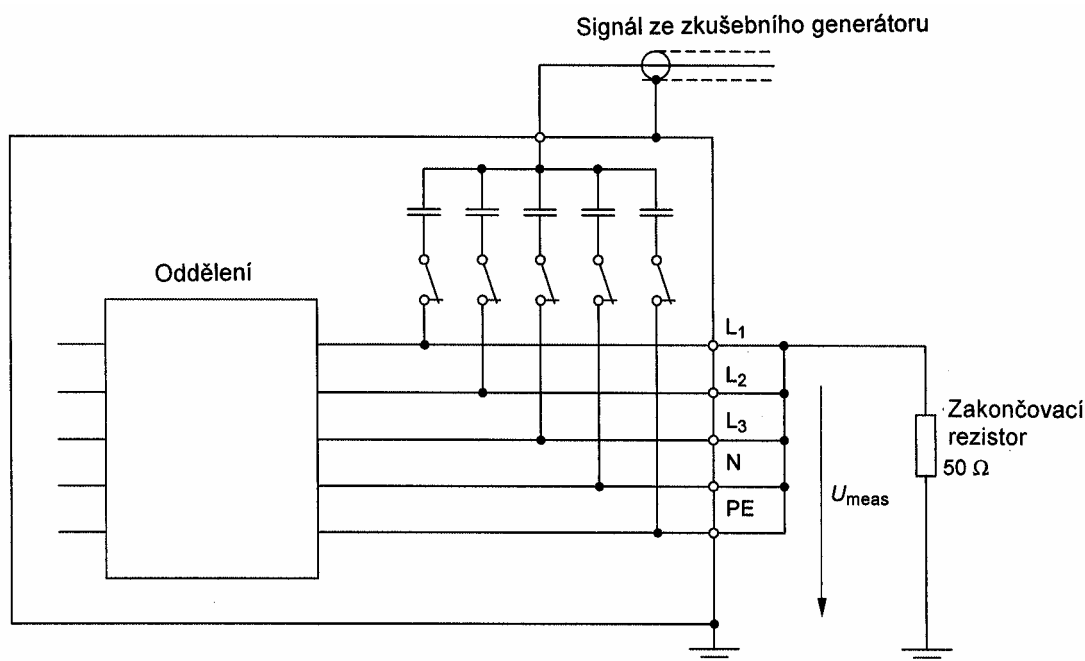
Corrigendum

ČSN EN 61000-4-4 ed. 2 (33 3432) Elektromagnetická kompatibilita (EMC) – Část 4-4: Zkušební a měřicí technika – Rychlé elektrické přechodné jevy/skupiny impulzů – Zkouška odolnosti z května 2005 se opravuje takto:

6.2.2

Nahrazuje se druhý odstavec následujícím:

Tvar vlny se musí ověřit na nesymetrickém výstupu vazební/oddělovací sítě se všemi výstupy spojenými dohromady a jednoduchým zakončením 50Ω jak je ukázáno v obrázku 14. Dodatečně k ověření tvaru vlny na nesymetrickém výstupu vazební/oddělovací sítě je doporučeno každý jednotlivý výstup ověřit pro ujištění, že všechny výstupy jsou funkční.



Obrázek 14 – Verifikace tvaru vlny na symetrickém výstupu vazební/oddělovací sítě

ČSN EN 61000-4-4 ed. 2/Opr. 2

Ruší se čtvrtý odstavec začínající „Doporučuje se ověření funkčnosti ...“.

Vypracování opravy normy

Zpracovatel: Český normalizační institut, IČ 48135283

Technická normalizační komise: TNK 47 Elektromagnetická kompatibilita

Pracovník Českého normalizačního institutu: Tomáš Pech

U p o z o r ě n í : Změny a doplňky, jakož i zprávy o nově vydaných normách jsou uveřejňovány ve Věstníku Úřadu pro technickou normalizaci, metrologii a státní zkušebnictví.

ČSN EN 61000-4-4 ed. 2 OPRAVA 2

Vydal ČESKÝ NORMALIZAČNÍ INSTITUT, Praha
Rok vydání 2008, 2 strany

81568 Cenová skupina 998

