

**Elektromagnetická kompatibilita (EMC) –  
Část 4-4: Zkušební a měřicí technika –  
Rychlé elektrické přechodné jevy/skupiny impulzů –  
Zkouška odolnosti**

**ČSN  
EN 61000-4-4  
ed. 2  
OPRAVA 1  
33 3432**

idt IEC 61000-4-4:2004/Cor.1:2006-08

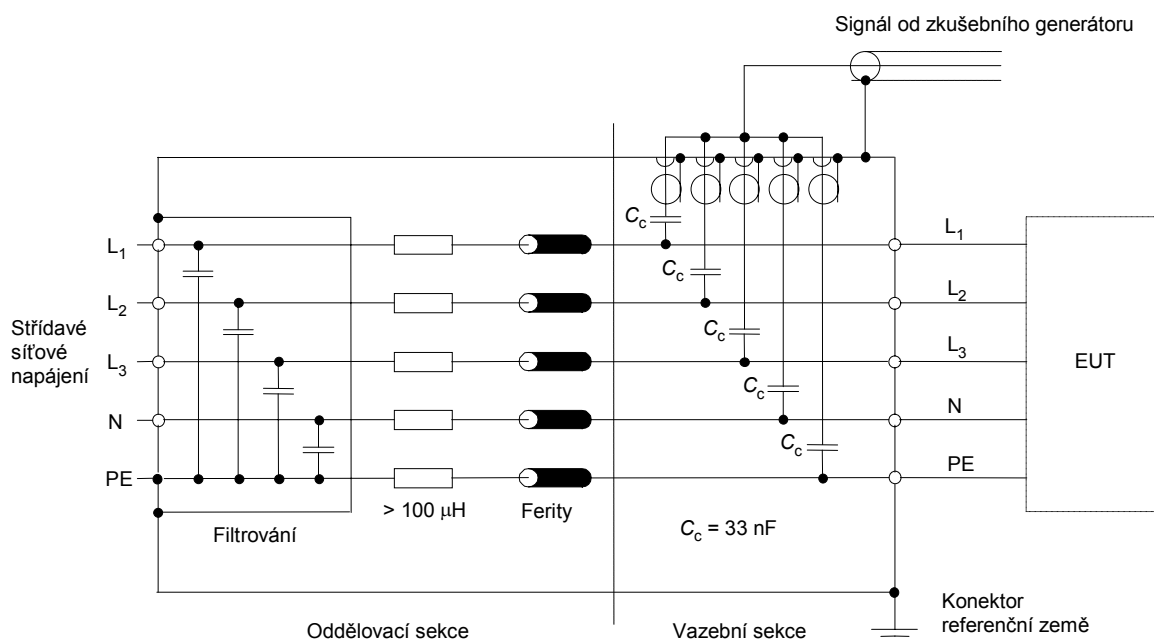
Corrigendum

ČSN EN 61000-4-4 ed. 2 (33 3432) Elektromagnetická kompatibilita (EMC) – Část 4-4: Zkušební a měřicí technika – Rychlé elektrické přechodné jevy/skupiny impulzů – Zkouška odolnosti z května 2005 se opravuje takto:

*Strana 18*

**Obrázek 4 – Vazební/oddělovací síť pro vstupy/výstupy/svorky střídavého/stejnoseměrného síťového napájení**

Nahrazuje se obrázek 4 takto:



#### Součástky

L <sub>1</sub> , L <sub>2</sub> , L <sub>3</sub>	fáze
N	střední vodič
PE	ochranná země
C <sub>c</sub>	kondenzátor akumulující energii

**Obrázek 4 – Vazební/oddělovací síť pro vstupy/výstupy/svorky střídavého/stejnoseměrného síťového napájení<sup>\*)</sup>**

(Oprava zahrnuje: připojení ochranné země (PE) k EUT je reprezentováno bílým bodem místo černým stejně jako u středního vodiče (N) bezprostředně nad ním.<sup>\*\*)</sup>

#### Vypracování opravy normy

Zpracovatel: Český normalizační institut, IČ 64895645

Technická normalizační komise: TNK 47 Elektromagnetická kompatibilita

Pracovník Českého normalizačního institutu: Tomáš Pech

<sup>\*)</sup> NÁRODNÍ POZNÁMKA Ve smyslu článku 7.3.1.1 a obrázku 4 se zkušební napětí musí aplikovat současně mezi referenční zemní rovinou a každou ze svorek střídavého nebo stejnosměrného napájení a na svorku ochranného nebo pracovního uzemnění skříňe EUT. Referenční zemní rovina proto při zkoušce nesmí být přímo spojena s ochranným uzemněním EUT.

<sup>\*\*)</sup> NÁRODNÍ POZNÁMKA Význam textu je: „Připojení kostry vazební/oddělovací sítě s ochranným vodičem (PE) zůstává pouze na straně napájení. Na straně EUT se ruší (černý bod se nahrazuje kroužkem).“

**U p o z o r ě n í :** Změny a doplňky, jakož i zprávy o nově vydaných normách, jsou uveřejňovány ve Věstníku Úřadu pro technickou normalizaci, metrologii a státní zkušebnictví.

**ČSN EN 61000-4-4 ed. 2 OPRAVA 1**

Vydal: ČESKÝ NORMALIZAČNÍ INSTITUT, Praha

Vytiskl: XEROX CR, s.r.o.

Rok vydání 2007, 4 strany

Distribuce: Český normalizační institut, Hornoměřolupská 40, 102 04 Praha 10

**77176** Cenová skupina 405

