

ICS 49.060

ČSN
EN 4165-001
OPRAVA 1
31 1812

Srpen 2016

ČESKÁ TECHNICKÁ NORMA

**Letectví a kosmonautika – Elektrické konektory obdélníkové,
modulové – Trvalá pracovní teplota 175 °C –
Část 001: Technická specifikace**



EUROPEAN STANDARD

EN 4165-001:2015/AC

NORME EUROPÉENNE

April 2016

EUROPÄISCHE NORM

Avril 2016

April 2016

ICS 49.060

Supersedes EN 4165-001:2015/AC:2016-02

English version
Version Française
Deutsche Fassung

Aerospace series - Connectors, electrical, rectangular, modular - Operating temperature 175 °C continuous - Part 001: Technical specification

Série aérospatiale - Connecteurs électriques rectangulaires modulaires - Température d'utilisation 175 °C continu - Partie 001: Spécification technique

Luft- und Raumfahrt - Elektrischer Rechtecksteckverbinder in modularer Bauweise - Betriebstemperatur 175 °C - Teil 001: Technische Lieferbedingungen

This corrigendum becomes effective on 13 April 2016 for incorporation in the official English and French versions of the EN.

Ce corrigendum prendra effet le 13 avril 2016 pour incorporation dans les versions officielles anglaise et française de la EN.

Die Berichtigung tritt am 13. April 2016 zur Einarbeitung in die offizielle Englische und Französische Fassung der EN in Kraft.



EUROPEAN COMMITTEE FOR STANDARDIZATION
COMITÉ EUROPÉEN DE NORMALISATION
EUROPÄISCHES KOMITEE FÜR NORMUNG

CEN-CENELEC Management Centre: Avenue Marnix 17, B-1000 Brussels

© 2016 CEN All rights of exploitation in any form and by any means reserved worldwide for CEN national Members.
Tous droits d'exploitation sous quelque forme et de quelque manière que ce soit réservés dans le monde entier aux membres nationaux du CEN.
Alle Rechte der Verwertung, gleich in welcher Form und in welchem Verfahren, sind weltweit den nationalen Mitgliedern von CEN vorbehalten.

Ref. No.: EN 4165-001:2015/AC:2016 E/F

1 Modification to Table 1

Replace Table 1 with the following one:

"

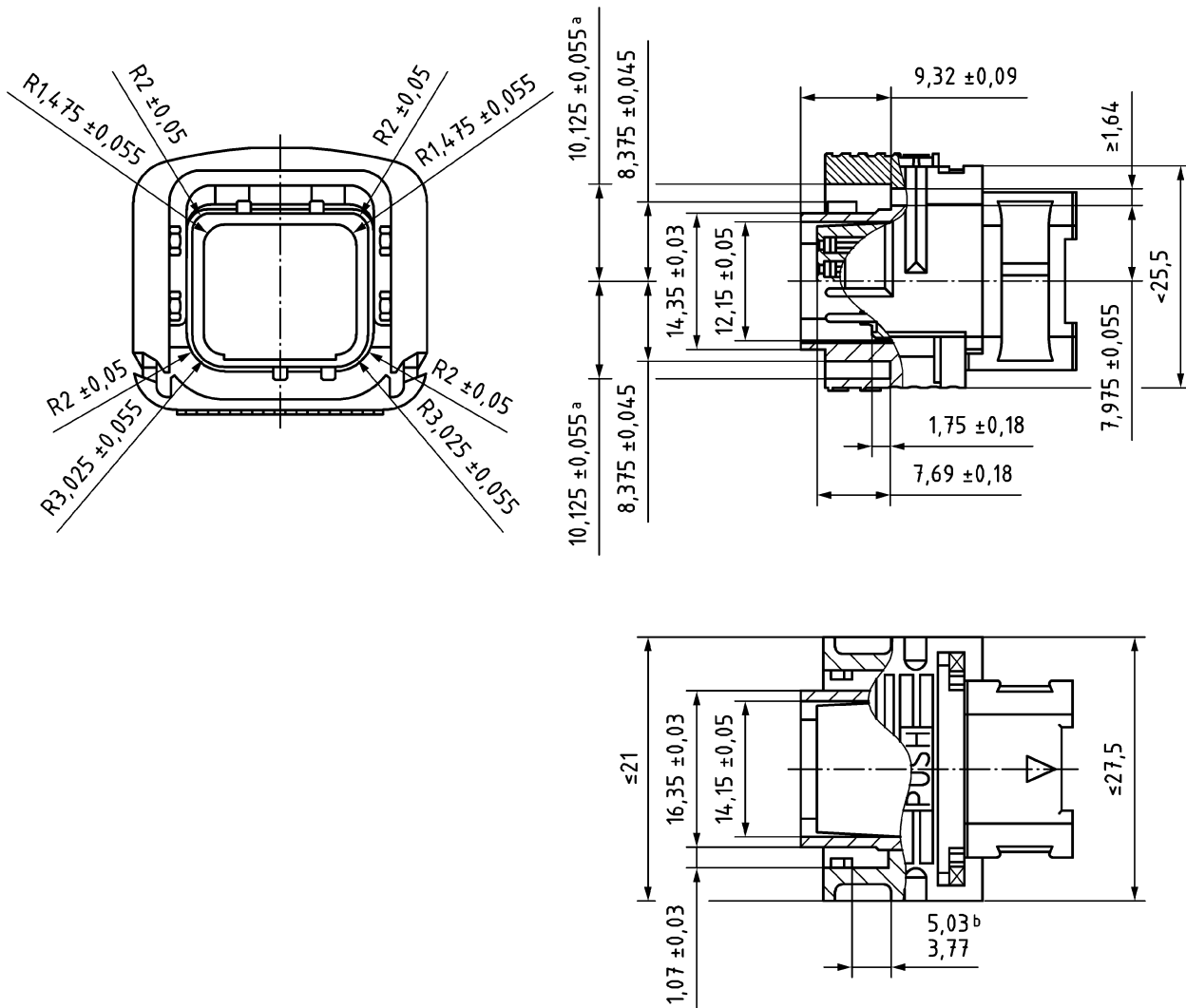
	A	B	C	D	E	F
Series 2	38,5	33,4	40,0	34,9	19,3	14,2
	37,8	32,9	36,0	30,9	17,9	13,0
Series 3	47,1	42,0	40,0	34,9	19,65	14,55
	46,4	41,5	36,0	30,9	18,25	13,35

"

2 Modification to figures

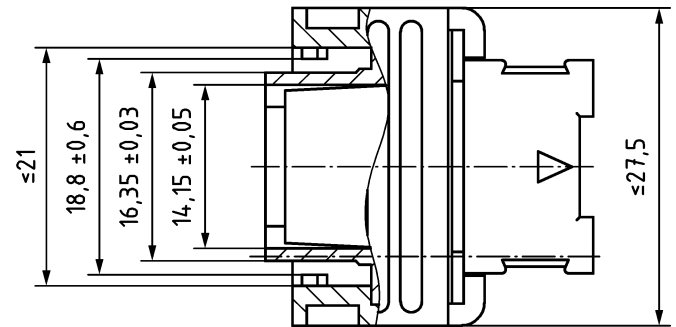
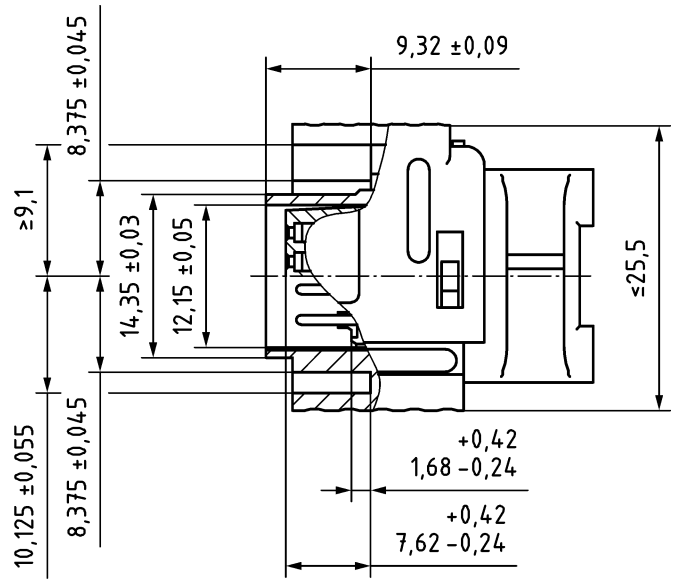
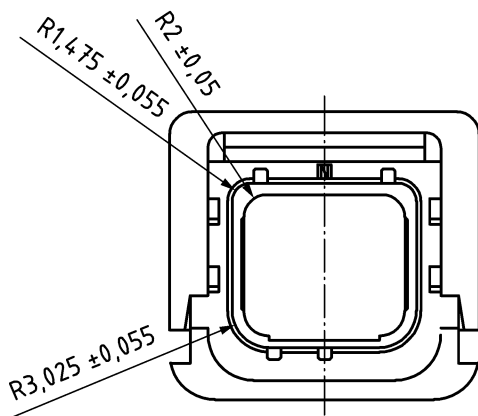
Replace Figure 9 itself with the following one:

"



"

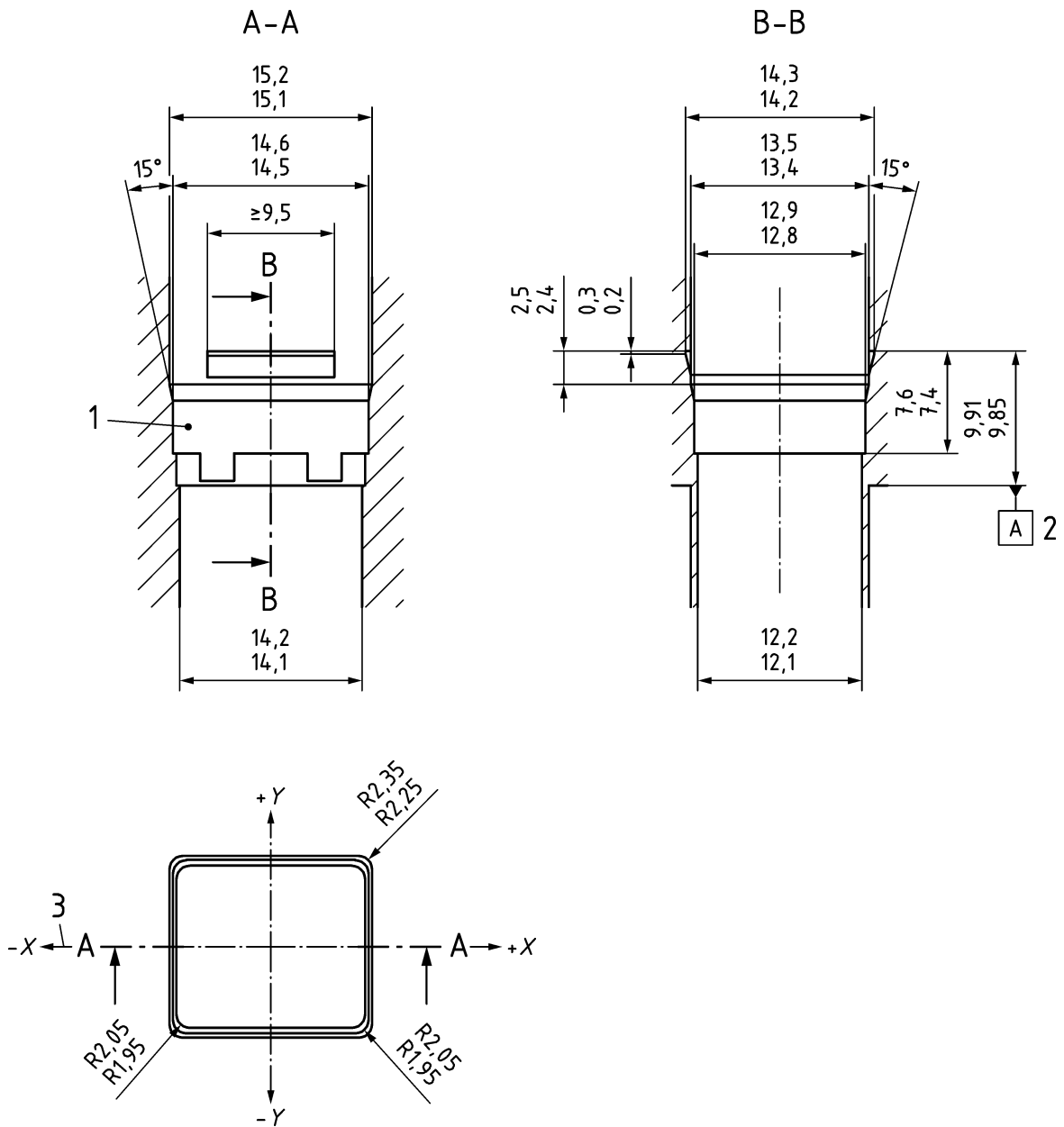
"



"

Replace Figure 15 itself with the following one:

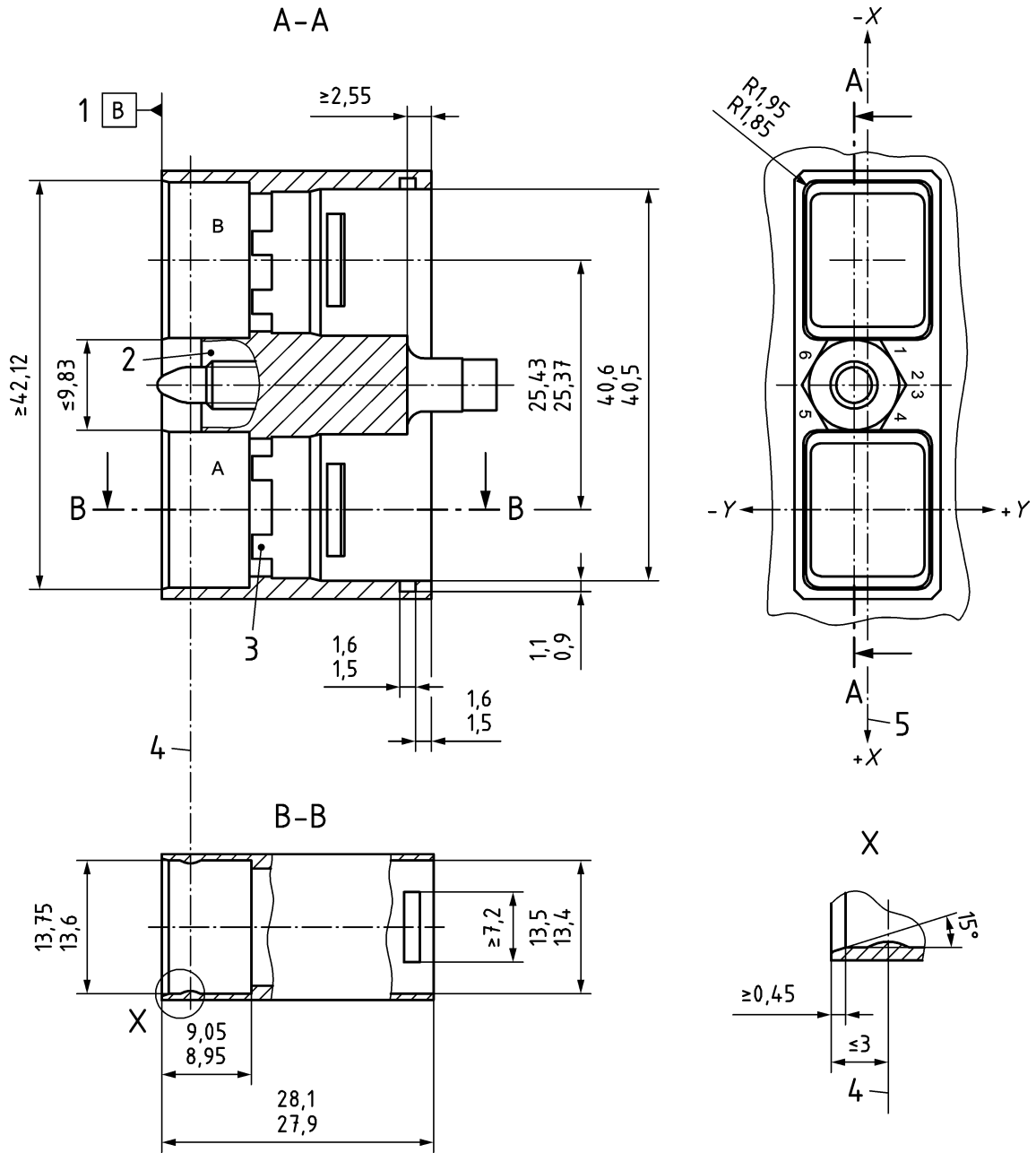
"



"

Replace Figure 16 itself with the following one:

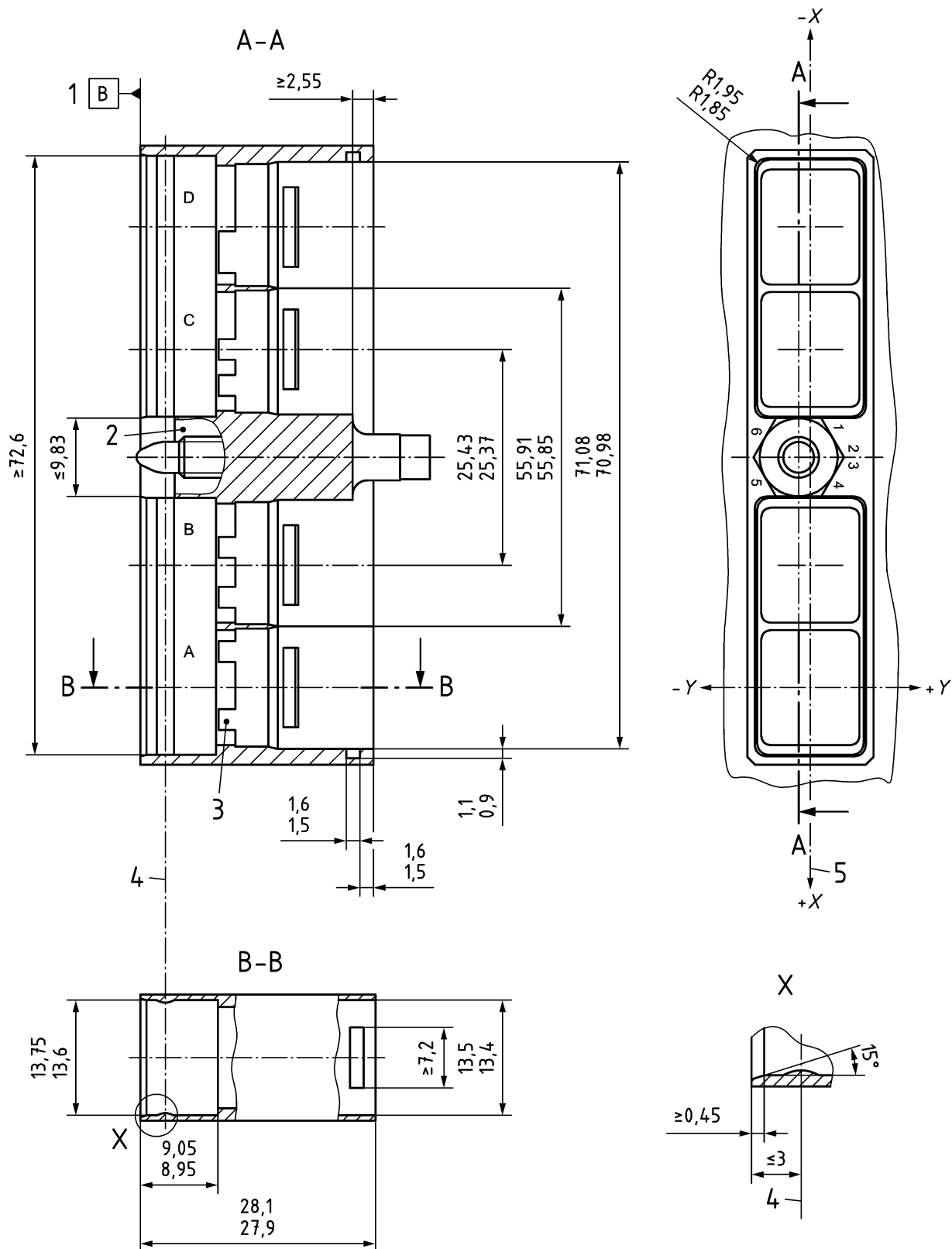
"



"

Replace Figure 17 itself with the following one:

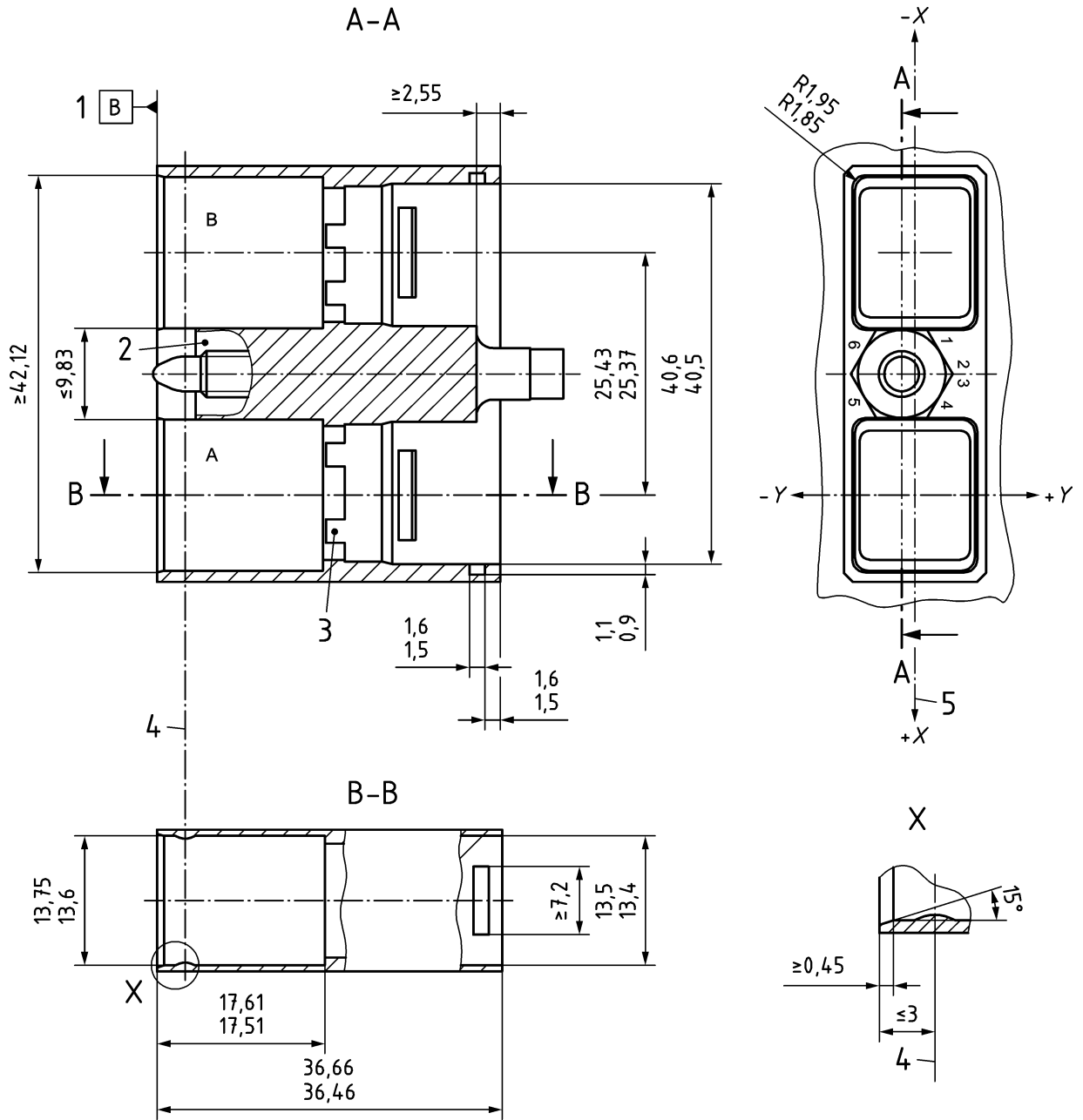
"



"

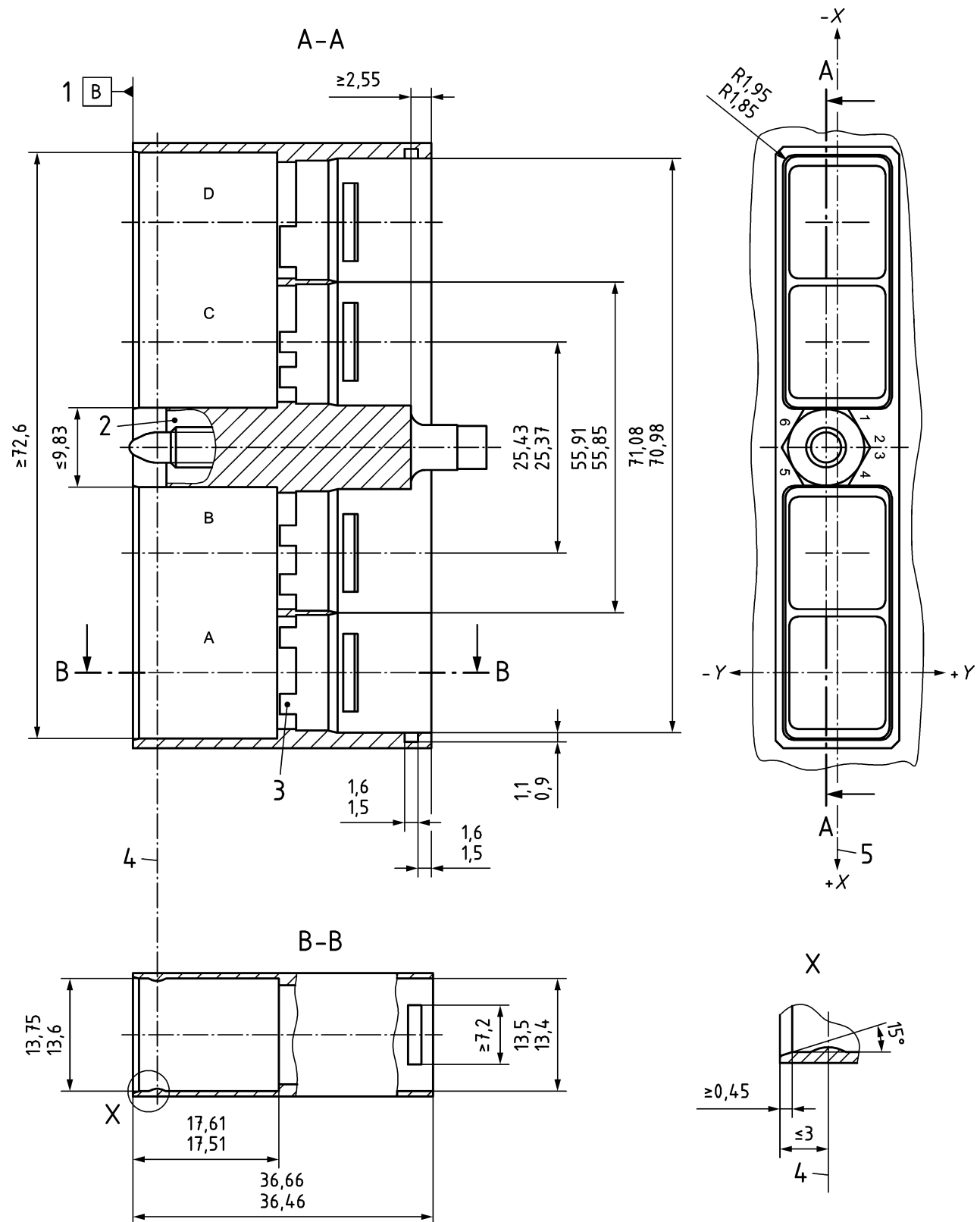
Replace Figure 18 with the following one:

"



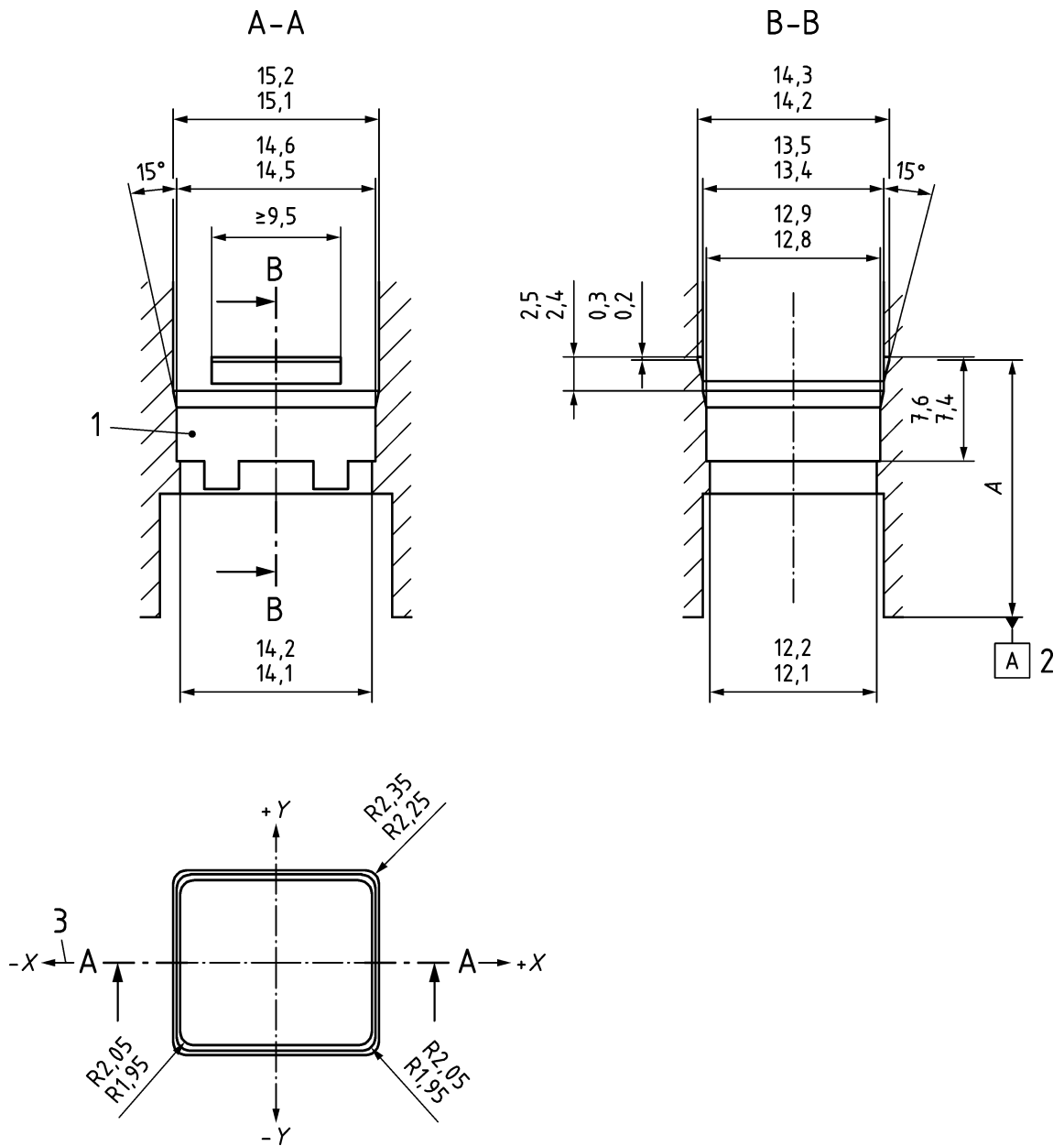
"

Replace Figure 19 itself with the following one:



Replace Figure 21 itself with the following one:

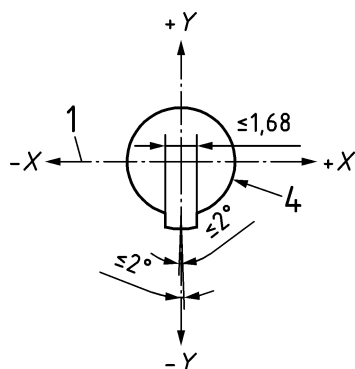
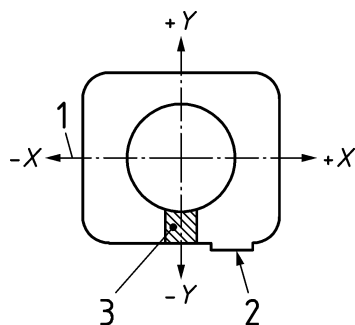
"



"

Replace Figure 31 and its key with the following one:

"



Key

- 1 centre line
- 2 coding location
- 3 coding contact location
- 4 insert cavity

"

3 Modification to the keys of Figure 10, Figure 11 and Figure 12

In key n°2, delete class A.

U p o z o r n ě n í : Změny a doplňky, jakož i zprávy o nově vydaných normách jsou uveřejňovány ve Věstníku Úřadu pro technickou normalizaci, metrologii a státní zkušebnictví.

Vaše názory, podněty a připomínky týkající se technických norem a zájem o možnou účast v procesech technické normalizace lze zaslat na e-mailovou adresu info@unmz.cz.

ČSN EN 4165-001 OPRAVA 1

Vydal Úřad pro technickou normalizaci, metrologii a státní zkušebnictví, Praha
Rok vydání 2016, 12 stran

99925 Cenová skupina 998



8 590963 999258