

**Zajišťování břemen na silničních vozidlech –
Bezpečnost –
Část 1: Výpočet zajišťovacích sil**

**ČSN
EN 12195-1
OPRAVA 1**

30 0080

idt EN 12195-1:2010/AC:2013-07

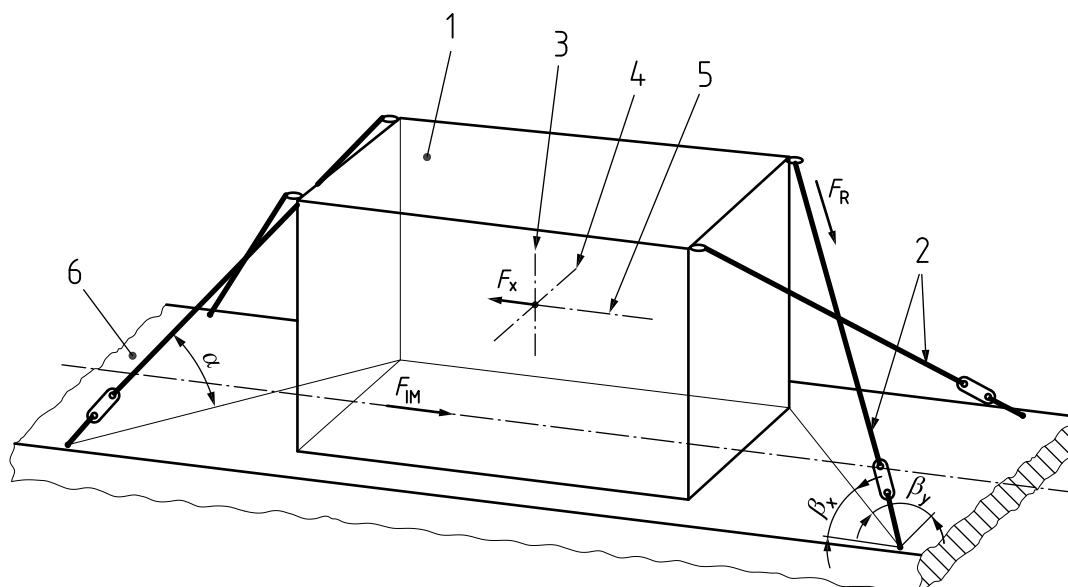
Corrigendum

Tato oprava ČSN EN 12195-1:2011 je českou verzí opravy EN 12195-1:2010/AC:2013-07. Překlad byl zajištěn Úřadem pro technickou normalizaci, metrologii a státní zkušebnictví. Má stejný status jako oficiální verze.

This Corrigendum to ČSN EN 12195-1:2011 is the Czech version of the Corrigendum EN 12195-1:2010/AC:2013-07. It was translated by the Czech Office for Standards, Metrology and Testing. It has the same status as the official version.

ČSN EN 12195-1 (30 0080) Zajišťování břemen na silničních vozidlech – Bezpečnost – Část 1: Výpočet zajišťovacích sil z června 2011 se opravuje takto:

V článku 5.5.3.1 se obrázek 8 nahrazuje tímto:



Vypracování opravy normy

Zpracovatel: Úřad pro technickou normalizaci, metrologii a státní zkušebnictví, IČ 48135267

Pracovník Úřadu pro technickou normalizaci, metrologii a státní zkušebnictví: Ing. Michal Dalibor

U p o z o r n ě n í : Změny a doplňky, jakož i zprávy o nově vydaných normách jsou uveřejňovány ve Věstníku Úřadu pro technickou normalizaci, metrologii a státní zkušebnictví.

Vaše názory, podněty a připomínky týkající se technických norem a zájem o možnou účast v procesech technické normalizace lze zaslat na e-mailovou adresu info@unmz.cz.

ČSN EN 12195-1 OPRAVA 1

Vydal Úřad pro technickou normalizaci, metrologii a státní zkušebnictví, Praha
Rok vydání 2013, 2 strany

93865 Cenová skupina 998



8 590963 938653