

**Jeřáby – Návrh všeobecně –
Část 3-1: Mezní stavy a prokázání
způsobilosti ocelových konstrukcí****ČSN P
CEN/TS 13001-3-1
OPRAVA 1**

27 0105

idt CEN/TS 13001-3-1:2004/AC:2006-07

Corrigendum

Tato oprava ČSN P CEN/TS 13001-3-1:2005 je českou verzí opravy CEN/TS 13001-3-1:2004/AC:2006-07. Překlad byl zajištěn Českým normalizačním institutem. Má stejný status jako oficiální verze.

This Corrigendum to ČSN P CEN/TS 13001-3-1:2005 is the Czech version of the Corrigendum CEN/TS 13001-3-1:2004/AC:2006-07. It was translated by Czech Standards Institute. It has the same status as the official version.

ČSN P CEN/TS 13001-3-1 (27 0105) Jeřáby – Návrh všeobecně – Část 3-1: Mezní stavy a prokázání způsobilosti ocelových konstrukcí z listopadu 2005 se opravuje takto:

V celém dokumentu (tj. včetně rovnic, tabulek, obrázků, názvů) se zrušuje „ γ_{mf} “ a „ γ_{MF} “ a nahrazuje se takto: „ γ_{Mf} “.

V Obsahu se zrušuje „Příloha ZA.“

V Úvodu se zrušuje „EN 1070“ a nahrazuje se takto: „EN ISO 12100-1.“

V Kapitole 1 v poznámce se zrušuje „prCEN/TS 13001-3-1“ a nahrazuje se takto: „CEN/TS 13001-3-1.“

V Kapitole 2 se zrušuje citace normativního dokumentu¹

„EN 1990-1:2002 Eurokód – Zásady navrhování konstrukcí“

a nahrazuje se takto:

„EN 1990:2002 Eurokód – Zásady navrhování konstrukcí.“

V Článku 3.1 se zrušuje „EN 292-1“ a nahrazuje se takto: „EN ISO 12100-1.“

Zrušuje se „EN 292-2“ a nahrazuje se takto: „EN ISO 12100-2.“

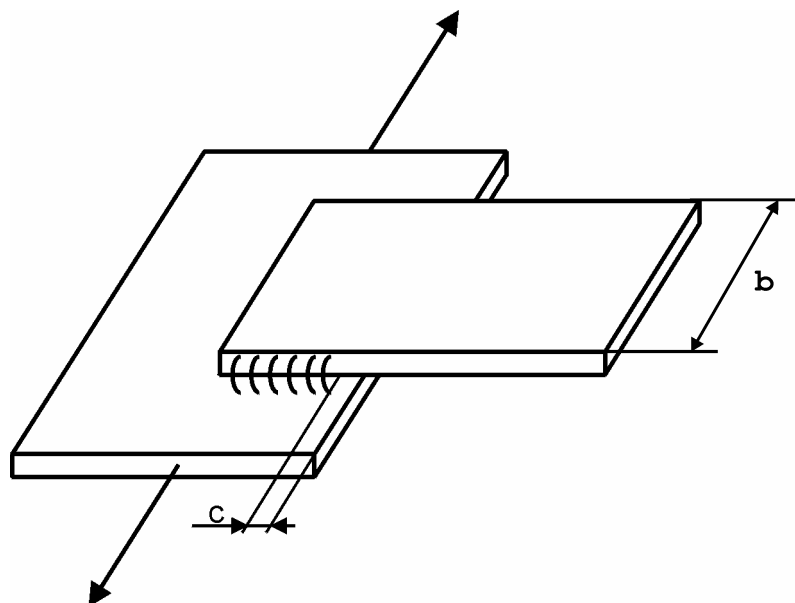
Zrušuje se „EN 1990-1“ a nahrazuje se takto: „EN 1990.“

Zrušuje se „EN 1070.“

V Příloze A se mění název na „Hodnoty sklonu m křivky σ/N a charakteristické hodnoty rozkmitu napětí $\Delta\sigma_c, \Delta\tau_c$ “

¹ NÁRODNÍ POZNÁMKA Uvedená citace normativního dokumentu se zrušuje také v informacích o citovaných normativních dokumentech v národní předmluvě překladu technické specifikace.

V Tabulce A.3 v oddílu 24 se zrušuje obrázek a nahrazuje se takto:



V Příloze B se doplňuje název tabulky „Tabulka B.1 – Třídy S.“

V Příloze E v názvech tabulek E.1 a E.2 se zrušuje

„dovolený rozkmit napětí“

a nahrazuje se takto:

„charakteristické hodnoty rozkmitu napětí.“

Vypracování opravy normy

Zpracovatel: Český normalizační institut, IČ 48135283

Pracovník Českého normalizačního institutu: Ing. Jaroslav Zajíček

U p o z o r n ě n í : Změny a doplňky, jakož i zprávy o nově vydaných normách, jsou uveřejňovány ve Věstníku Úřadu pro technickou normalizaci, metrologii a státní zkušebnictví.

ČSN P CEN/TS 13001-3-1 OPRAVA 1

Vydal: ČESKÝ NORMALIZAČNÍ INSTITUT, Praha

Vytiskl: XEROX CR, s.r.o.

Rok vydání 2006, 2 strany

Distribuce: Český normalizační institut, Hornoměřcholupská 40, 102 04 Praha 10

76736 Cenová skupina 403



8 590963 767369