

**Jeřáby – Vybavení –
Část 2: Neelektrotechnické vybavení**

**ČSN
EN 13135-2
OPRAVA 1**

27 0136

idt EN 13135-2:2004/AC:2005-10

Corrigendum

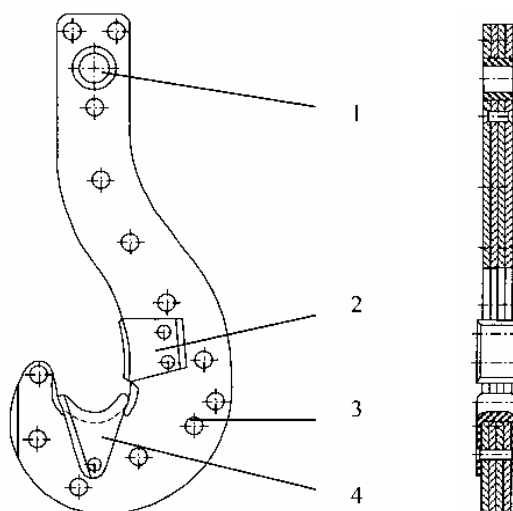
Tato oprava je českou verzí opravy EN 13135-2:2004/AC:2005-10. This Corrigendum is the Czech version of the Corrigendum EN 13135-2:2004/AC:2005-10.

ČSN EN 13135-2 Jeřáby – Vybavení – Část 2: Neelektrotechnické vybavení z dubna 2005 se opravuje takto:

5.5.2.3

„viz obrázek C.1“ se mění na „viz obrázek 1“

Vkládá se následující obrázek:



Legenda

- 1 Pouzdro
- 2 Ochrana před nárazy
- 3 Nýty
- 4 Ochrana před opotřebením

Obrázek 1 – Lamelový hák

Příloha C

C.1 Háky

Vypouští se „Návrhový systém 1:“ a následující odkazy:

Návrhový systém 1:

BS 2903 Určení háků vyšší pevnosti pro řetězy, vázací prostředky, kladnice a pro všeobecné účely ve strojírenství

BS 3017 Dvojité háky

„Návrhový systém 2:“ se mění na „Návrhový systém“

Vypouští se obrázek C.1 – Lamelový hák

C.2 Brzdy

„Návrhový systém 1:“ se mění na „Návrhový systém“

U p o z o r n ě n í : Změny a doplňky, jakož i zprávy o nově vydaných normách jsou uveřejňovány ve Věstníku Úřadu pro technickou normalizaci, metrologii a státní zkušebnictví.

ČSN EN 13135-2 OPRAVA 1

Vydal: ČESKÝ NORMALIZAČNÍ INSTITUT, Praha

Vytiskl: XEROX CR, s.r.o.

Rok vydání 2006, 2 strany

Distribuce: Český normalizační institut, Hornoměřcholupská 40, 102 04 Praha 10

74866 Cenová skupina 403



8 590963 748665