



**Bezpečnostní předpisy pro konstrukci
a montáž výtahů –
Část 2: Hydraulické výtahy**

**ČSN
EN 81-2
OPRAVA 2
27 4003**

idt EN 81-2:1998/AC:1999-09

Corrigendum

Tato oprava je českou verzí opravy EN 81-2:1998/AC:1999-09.

This Corrigendum is the Czech version of the Corrigendum EN 81-2:1998/AC:1999-09.

Národní předmluva

Tato oprava zavádí opravu evropské normy EN 81-2:1998/AC:1999-09 překladem. Současně se opravují následující text:

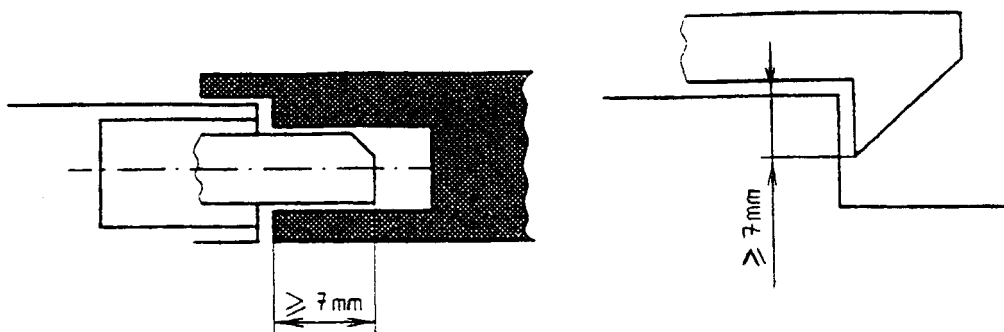
- 1) V článku G.5.5 se opravuje u veličiny „c“ jednotka N/mm^2 na mm.
- 2) V tabulce J.2 se za slovo „šířka“ doplňuje slovo „skla“.

ČSN EN 81-2 (27 4003) Bezpečnostní předpisy pro konstrukci a montáž výtahů – Část 2: Hydraulické výtahy z dubna 1999 se opravuje takto:

Tato oprava evropské normy platí od 22. září 1999.

Číslo článku	Text	Poznámka
5.2.1.2 d)	Opravuje se na: „16.3.1 c)“	
5.3.1.1	Na konec článku se doplňuje: „Viz též 5.4.“	
5.9	Opravuje se na: „...svítidlo(a) umístěné(á)...“	
Obrázek 3	viz obrázek v příloze 1	v českém překladu již opraveno
9.5.1	Poslední věta článku se označuje jako samostatný článek 9.5.2	
11	Opravuje se na: „Vzdálenosti mezi klecí a stěnou šachty na straně vstupu do klece a mezi klecí a vyrovnávacím závažím“	v českém překladu již opraveno
11.3	Opravuje se na: „Vzdálenosti mezi klecí a vyrovnávacím závažím“	v českém překladu již opraveno
14.2.1.5 c)	„14.2.2.2“ se opravuje na: „14.2.2.3“	
C.3 čtrnáctá odrážka	„(11.2.1)“ se opravuje na: „(11.2.1 a 11.2.2)“	
Obrázek F.2	Vzorec pod obrázkem se opravuje na: $\frac{ Q_{\max} }{6 \times A \times 9,81} \leq t_d \leq \frac{ Q_{\max} }{6 \times A \times 1,96}$	
G.7	viz obrázek podle přílohy 2	
G.7.1.1.1 případ 1	viz obrázek podle přílohy 3	
G.7.1.1.1 případ 2	viz obrázek podle přílohy 4	
G.7.1.3	viz obrázek podle přílohy 5	
G.7.5.1.1 případ 1	Opravuje se na: „Ramenem X _Q se pro případ 1 rozumí...“	
G.7.5.1.1 případ 2	Opravuje se na: „Rameny X _Q a Y _Q se pro případ 2 rozumí...“	
J.1	„8.6.7“ se opravuje na: „8.6.7.1“	
Příloha ZA	„Poznámka pod čarou“ se opravuje na „Poznámka“	v českém překladu již opraveno

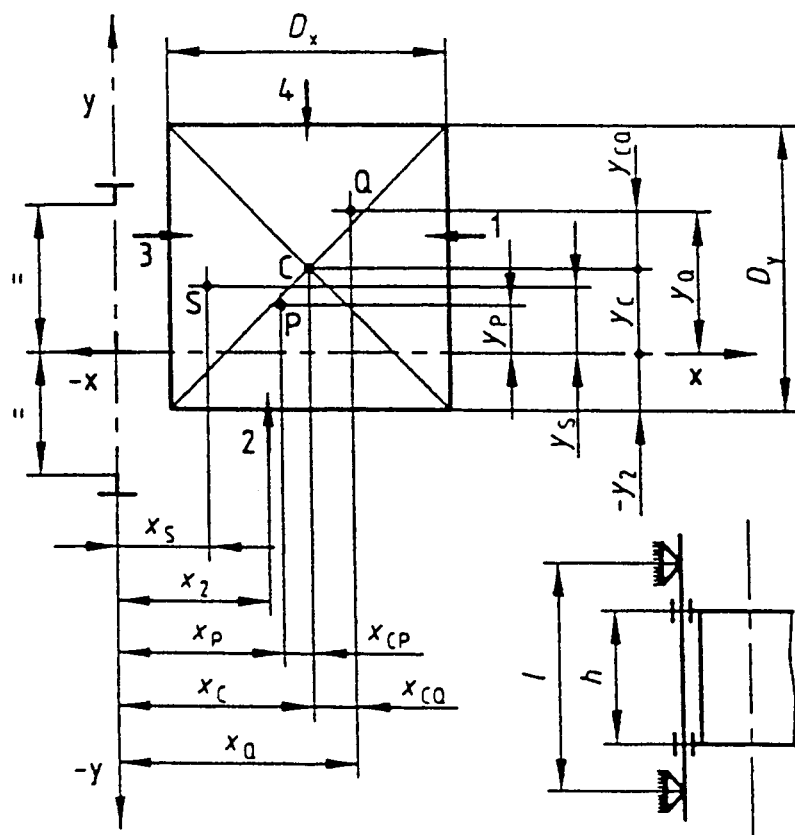
Příloha 1



Obrázek 3 - Příklady zajišťovacích prvků

Příloha 2

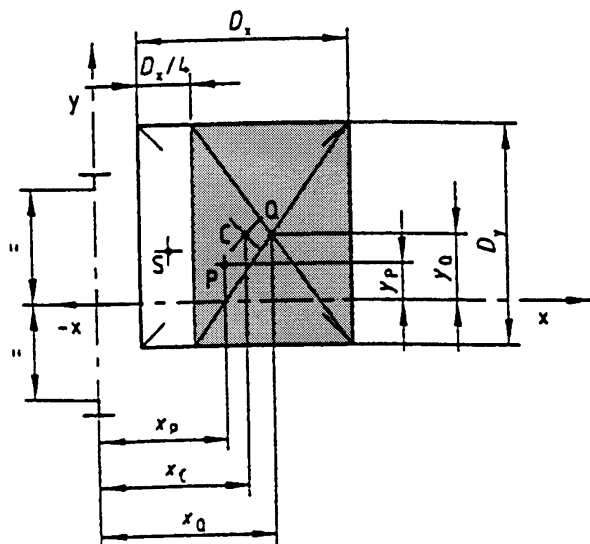
G.7 Příklady výpočtů



Příloha 3

G.7.1.1 Působení zachycovačů

Případ 1 vztahující se k ose X



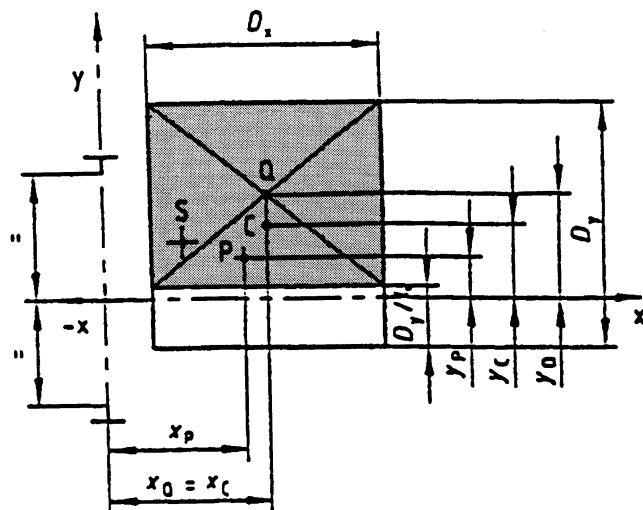
$$x_0 = x_c + \frac{D_x}{8}$$

$$y_0 = y_c$$

Příloha 4

G.7.1.1 Působení zachycovačů

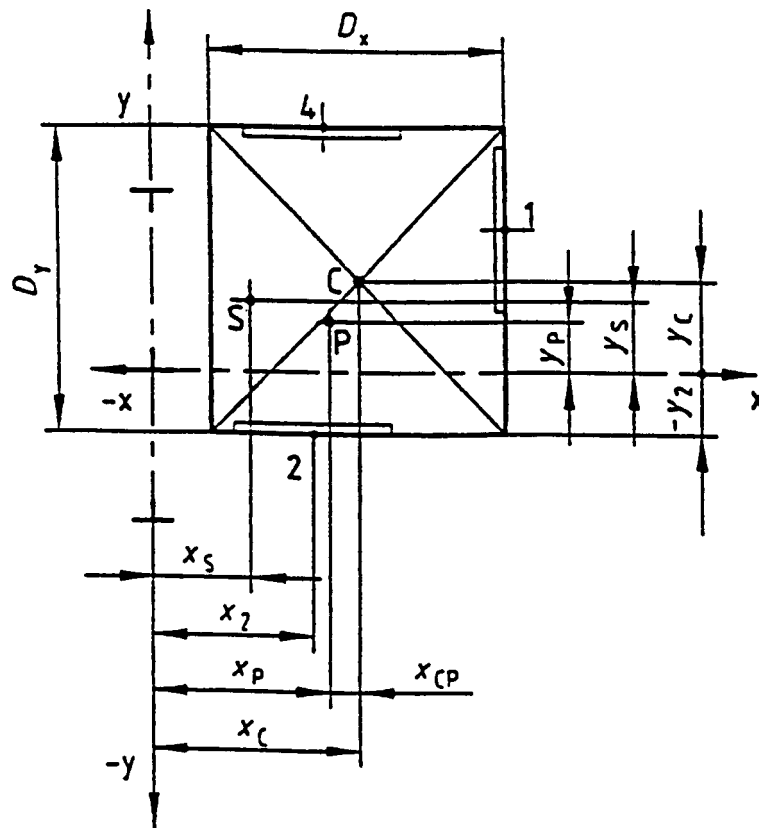
Případ 2 vztahující se k ose Y



$$\begin{aligned} x_a &= x_c \\ y_a &= y_c + \frac{D_y}{8} \end{aligned}$$

Příloha 5

G.7.1.3 Normální provoz - nakládání



U p o z o r n ě n í : Změny a doplňky, jakož i zprávy o nově vydaných normách jsou uveřejňovány ve Věstníku Úřadu pro technickou normalizaci, metrologii a státní zkušebnictví.

ČSN EN 81-2 OPRAVA 2

Vydal a vytiskl ČESKÝ NORMALIZAČNÍ INSTITUT, Praha
Rok vydání 2000, 8 stran

Distribuce: Český normalizační institut, Hornoměřolupská 40, 102 04 Praha 10

59011 Cenová skupina 408

