



**Bezpečnostní předpisy pro konstrukci  
a montáž výtahů –  
Část 1: Elektrické výtahy**

**ČSN  
EN 81-1  
OPRAVA 2  
27 4003**

idt EN 81-1:1998/AC:1999-09

Corrigendum

Tato oprava je českou verzí opravy EN 81-1:1998/AC:1999-09.

This Corrigendum is the Czech version of the Corrigendum EN 81-1:1998/AC:1999-09.

### Národní předmluva

Tato oprava zavádí opravu evropské normy EN 81-1:1998/AC:1999-09 překladem. Současně se opravují následující články:

1) Článek 5.5 a) se opravuje na:

„a) buď musí být umístěn pod nárazníkem vyvažovacího závaží nebo pod jízdni drahou vyrovnávacího závaží pevný podstavec až na pevnou zem, nebo“

2) V článku G.5.5 se u veličiny  $c$  opravuje jednotka  $N/mm^2$  na mm.

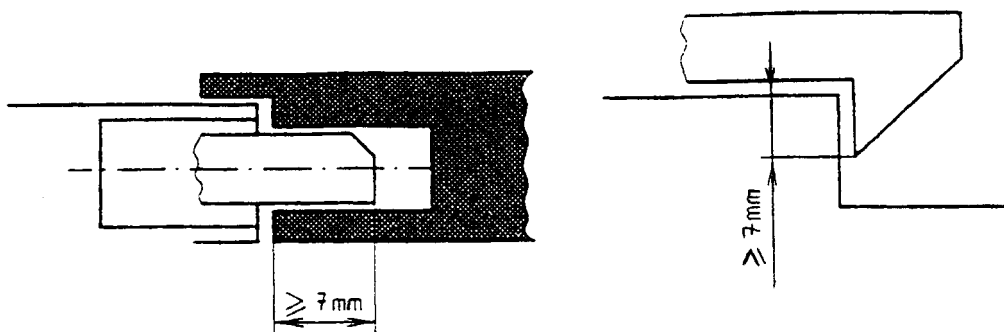
3) V tabulce J.2 se za slovo „šířka“ doplňuje slovo „skla“.

**ČSN EN 81-1 (27 4003) Bezpečnostní předpisy pro konstrukci a montáž výtahů – Část 1: Elektrické výtahy** z dubna 1999 se opravuje takto:

Tato oprava evropské normy platí od 22. září 1999.

Číslo článku	Text	Poznámka
5.2.1.2 d)	Opravuje se na: „16.3.1 c)“	
5.3.1.1	Na konec článku se doplňuje: „Viz též 5.4.“	
5.6.1	Ve druhém odstavci se doplňuje: „vyvažovacího nebo vyrovnávacího závaží“	
6.3.2.1	V prvním odstavci opravuje text: „na zařízeních“ na „na zařízení“	
Obrázek 3	viz obrázek v příloze 1	v českém překladu již opraveno
9.9.11.2	Opravuje se na: „14.2.1.4 c) 2)“	
C.3 čtrnáctá odrážka	„(11.2.1)“ se opravuje na: „(11.2.1 a 11.2.2)“	
D.2 i) 1)	Opravuje se na: „...nebo vyvažovacího nebo vyrovnávacího závaží (9.9.3)“	
G.7	viz obrázek podle přílohy 2	
G.7.1.1.1 případ 1	viz obrázek podle přílohy 3	
G.7.1.1.1 případ 2	viz obrázek podle přílohy 4	
G.7.1.3	viz obrázek podle přílohy 5	
G.7.5.1.1 případ 1	Opravuje se na: „Ramenem $x_Q$ se pro případ 1 rozumí...“	
G.7.5.1.1 případ 2	Opravuje se na: „Rameny $x_Q$ a $y_Q$ se pro případ 2 rozumí...“	
J.1	„8.6.7“ se opravuje na: „8.6.7.1“	
Obrázek L.1 (3)	„(10.4.2.3.1)“ se opravuje na: „(10.4.3.1)“	
M.2.2.1.1	v „kde“ je správně „ $\gamma$ “ místo „ $\lambda$ “	v českém překladu již opraveno
M.3	<ul style="list-style-type: none"> <li>– ve vzorcích pro <math>T_1</math> i <math>T_2</math> se „+“ před výrazem <math>\frac{2 \times m_{PTD}}{r} \times a</math> opravuje na „-“</li> <li>– proměnná <math>a</math> v podmínkách k obrázku se opravuje na: <math>a</math> = zpomalení klece (kladná hodnota) v <math>m/s^2</math>;</li> <li>– hranice <math>\sum v \{ \}^{III}</math> a <math>\{ \}^V</math> se opravují na: „ <math>\sum</math> “ (1 místo I)</li> </ul>	v českém překladu již opraveno
Tabulka N.1	Opravuje se na: „drážky klínové nebo polokruhové se zářezem“	
N.4	Příklad 1 se opravuje: viz příklad 1 v příloze 6	
Příloha ZA	„Poznámka pod čarou“ se opravuje na „Poznámka“	v českém překladu již opraveno

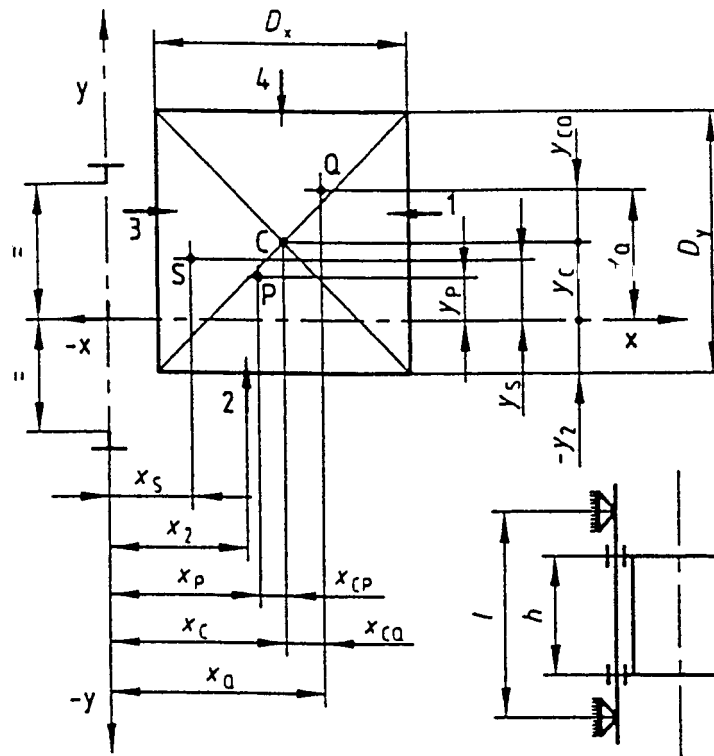
Příloha 1



Obrázek 3 - Příklady zajišťovacích prvků

## Příloha 2

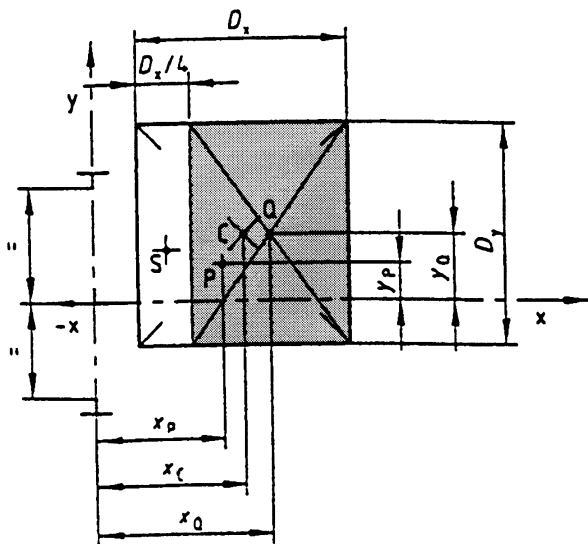
### G.7 Příklady výpočtů



### Příloha 3

#### G.7.1.1 Působení zachycovačů

##### Případ 1 vztahující se k ose X



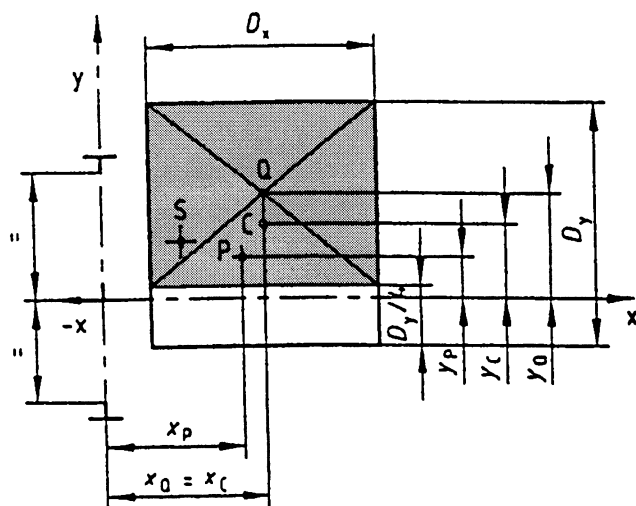
$$x_q = x_c + \frac{D_x}{8}$$

$$y_q = y_c$$

### Příloha 4

#### G.7.1.1 Působení zachycovačů

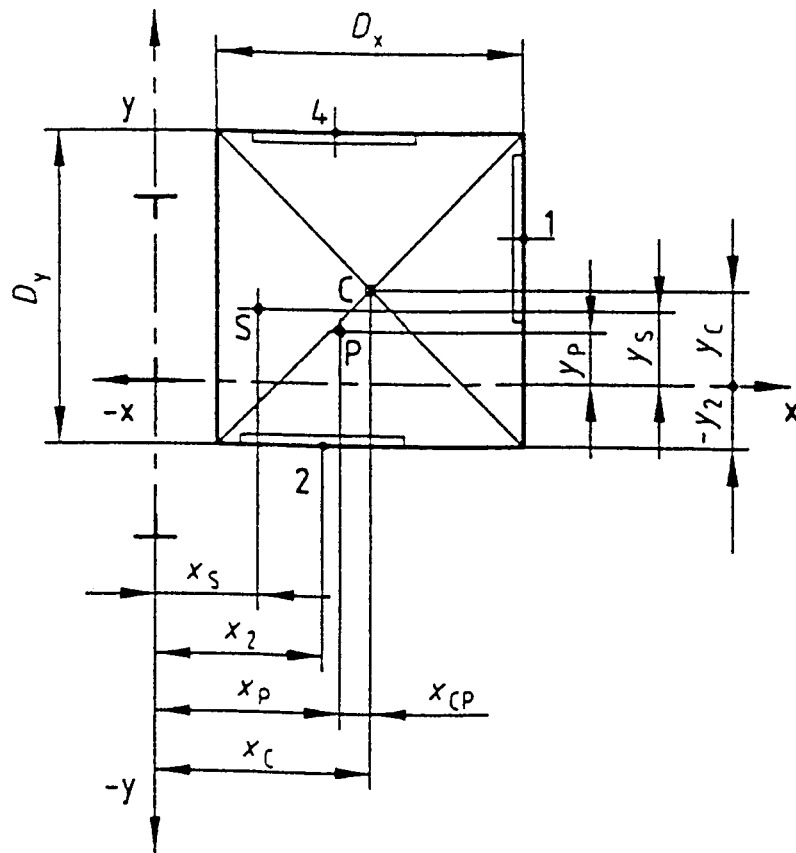
##### Případ 2 vztahující se k ose Y



$$\begin{aligned} x_Q &= x_C \\ y_Q &= y_C + \frac{D_y}{8} \end{aligned}$$

**Příloha 5**

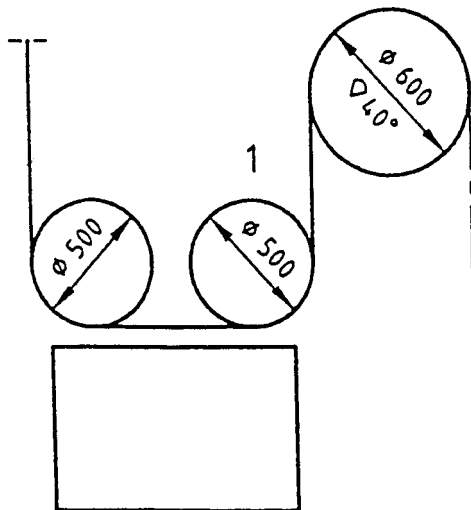
**G.7.1.3 Normální provoz - nakládání**



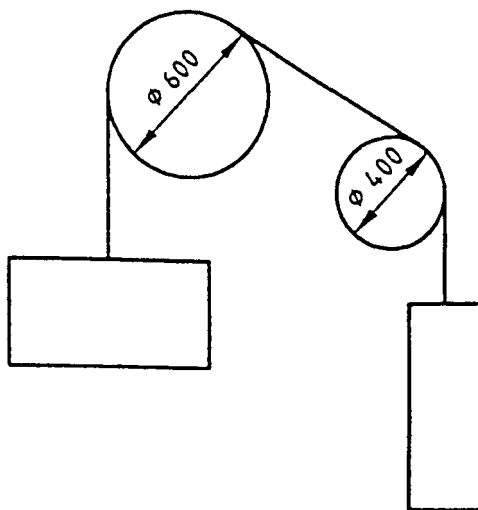
## Příloha 6

### N.4 Příklady

#### Příklad 1

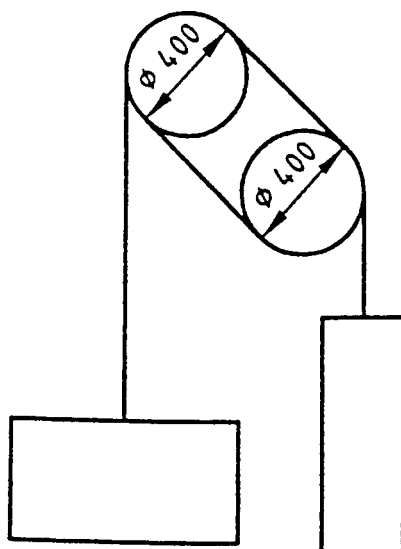


#### Příklad 2





Příklad 3





**U p o z o r ě n í :** Změny a doplňky, jakož i zprávy o nově vydaných normách jsou uveřejňovány ve Věstníku Úřadu pro technickou normalizaci, metrologii a státní zkušebnictví.

**ČSN EN 81-1 OPRAVA 2**

Vydal a vytiskl ČESKÝ NORMALIZAČNÍ INSTITUT, Praha

Rok vydání 2000, 12 stran

Distribuce: Český normalizační institut, Hornoměřolupská 40, 102 04 Praha 10

**59009** Cenová skupina 410

