

**Rozvážkové vozíky –  
Část 3: Metody zkoušení****ČSN  
EN 12674-3  
OPRAVA 1  
26 9008**

idt EN 12674-3:2004/AC:2006-05

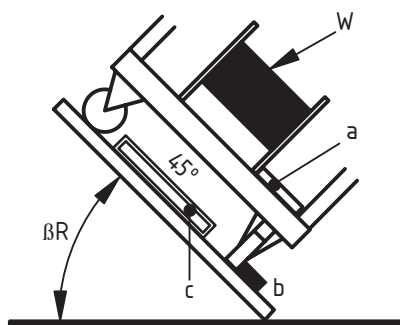
Corrigendum

Tato oprava ČSN EN 12674-3:2004 je českou verzí opravy EN 12674-3:2004/AC:2006-05. Překlad byl zajištěn Českým normalizačním institutem. Má stejný status jako oficiální verze.

This Corrigendum to ČSN EN 12674-3:2004 is the Czech version of the Corrigendum EN 12674-3:2004/AC:2006-05. It was translated by Czech Standards Institute. It has the same status as the official version.

**ČSN EN 12674-3 (26 9008) Rozvážkové vozíky – Část 3: Metody zkoušení** z května 2005 se opravuje takto:

Obrázek 1a se nahrazuje následujícím způsobem:



**Obrázek 1a – Zkouška stability – doprava**

**Vypracování opravy normy**

Zpracovatel: Český normalizační institut, IČ 48135283, Ing. Jaroslav Zajíček

Pracovník Českého normalizačního institutu: Ing. Jaroslav Zajíček

U p o z o r n ě n í : Změny a doplňky, jakož i zprávy o nově vydaných normách, jsou uveřejňovány ve Věstníku Úřadu pro technickou normalizaci, metrologii a státní zkušebnictví.

**ČSN EN 12674-3 OPRAVA 1**

Vydal: ČESKÝ NORMALIZAČNÍ INSTITUT, Praha

Vytiskl: XEROX CR, s.r.o.

Rok vydání 2006, 2 strany

Distribuce: Český normalizační institut, Hornoměřolupská 40, 102 04 Praha 10

**76259** Cenová skupina 403

