

**Bezpečnostní pojistná zařízení proti nadměrnému tlaku –
Část 1: Pojistné ventily****ČSN
EN ISO 4126-1
OPRAVA 1**

13 4310

idt EN ISO 4126-1:2004/AC:2006-8

Corrigendum

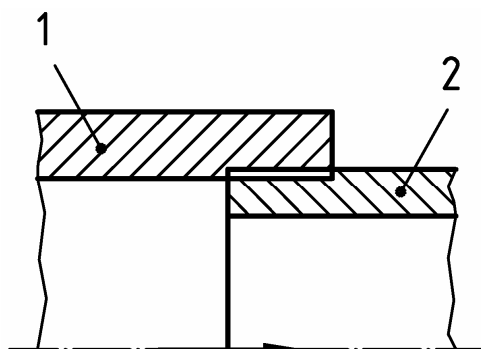
Tato oprava ČSN EN ISO 4126-1:2004 je českou verzí opravy EN ISO 4126-1:2004/AC:2006-8. Překlad byl zajištěn Českým normalizačním institutem. Má stejný status jako oficiální verze.

This Corrigendum to ČSN EN ISO 4126-1:2004 is the Czech version of the Corrigendum EN ISO 4126-1:2004/AC:2006-8. It was translated by Czech Standards Institute. It has the same status as the official version.

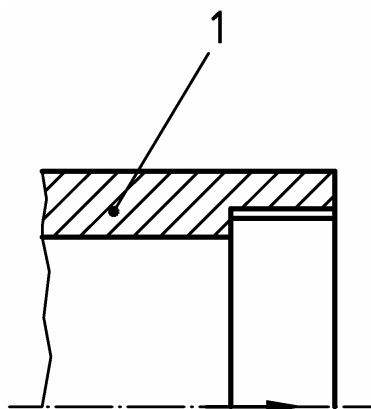
ČSN EN ISO 4126-1:2004 (13 4310) Bezpečnostní pojistná zařízení proti nadměrnému tlaku – Část 1: Pojistné ventily z prosince 2004 se opravuje takto:

5.2.2 Konstrukce koncových připojení ventilu

Obrázek 1b) se ruší a nahrazuje se následujícím obrázkem:



Obrázek 1c) se ruší a nahrazuje se následujícím obrázkem:



Vypracování opravy normy

Zpracovatel: Chevess Engineering, s.r.o. Brno, IČ 26883473; Ing. Milan Slavík, Ing. Jan Dania

Technická normalizační komise: TNK 49 – Průmyslové potrubí a potrubní součásti

Pracovnice Českého normalizačního institutu: Markéta Kuntová

U p o z o r n ě n í : Změny a doplňky, jakož i zprávy o nově vydaných normách, jsou uveřejňovány ve Věstníku Úřadu pro technickou normalizaci, metrologii a státní zkušebnictví.

ČSN EN ISO 4126-1 OPRAVA 1

Vydal: ČESKÝ NORMALIZAČNÍ INSTITUT, Praha

Vytiskl: XEROX CR, s.r.o.

Rok vydání 2007, 2 strany

Distribuce: Český normalizační institut, Hornoměřolupská 40, 102 04 Praha 10

78717 Cenová skupina 403



8 590963 787176