

---

**Příruby a přírubové spoje – Kruhové příruby  
pro trubky, armatury, tvarovky a příslušenství  
s označením PN –  
Část 3: Příruby ze slitin mědi**

**ČSN  
EN 1092-3  
OPRAVA 1  
13 1170**

---

idt EN 1092-3:2003/AC:2004-07

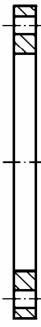
Corrigendum

Tato oprava je českou verzí opravy EN 1092-3:2003/AC:2004-07.

This Corrigendum is the Czech version of the Corrigendum EN 1092-3:2003/AC:2004-07.

**ČSN EN 1092-3 (13 1170) Příruby a přírubové spoje – Kruhové příruby pro trubky, armatury, tvarovky a příslušenství s označením PN – Část 3: Příruby ze slitin mědi z července 2004 se opravuje takto:**

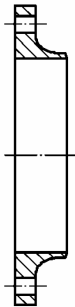
Nahrazují se následující obrázky:



Obrázek 1 – Typ 01



Obrázek 1 – Typ 05, 05C



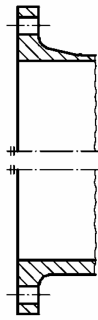
Obrázek 1 – Typ 11



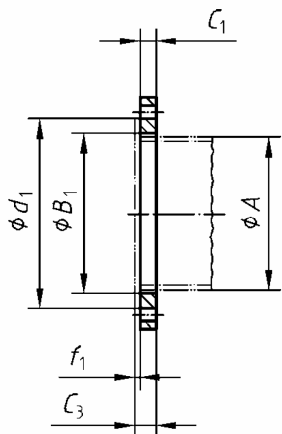
Obrázek 1 – Typ 12



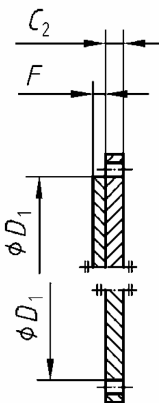
Obrázek 1 – Typ 14



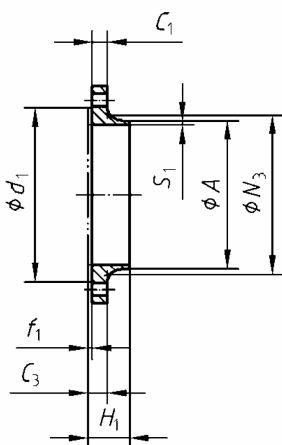
Obrázek 1 – Typ 21



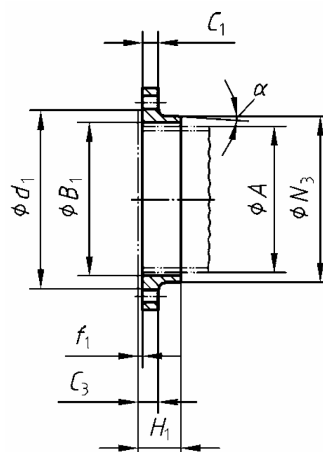
Obrázek 3 – Typ 01



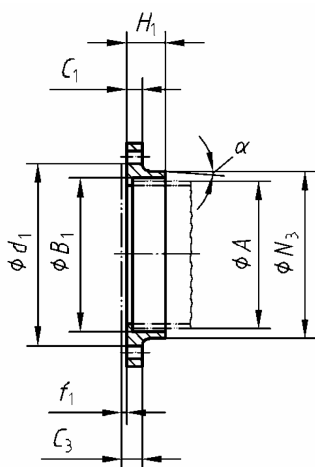
Obrázek 3 – Typ 05, 05C



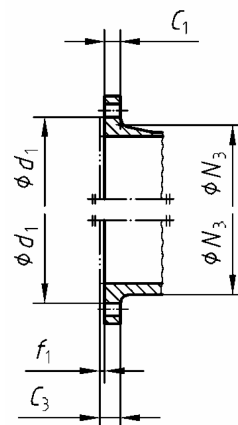
Obrázek 3 – Typ 11



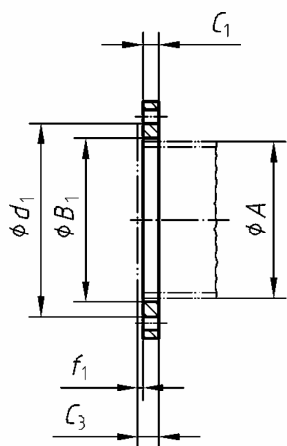
Obrázek 3 – Typ 12



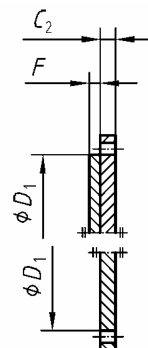
Obrázek 3 – Typ 14



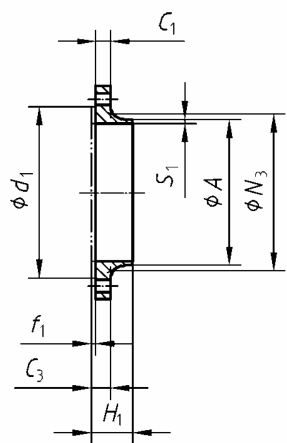
Obrázek 3 – Typ 21



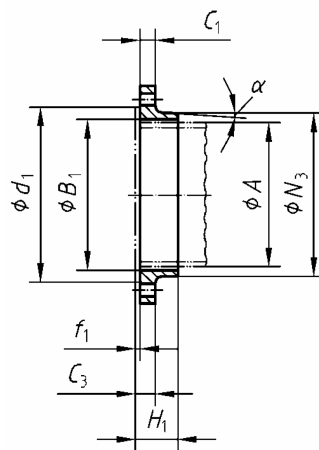
Obrázek 4 – Typ 01



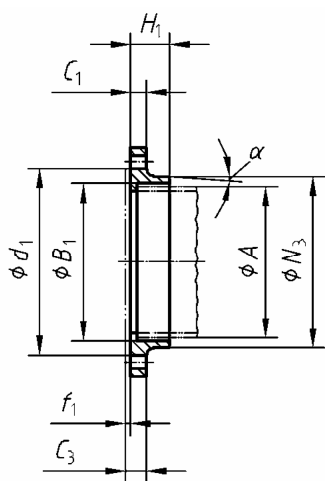
Obrázek 4 – Typ 05, 05C



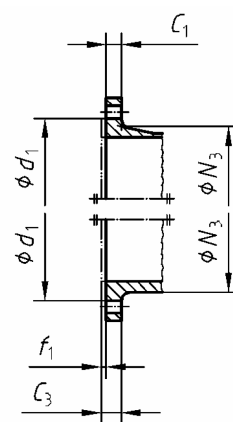
Obrázek 4 – Typ 11



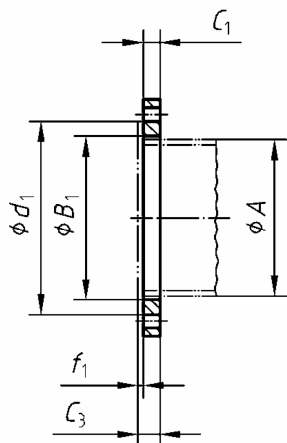
Obrázek 4 – Typ 12



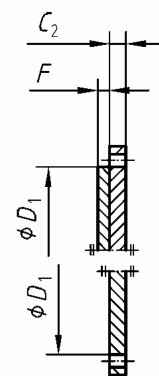
Obrázek 4 – Typ 14



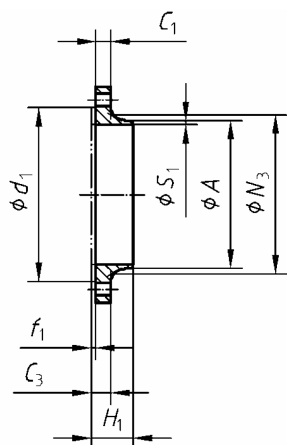
Obrázek 4 – Typ 21



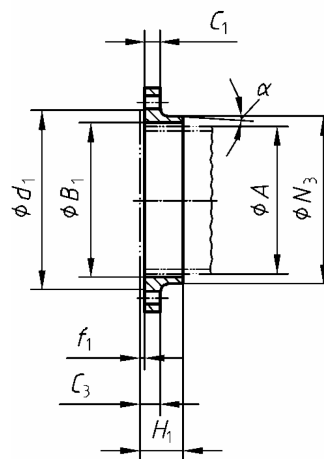
Obrázek 5 – Typ 01



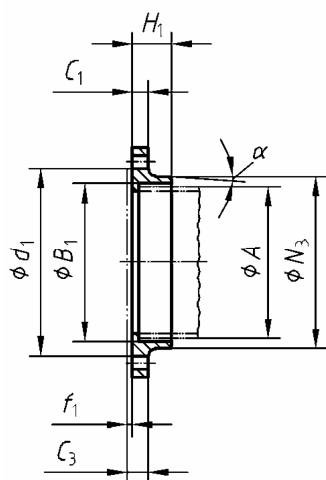
Obrázek 5 – Typ 05, 05C



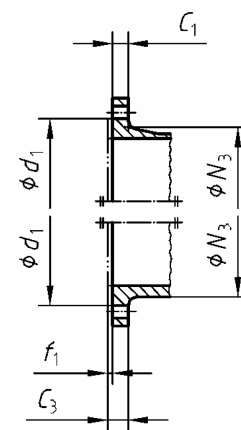
Obrázek 5 – Typ 11



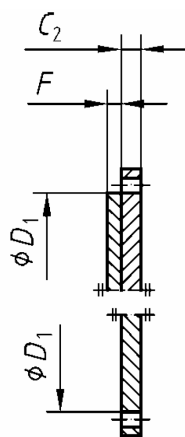
Obrázek 5 – Typ 12



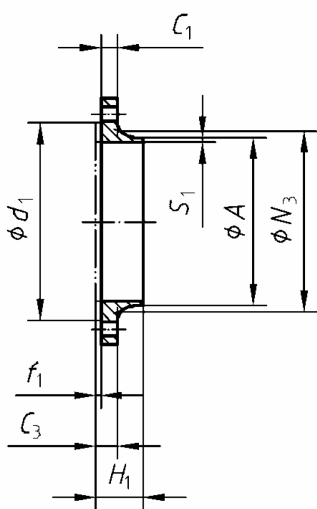
Obrázek 5 – Typ 14



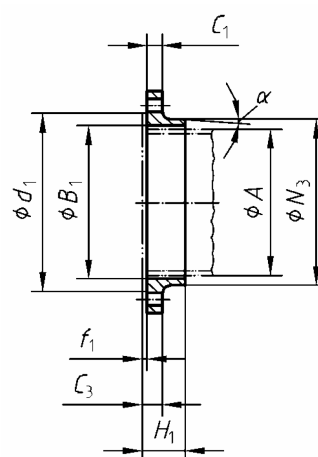
Obrázek 5 – Typ 21



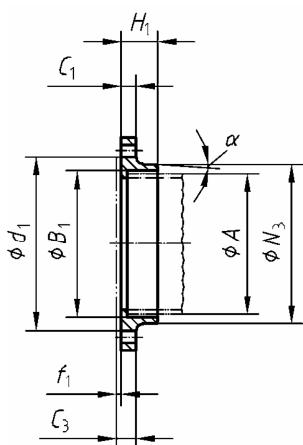
Obrázek 6 – Typ 05, 05C



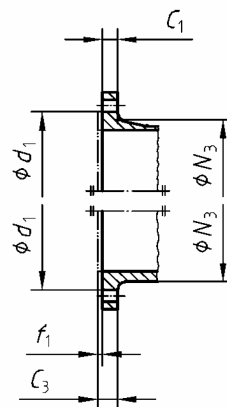
Obrázek 6 – Typ 11



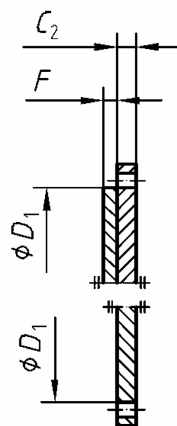
Obrázek 6 – Typ 12



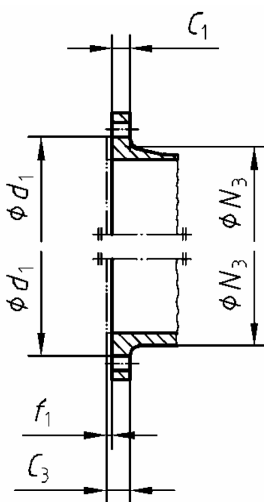
Obrázek 6 – Typ 14



Obrázek 6 – Typ 21



Obrázek 7 – Typ 05, 05C



Obrázek 7 – Typ 21



Obrázek 7 – Slitina mědi



Obrázek 7 – Ocel

U p o z o r n ě n í : Změny a doplňky, jakož i zprávy o nově vydaných normách jsou uveřejňovány ve Věstníku Úřadu pro technickou normalizaci, metrologii a státní zkušebnictví.

### **ČSN EN 1092-3 OPRAVA 1**

Vydal: ČESKÝ NORMALIZAČNÍ INSTITUT, Praha

Vytiskl: XEROX CR, s.r.o.

Rok vydání 2005, 8 stran

Distribuce: Český normalizační institut, Hornoměřolupská 40, 102 04 Praha 10

**73092** Cenová skupina 408



8 590963 730929