
**Kovová průmyslová potrubí –
Část 3: Konstrukce a výpočet**

**ČSN
EN 13480-3
OPRAVA 1**

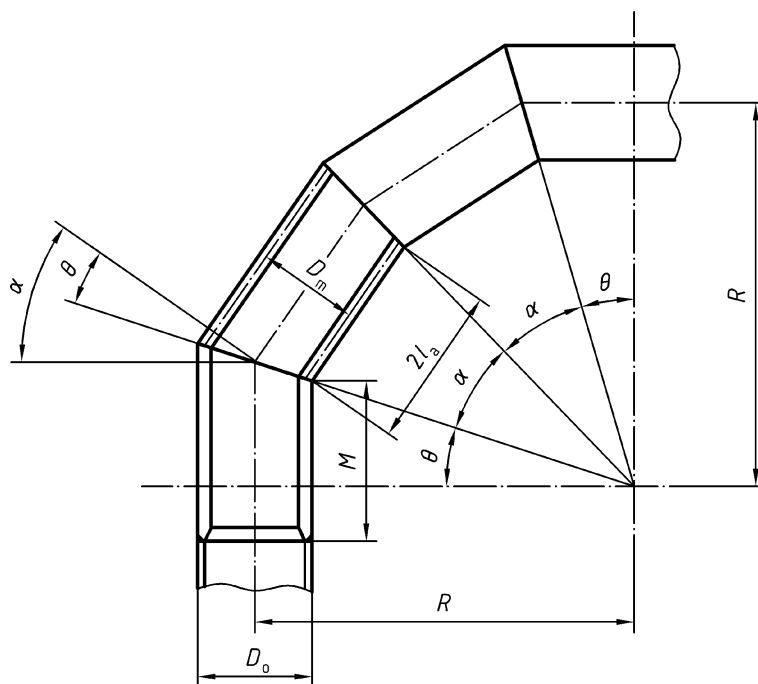
13 0020

Corrigendum

ČSN EN 13480-3 (13 0020) Kovová průmyslová potrubí – Část 3 Konstrukce a výpočet z listopadu 2018 se opravuje takto:

V článku 13.4.3 Rezerva zdvihu (nadměrný zdvih) se zrušuje národní poznámka NP22.

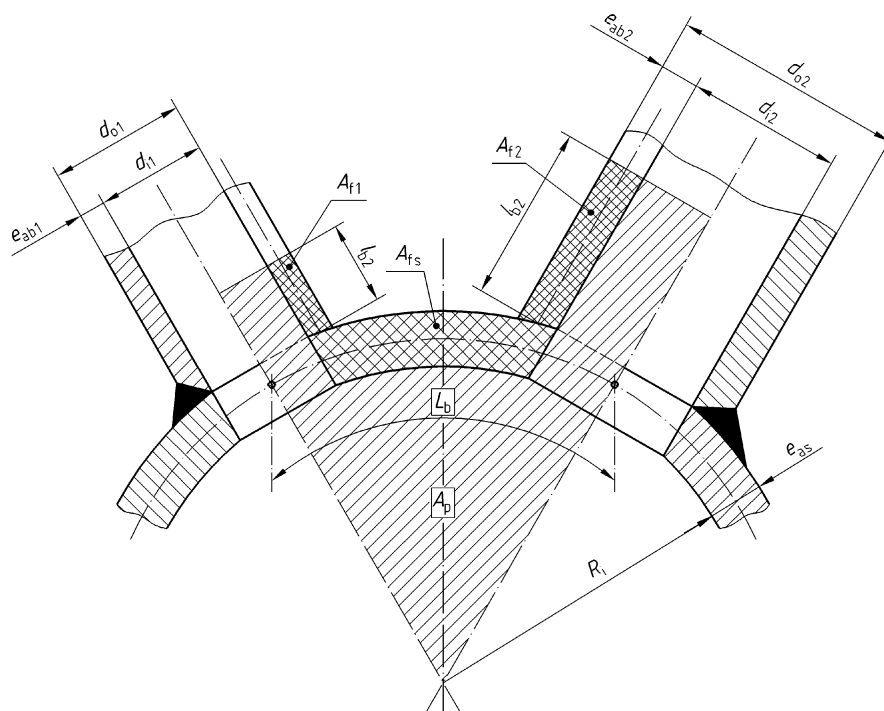
V článku 6.3.2 se obrázek 6.3.2-1 nahrazuje následujícím obrázkem:



POZNÁMKA $\alpha = 2 \theta$.

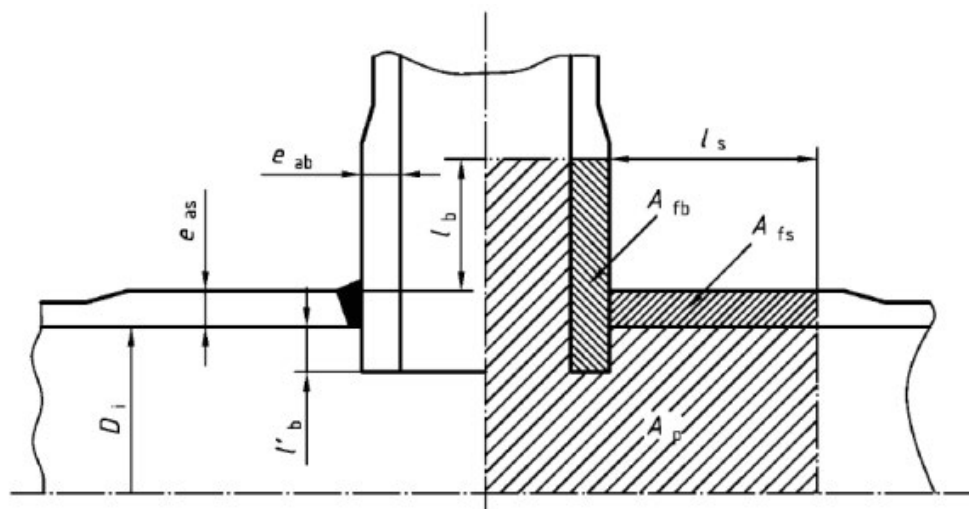
Obrázek 6.3.2-1 – Schéma segmentového oblouku

V článku 8.4.1 se obrázek 8.4.1-2 nahrazuje následujícím obrázkem:



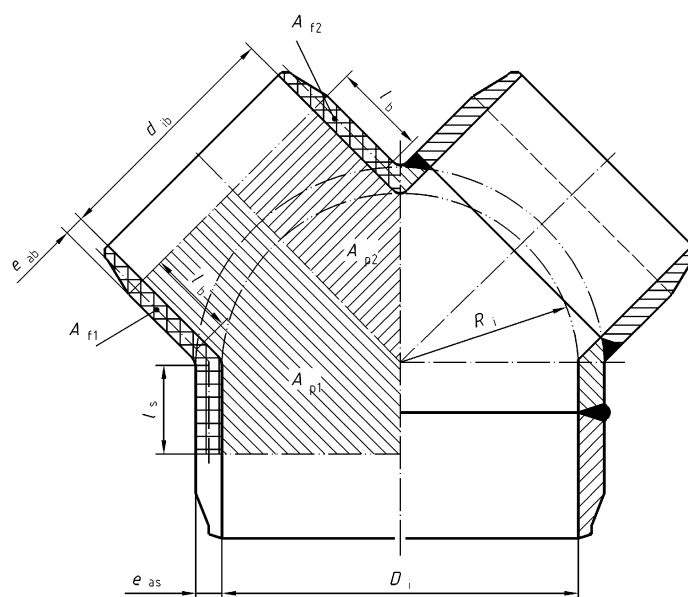
Obrázek 8.4.1-2 – Zobrazení řezu kulovou skořepinou s přilehlými odbočkami

V článku 8.4.3 se obrázek 8.4.3-1 nahrazuje následujícím obrázkem



Obrázek 8.4.3-1 – Vyztužení zvětšením tloušťky stěny skořepiny a/nebo odbočky “


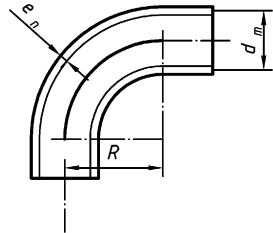
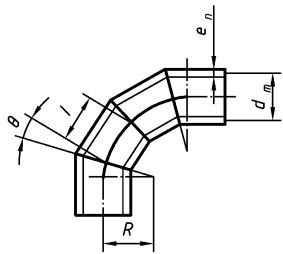
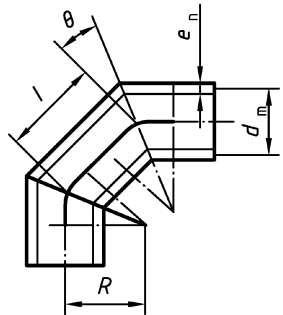
V článku 8.6.2 se obrázek 8.6.2-1 nahrazuje následujícím obrázkem:



Obrázek 8.6.2-1 – Svařovaná kulová rozbočka – tvar Y

V příloze H se část tabulky H.1 (řádek 1 až 4) nahrazuje takto:

Tabulka H.1 – Pružnostní charakteristiky, součinitele koncentrace napětí a moduly průřezu pro obecné případy

Číslo	Označení	Náčrtek	Pružnostní charakteristika h	Součinitel pružnosti k_B	Součinitel koncentrace napětí i	Modul průřezu Z
1	Přímá trubka		1	1	1	
2	Prostý oblouk		$\frac{4Re_n}{d_m^2}$	$\frac{1,65}{h}$	$\frac{0,9}{h^{2/3}} bchi$	$\frac{\pi}{32} \frac{d_o^4 - d_i^4}{d_o}$
3	Segmentový oblouk s úzkými segmenty $l < r(1 + \tan \theta)$ ($l = 2R \tan \theta$)		$\frac{4Re_n}{d_m^2}$ s $R = \frac{l \cot \theta}{2}$	$\frac{1,52}{h^{5/6}}$	$\frac{0,9}{h^{2/3}} bchi$	
4	Jednoduchý segmentový oblouk nebo segmentový oblouk se širokými segmenty $l \geq r(1 + \tan \theta)$		$\frac{4Re_n}{d_m^2}$ s $R = \frac{d_m(1 + \cot \theta)}{4}$	$\frac{1,52}{h^{5/6}}$	$\frac{0,9}{h^{2/3}} bhi$	

Vypracování opravy normy

Zpracovatel: RNDr. Bohdan Kratochvíl, Ph.D., IČO 76236927

Pracovník České agentury pro standardizaci: Ing. Petr Svoboda

Česká agentura pro standardizaci je státní příspěvková organizace zřízená Úřadem pro technickou normalizaci, metrologii a státní zkušebnictví na základě ustanovení § 5 odst. 2 zákona č. 22/1997 Sb., o technických požadavcích na výrobky a o změně a doplnění některých zákonů, ve znění pozdějších předpisů.

U p o z o r n ě n í : Oznámení o změnách, opravách a nově vydaných normách jsou uveřejňována ve Věstníku Úřadu pro technickou normalizaci, metrologii a státní zkušebnictví.

Vaše názory, podněty a připomínky týkající se technických norem a zájmu o možnou účast v procesech technické normalizace lze zasílat na e-mailovou adresu info@agentura-cas.cz.

ČSN EN 13480-3 OPRAVA 1



506921

Vydala Česká agentura pro standardizaci na základě ustanovení § 5 odst. 2 zákona č. 22/1997 Sb.
Rok vydání 2019, 4 strany
Cenová skupina 998



8 596135 069217