



**Fitinky z temperované litiny
s trubkovými závity**

**ČSN
EN 10242
OPRAVA 1**

13 8200

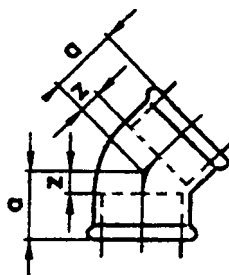
Corrigendum

ČSN EN 10242 Fitinky z temperované litiny s trubkovými závity z ledna 1997 se opravuje takto:

Nahrazení předchozích norem

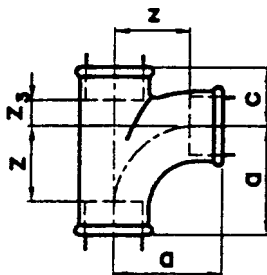
Touto normou se nahrazují následující normy: *doplňuje se* ČSN 02 9309 z 1. 12. 1956

V tabulce 10 se ruší vzhledem k chybné kótě "a" náčrt fitinky A1/45 a nahrazuje se tímto nákresem.

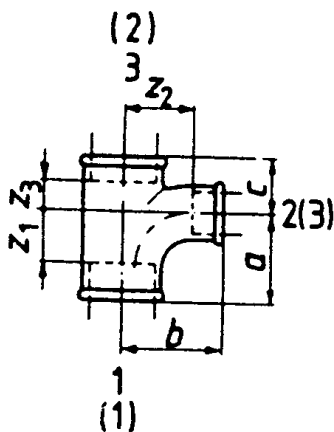


V tabulce 12 u velikosti fitinky 1 1/2 x 1 1/4 x 1 1/4 se mění rozměr "c" ze 46 mm na 45 mm.

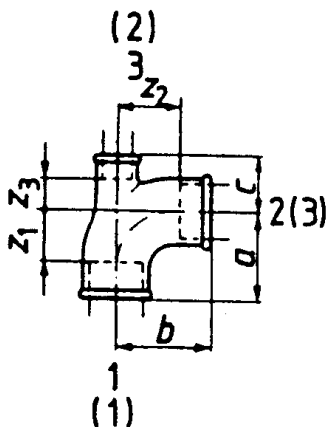
V tabulce 14 se ruší vzhledem k chybným kótám "a", "c" náčrt T-oblouku E1 a nahrazuje se tímto nákresem.



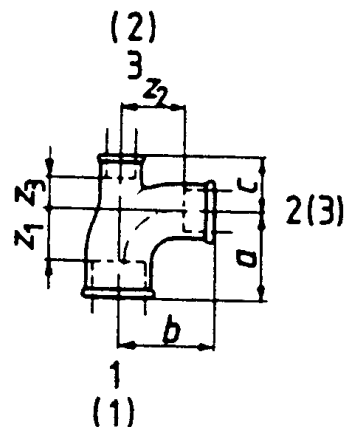
V tabulce 15 se ruší vzhledem k chybným kótám "a", "c" tři náčrty T-oblouků a nahrazují se následujícími náčrty.



T-oblouky s redukovanou odbočkou E1



T-oblouky s redukováním průchodem E1



T-oblouky s redukovanou odbočkou a průchodem E1

V tabulce 20, v hlavičce čtvrtého sloupce montážní délky se ruší označení "b" a nahrazuje se: "z".

V tabulce 21 u velikosti fitinku 3/4 x 3/8 se mění montážní délka "z" z 18 mm na 16 mm.

V tabulce 25 u velikosti fitinku 3 se mění montážní délka "z₁" z 36 mm na 35 mm.

U p o z o r n ě n í : Změny a doplňky, jakož i zprávy o nově vydaných normách jsou uveřejňovány ve Věstníku Úřadu pro technickou normalizaci, metrologii a státní zkušebnictví.

ČSN EN 10242 OPRAVA 1

Vydal a vytiskl ČESKÝ NORMALIZAČNÍ INSTITUT, Praha
Rok vydání 1998, 2 strany, náklad 1 000 výtisků, 13495
Distribuce: Český normalizační institut, Hornoměřolupská 40, 102 04 Praha 10

54715 Cenová skupina 403



8 590963 547152