
**Varné spotřebiče na plynná paliva pro domácnost –
Část 1-1: Všeobecné požadavky na bezpečnost**

**ČSN
EN 30-1-1/A2
OPRAVA 1**

06 1410

idt EN 30-1-1:1998/A2:2003/AC:2004-09

Corrigendum

Tato oprava je českou verzí opravy EN 30-1-1:1998/A2:2003/AC:2004-09.

This Corrigendum is the Czech version of the Corrigendum EN 30-1-1:1998/A2:2003/AC:2004-09.

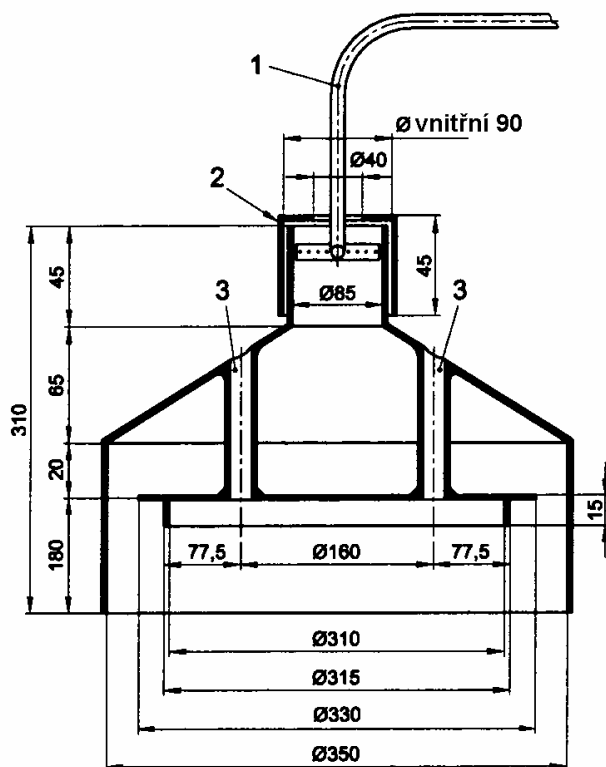
**ČSN EN 30-1-1:1999/A2 (06 1410) Varné spotřebiče na plynná paliva pro domácnost – Část 1-1:
Všeobecné požadavky na bezpečnost** z dubna 2004 se opravuje takto:

7.3.2.4.2 Odběr vzorků spalin

První řádek „Ke zkouškám č. 1a, 1b, 2 a 4“ se nahrazuje takto: „Ke zkouškám č. 1, 2, 3 a 5“.

Obrázek 9.a

Obrázek 9.a se nahrazuje tímto obrázkem:



U p o z o r n ě n í : Změny a doplňky, jakož i zprávy o nově vydaných normách jsou uveřejňovány ve Věstníku Úřadu pro technickou normalizaci, metrologii a státní zkušebnictví.

ČSN EN 30-1-1/A2 OPRAVA 1

Vydal: ČESKÝ NORMALIZAČNÍ INSTITUT, Praha

Vytiskl: XEROX CR, s.r.o.

Rok vydání 2005, 2 strany

Distribuce: Český normalizační institut, Hornoměřolupská 40, 102 04 Praha 10

73121 Cenová skupina 403



8 590963 731216