

**Specifikace pro spotřebiče spalující zkapalněné
uhlovodíkové plyny – Vařiče včetně vařičů s grilem
pro venkovní použití****ČSN
EN 484
OPRAVA 1
06 1452**

Corrigendum

Tato oprava ČSN EN 484:2019 je českou verzí opravy EN 484:2019/AC:2020-04. Překlad byl zajištěn Českou agenturou pro standardizaci. Má stejný status jako oficiální verze.

This Corrigendum to ČSN EN 484:2019 is the Czech version of the Corrigendum EN 484:2019/AC:2020-04. It was translated by the Czech Standardization Agency. It has the same status as the official version.

Národní předmluva**Vypracování opravy normy**

Zpracovatel: Česká agentura pro standardizaci, IČO 6578705

Technická normalizační komise: TNK 26 Spotřebiče na plynná, kapalná a pevná paliva

Pracovník České agentury pro standardizaci: Ing. Ludmila Fuxová

Česká agentura pro standardizaci je státní příspěvková organizace zřízená Úřadem pro technickou normalizaci, metrologii a státní zkušebnictví na základě ustanovení § 5 odst. 2 zákona č. 22/1997 Sb., o technických požadavcích na výrobky a o změně a doplnění některých zákonů, ve znění pozdějších předpisů.

ICS 97.040.20

**Specifikace pro spotřebiče spalující zkapalněné uhlovodíkové plyny – Vaříče
včetně vaříčů s grilem pro venkovní použití**

Specification for dedicated liquefied petroleum gas appliances – Independent stoves,
including those incorporating a grill for outdoor use

Spécifications pour les appareils fonctionnant
exclusivement aux gaz de pétrole liquéfiés –
Réchauds indépendants, équipés ou non d'un grilloir,
utilisés en plein air

Festlegungen für Flüssiggasgeräte –
Flüssiggasbetriebene Kochgeräte einschließlich solcher
mit Grillteilen zur Verwendung im Freien

Tato oprava vstupuje v platnost dne 2020-04-22 pro začlenění do tří oficiálních jazykových verzí EN.

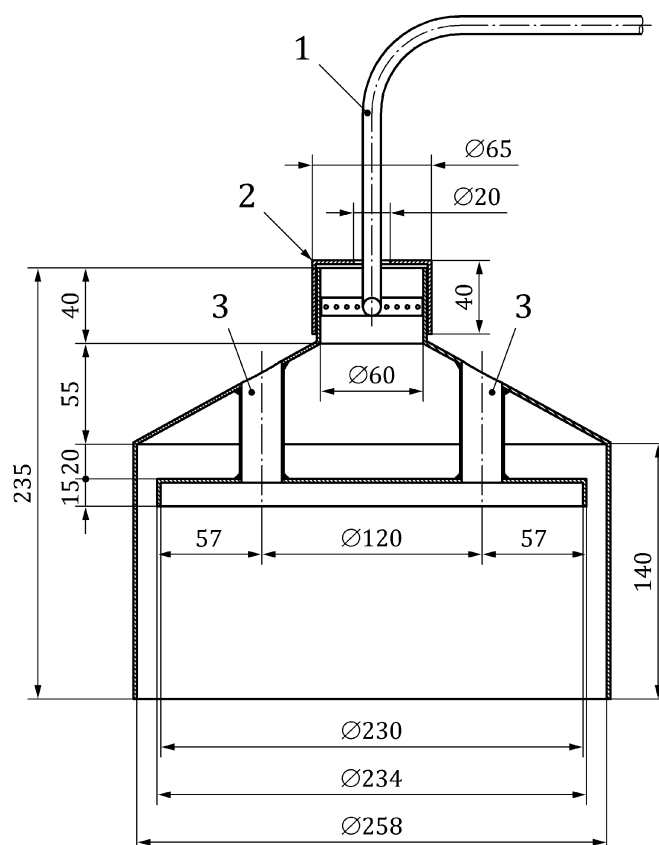


**Evropský výbor pro normalizaci
European Committee for Standardization
Comité Européen de Normalisation
Europäisches Komitee für Normung**

Řídicí centrum CEN-CENELEC: Rue de la Science 23, B-1040 Brusel

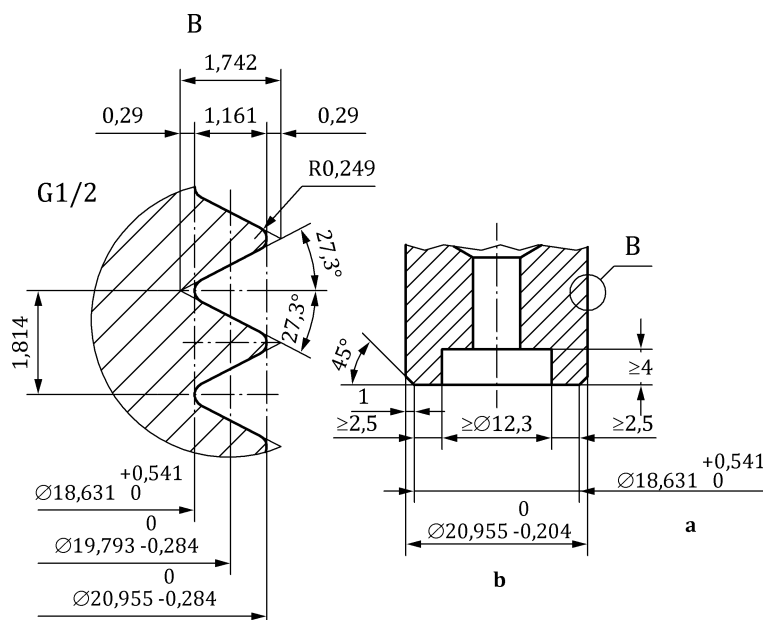
8.3 Pokyny k montáži, obsluze a údržbě

Obrázek 3 se nahrazuje následujícím:



A.4 Přípojky spotřebičů

V obrázku A.1 se nahrazuje obrázek F následujícím:



U p o z o r n ě n í : Oznámení o změnách, opravách a nově vydaných normách jsou uveřejňována ve Věstníku Úřadu pro technickou normalizaci, metrologii a státní zkušebnictví.

Vaše názory, podněty a připomínky týkající se technických norem a zájmu o možnou účast v procesech technické normalizace lze zasílat na e-mailovou adresu info@agentura-cas.cz.

ČSN EN 484 OPRAVA 1

510818



ČESKÁ
AGENTURA PRO
STANDARDIZACI

Vydala Česká agentura pro standardizaci na základě ustanovení § 5 odst. 2 zákona č. 22/1997 Sb.
Rok vydání 2020, 4 strany
Cenová skupina 998

