

Zařízení pro plamenové svařování – Hadicové přípojky používané u zařízení pro svařování, řezání a příbuzné procesy

**ČSN
EN 560
OPRAVA 1
05 4241**

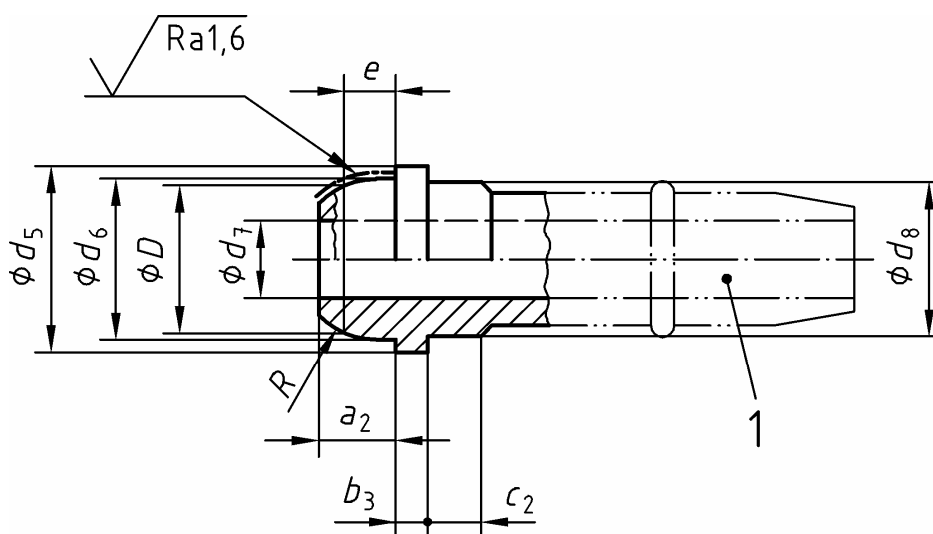
Corrigendum

Tato oprava ČSN EN 560:2005 je českou verzí opravy EN 560:2005/AC:2007-10. Překlad byl zajištěn Českým normalizačním institutem. Má stejný status jako oficiální verze.

This Corrigendum to ČSN EN 560:2005 is the Czech version of the Corrigendum EN 560:2005/AC:2007-10. It was translated by Czech Standards Institute. It has the same status as the official version.

ČSN EN 560 (05 4241) Zařízení pro plamenové svařování – Hadicové přípojky používané u zařízení pro svařování, řezání a příbuzné procesy z listopadu 2005 se opravuje takto:

Obrázek 4 „Hadicový nástavec“ se nahrazuje následujícím:



Vypracování opravy normy

Zpracovatel: Český normalizační institut

Technická normalizační komise: TNK 70 Svařování

Pracovník Českého normalizačního institutu: Ing. Josef Vašák

U p o z o r n ě n í : Změny a doplňky, jakož i zprávy o nově vydaných normách jsou uveřejňovány ve Věstníku Úřadu pro technickou normalizaci, metrologii a státní zkušebnictví.

ČSN EN 560 OPRAVA 1

Vydal ČESKÝ NORMALIZAČNÍ INSTITUT, Praha
Rok vydání 2008, 2 strany

81110 Cenová skupina 403

